

BWA® anlehne – Form mit Mehrwert

Anspruchsvoller Anlehnbügel aus Stahlrohr, Laserteilen und Endstopfen aus Edelstahlrehteilen, passend zu den BWA® bausystem-Überdachungen.

Konstruktion

Gebogenes Stahlrohr \varnothing 48 mm mit Verbindungslaschen aus Blech 8 mm, Stahlstützen \varnothing 48 mm, Rohrstopfen aus hochwertigem Edelstahlrehteil mit Rohr verpresst. Höhe 800 mm über Flur, Breite 1126 mm, Achsmaßstützen ca. 760 mm. Mit Ausziehschutz.

Radtypen / Radabstände

Geeignet für alle Radtypen. Radabstand bei einseitiger Nutzung mindestens 700 mm.

Sicherheit

Anschliebmöglichkeit mit kurzem Seil- oder Bügelschloss. Mit Querholm auch für kleinere Räder geeignet.

Oberflächen / Farben

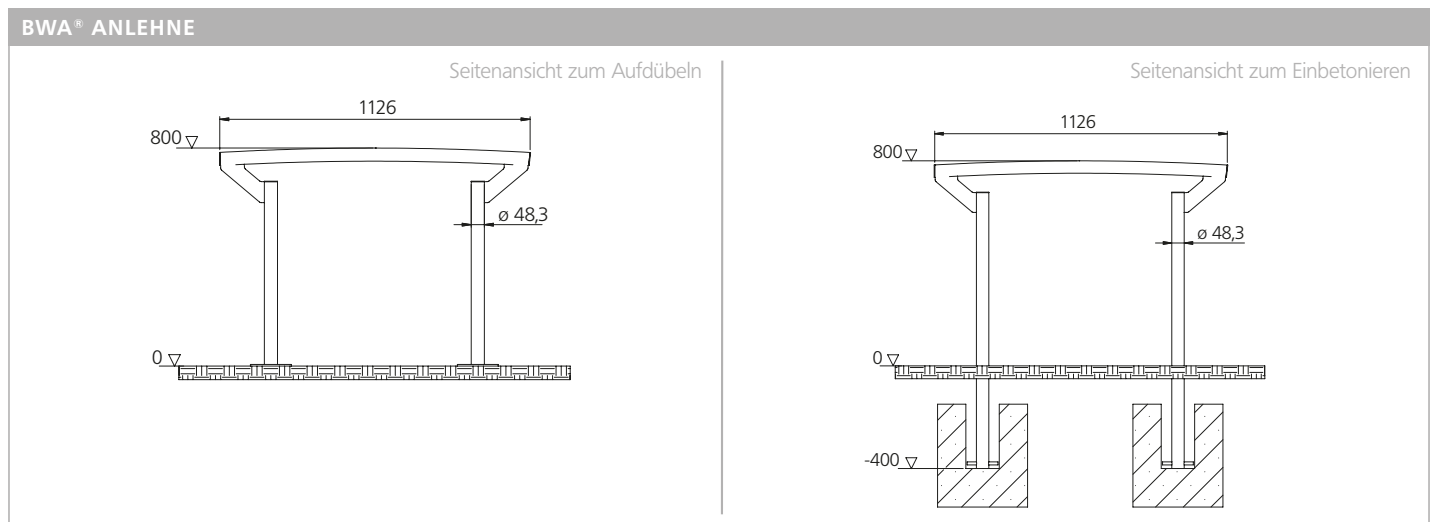
Edelstahl (Oberfläche elektropoliert). Stahl, feuerverzinkt nach DIN EN ISO 1461, auf Wunsch mit zusätzlicher Pulverbeschichtung in RAL-Farbe.

Befestigung

Zum Einbetonieren oder zum Aufdübeln mit runden Fußplatten.



BWA® anlehne verzinkt und pulverbeschichtet in DB 701.



BESCHREIBUNG	KG	BESTELL-NR.
Anlehnbügel zum Einbetonieren		
Verzinkt	11	F02310
Edelstahl elektropoliert	11	F02316
Zubehör		
Pulverbeschichtung in RAL-Farbe		F02330
Fußplatten rund verzinkt zum Aufdübeln auf +/-0 (Paar)		F02319
Fußplatten rund verzinkt und pulverbeschichtet zum Aufdübeln auf +/-0 (Paar)		F02319-RAL
Fußplatten rund Edelstahl zum Aufdübeln auf +/-0 (Paar)		F02319-VA
Querholm verzinkt	2	F02325
Querholm Edelstahl elektropoliert	2	F02326
Bodenbefestigungsmaterial für Befestigung auf Beton, Edelstahl, 1 Stück		F01141