

GRONARD®

metallbau und stadtmobiliar

MODERNE LÖSUNGEN IN STAHL.



01 Fahrradständer

02 Überdachungen

03 Stadtmobiliar

ANLEHNEN



01.21 ANLEHNE BWA

Anspruchsvoller Anlehnbügel aus Stahlrohr, Laserteilen und Endstopfen aus Edelstahlteilen, passend zu den **BWA®** bausystem-Überdachungen.

Konstruktion

Gebogenes Stahlrohr \varnothing 48 mm mit Verbindungsglaschen aus Blech 8 mm, Stahlstützen \varnothing 48 mm, Rohrstopfen aus hochwertigem Edelstahlteil in Rohr, dauerhaft geklebt. Höhe 800 mm über Flur, Breite 1126 mm, Achsmaßstützen ca. 760 mm. Ausziehschutz.

Radtypen / Radabstände

Geeignet für alle Radtypen. Bügelabstand bei einseitiger Nutzung mindestens 700 mm. Bei beidseitiger Radeinstellung mind. 1200 mm.

Sicherheit

Anschließmöglichkeit mit kurzem Seil- oder Bügelschloss. Mit Querholm auch für kleinere Räder geeignet.

Oberflächen / Farben

Edelstahl (Oberfläche elektropoliert). Stahl, feuerverzinkt nach DIN EN ISO 1461, auf Wunsch mit zusätzlicher Pulverbeschichtung in RAL-Farbe.

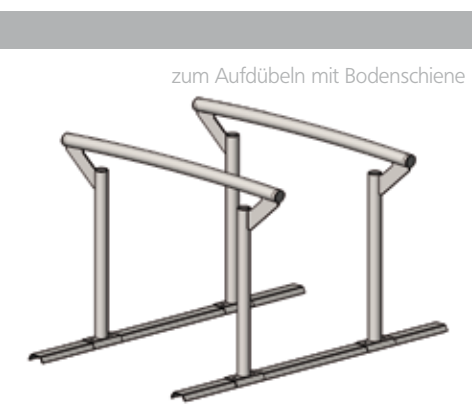
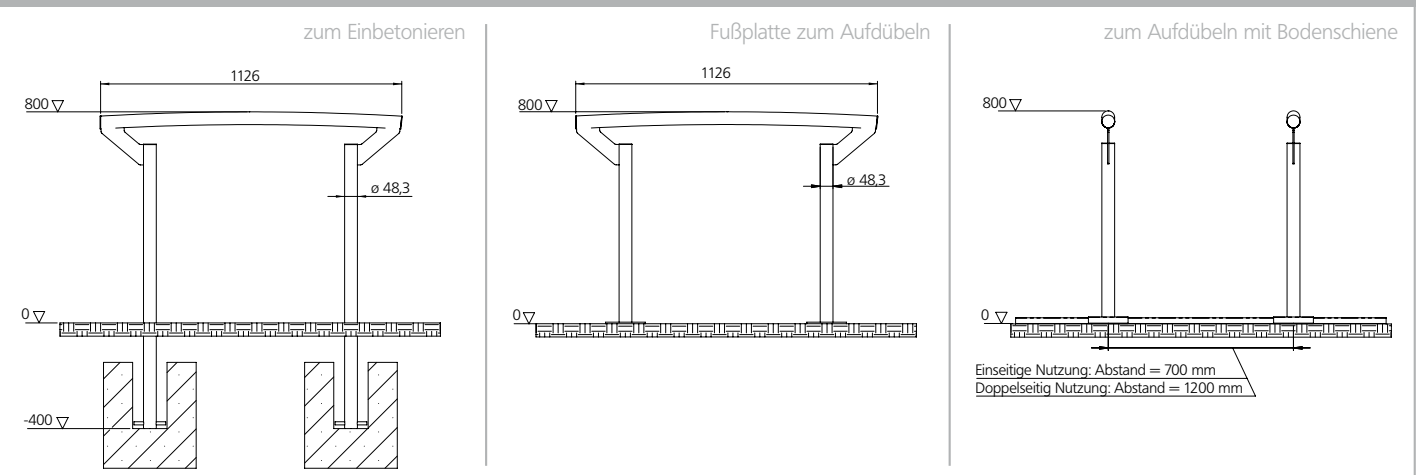
Befestigung

Zum Einbetonieren oder zum Aufdübeln mit runden Fußplatten. Reihenanlage zum Aufdübeln: Bodenrahmen aus Trapezschiene wird mittels Dübeln und Schrauben (nicht im Lieferumfang enthalten) am Boden befestigt.

**ANLEHNE BWA**

Stahlrohr \varnothing 48,3 mm, feuerverzinkt und pulverbeschichtet DB 703 mit Fußplatten rund zum Aufdübeln.

BWA® bausystem
Geistiges Eigentum © BWA bausysteme GmbH
Matthias Bräm (CH) und Markus Wassmer (DE)

ANLEHNE BWA

| BESCHREIBUNG | KG | BESTELL-NR. |
|---|----|-------------|
| Anlehnbügel zum Einbetonieren | | |
| Verzinkt | 11 | F02310 |
| Edelstahl elektropoliert | 11 | F02316 |
| Zubehör | | |
| Aufpreis Fußplatten rund verzinkt (Paar) | | F02319 |
| Aufpreis pulverbeschicht in RAL-Farbe | | F02330 |
| Aufpreis Bodenschiene verzinkt, Reihenanlage zum Aufdübeln (Paar) | 5 | F02305 |
| Aufpreis Querholm verzinkt | 2 | F02325 |
| Aufpreis Querholm Edelstahl elektropoliert | 2 | F02326 |
| Bodenbefestigungsmaterial für Befestigung auf Beton, 1 Stück | | F01141 |

01.22 ANLEHNE MY



ANLEHNE MY

Stahlrohr \varnothing 60 mm, feuerverzinkt nach DIN EN ISO 1461 zum Einbetonieren.

01.22 ANLEHNE MY

Extra robuster Anlehn- und Absperrbügel aus Rundrohr mit Querholm.

Konstruktion

Stützen aus Stahlrohr \varnothing 60,3 mm mit aufgeschweißtem, gewölbtem Deckel, waagrechte Rohre \varnothing 48,3 mm mit Stützen verschweißt. Höhe 800 mm über Flur, Breite 1000 mm, Ausziehschutz. Gesamthöhe bei Einbetonieren 1200 mm.

Radtypen / Radabstände

Geeignet für alle Radtypen. Bügelabstand bei einseitiger Nutzung mindestens 700 mm. Bei beidseitiger Radeinstellung mind. 1200 mm.

Sicherheit

Anschliebmöglichkeit mit kurzem Seil- oder Bügelschloss. Durch den Querholm auch für kleinere Räder geeignet.

Oberflächen / Farben

Edelstahl (Oberfläche elektropoliert). Stahl, feuerverzinkt nach DIN EN ISO 1461, auf Wunsch mit zusätzlicher Pulverbeschichtung in RAL-Farbe.

Befestigung

Zum Einbetonieren oder zum Aufdübeln mit Fußplatten. Reihenanlage zum Aufdübeln: Bodenrahmen aus Trapezschiene wird mittels Dübeln und Schrauben (nicht im Lieferumfang enthalten) am Boden befestigt.

| ANLEHNE MY | BESCHREIBUNG | KG | BESTELL-NR. |
|--------------------------|---|----|-------------|
| <p>zum Einbetonieren</p> | Anlehnbügel zum Einbetonieren | | |
| | Verzinkt | 15 | F02301 |
| | Edelstahl elektropoliert | 14 | F02304 |
| | Zubehör | | |
| | Aufpreis Fußplatten (Paar) | | F02302 |
| | Aufpreis Bodenschiene verzinkt, Reihenanlage zum Aufdübeln (Paar) | | F02305 |
| | Aufpreis pulverbeschicht in RAL-Farbe | | F02303 |
| | Bodenbefestigungsmaterial für Befestigung auf Beton, 1 Stück | | F01141 |

01.23 ANLEHNE ARIS ROHR



ANLEHNE ARIS ROHR Ø 48 mm
Verzinkt mit Fußplatten und Querholm.



ANLEHNE ARIS ROHR Ø 42 mm
Edelstahl elektroliert zum Einbetonieren (ohne Querholm).

01.23 ANLEHNE ARIS ROHR

Anlehn-/Absperribügel aus Rundrohr mit und ohne Querholm in verschiedenen Ausführungen. Breite „B“ 500 mm bis 3000 mm. Bitte „B“ bei Bestellung angeben.

Konstruktion

Rundrohr in einem Stück gebogen. Rohrdurchmesser Ø 42,3 mm, Ø 48,3 mm und Ø 60,3 mm lieferbar. Höhe über Flur 800 mm, Gesamthöhe bei Einbetonieren 1200 mm. Fußplatten zum Aufdübeln rund Durchmesser ca. 150 mm.

Radtypen / Radabstände

Geeignet für alle Radtypen. Bügelabstand bei einseitiger Nutzung mindestens 700 mm. Bei beidseitiger Radeinstellung mind. 1200 mm.

Sicherheit

Anschließmöglichkeit mit kurzem Seil- oder Bügelschloss, mit Querholm auch für kleinere Räder geeignet.

Besonderheit: runde Rohre, großer Radius, keine Verletzungsgefahr durch scharfe Kanten. Anschleißbringe als Zubehör lieferbar.

Oberflächen / Farben

Edelstahl (Oberfläche elektroliert). Stahl, feuerverzinkt nach DIN EN ISO 1461, auf Wunsch mit zusätzlicher Pulverbeschichtung in RAL-Farbe. Edelstahl geschliffen auf Anfrage.

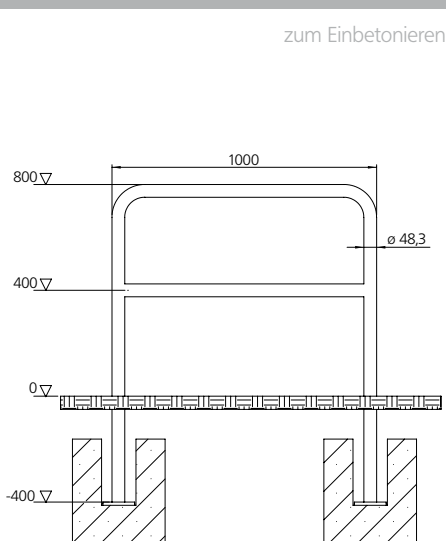
Befestigung

Zum Einbetonieren oder zum Aufdübeln mit Fußplatten rund Ø 150 mm. Reihenanlage zum Aufdübeln: Bodenrahmen aus Trapezschiene wird mittels Dübeln und Schrauben (nicht im Lieferumfang enthalten) am Boden befestigt.

Zubehör

Bodenhülsen, Anschleißbringe, Sondermaße, Querholm.

ANLEHNE ARIS ROHR



BESCHREIBUNG

Zum Einbetonieren Ø 42 mm B = 1000 mm ohne Querholm

| | | |
|---|------|--------|
| Verzinkt | 10,5 | F02410 |
| Verzinkt und pulverbeschichtet in RAL-Farbe | 10,5 | F02420 |
| Edelstahl elektroliert | 10,5 | F02430 |

Zum Einbetonieren Ø 48 mm B = 1000 mm ohne Querholm

| | | |
|---|----|--------|
| Verzinkt | 12 | F02440 |
| Verzinkt und pulverbeschichtet in RAL-Farbe | 12 | F02450 |
| Edelstahl elektroliert | 12 | F02460 |
| Edelstahl geschliffen | | F02461 |

Zum Einbetonieren Ø 60 mm B = 1000 mm ohne Querholm

| | | |
|---|------|--------|
| Verzinkt | 14,5 | F02470 |
| Verzinkt und pulverbeschichtet in RAL-Farbe | 14,5 | F02480 |

Zubehör

| | | |
|---|--|--------|
| Aufpreis Fußplatten rund zum Aufdübeln (Paar) | | F02401 |
| Aufpreis Querholm verzinkt Ø 48 mm | | F02402 |
| Aufpreis Anschleißbringe verzinkt (Paar) | | F02403 |
| Bodenhülse Ø 48 mm | | F02404 |
| Aufpreis Bodenschiene verzinkt, Reihenanlage zum Aufdübeln (Paar) | | F02305 |
| Bodenbefestigungsmaterial für Befestigung auf Beton, 1 Stück | | F01141 |

KG

BESTELL-NR.

01.23.1 ANLEHNE ARIS MOBIL



ANLEHNE ARIS MOBIL Ø 48 mm

Rundstahlrohr verzinkt, Element mit 3 Bügeln, 90° Stellung, 2100 mm Länge.

01.23.1 ARIS ANLEHNE MOBIL

Dieser mobile Anlehnbügel ist vor allem für Veranstaltungen entwickelt und besticht vor allem durch seine flexible Einsetzbarkeit. Es ist sowohl eine gerade, wie auch beliebig schräge Radeinstellung möglich. Er kann platzsparend zusammengelegt und für einen Standortwechsel oder zum Aufbewahrungsort (mit einem Transportgestell) sehr praktisch transportiert werden.

Konstruktion

Anlehnbügel aus Rundstahlrohr mit Ø 48,3 mm, in einem Stück gebogen. Mit eingeschweißten Rundstahlstäben an den Eckinnenseiten zum Absperren des Fahrrades. 2 Stück Bodenschienen aus Flachstahl auf denen die Bügel mit beweglichen Gelenken befestigt sind. Höhe über Flur 850 mm, Bügelbreite (Achismaß) 800 mm, Bügelabstand in ausgezogener Länge 900 mm. Gesamtlänge beträgt je nach Modell mit 3, 4 oder 5 Bügeln 2100 mm, 3000 mm oder 3900 mm. Eine Endlosbauweise ist durch eine beliebige Aneinanderreihung von Elementen möglich (Verbindungselemente).

Abmessung

| | |
|--|---------|
| Element mit 3 Bügeln, 90° Stellung | 2100 mm |
| Element mit 4 Bügeln, 90° Stellung | 3000 mm |
| Element mit 5 Bügeln, 90° Stellung | 3900 mm |

Sicherheit

Diebstahlsichere Aufbewahrung der Fahrräder durch Möglichkeit der Rahmenbefestigung mit kurzem Seil- oder Bügelschloss.

Oberflächen / Farben

Stahl feuerverzinkt nach DIN EN ISO 1461, auf Wunsch Edelstahl matt.

Radtypen

Geeignet für alle Radtypen. Radabstand bei 90° Einstellung 900 mm, 2 Radeinstellungen pro Bügel.

Befestigung

Zum Aufdübeln: Im Prinzip steht der Anlehnbügel ARIS Mobil für sich alleine. Er sollte jedoch gegen Vandalismus, Verschieben und Zusammenklappen am Boden befestigt werden.

Zubehör

Neutrales Werbeschild aus pulverbeschichtetem Alu-Blech Weiß. Es sind zwei verschiedene Positionierungen am Fahrradständer möglich:

- Bei Typ B1 ist die Schildhalterung mittels Rohrverbindern **über** einen Hauptbügel montiert.
- Bei Typ C wird das Werbeschild **in** den Hauptbügel montiert.
Maße Werbeschild B1: ca. 500 x 400 mm (B x H)
Maße Werbeschild C: ca. 730 x 400 mm (B x H)



ANLEHNE ARIS MOBIL Ø 48 mm

Rundstahlrohr verzinkt, 90° Stellung, 2100 mm Länge.

• Individuell verstellbar

• Mobil, ideal für Veranstaltungen

• Zusammenlegbar bei geringem Platzbedarf

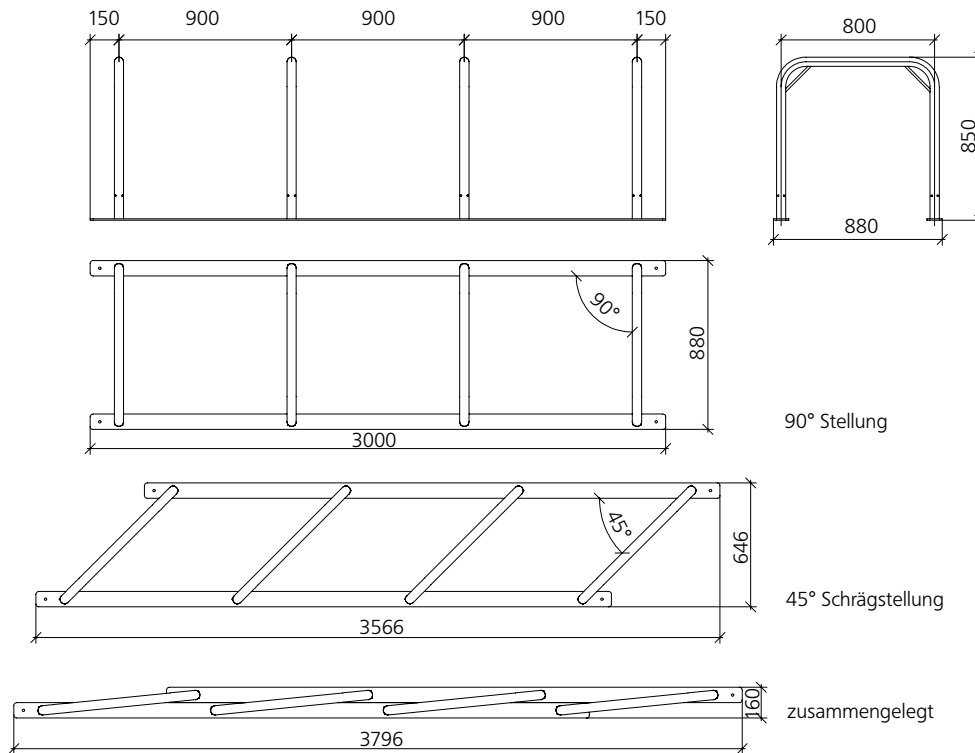
01.23.1 ANLEHNE ARIS MOBIL



ANLEHNE ARIS MOBIL
 3er Element verzinkt. Für Transport und Lagerung zusammengeklappt. Werbeschild TYP C 730 x 400 mm.

ANLEHNE ARIS MOBIL

zum Aufdübeln



| BESCHREIBUNG | KG | BESTELL-NR. |
|---|------------|-------------|
| Mobile Anlehne verzinkt, Element mit 3 Bügeln (2100 mm) | 41 | F02481 |
| Mobile Anlehne verzinkt, Element mit 4 Bügeln (3000 mm) | 55 | F02482 |
| Mobile Anlehne verzinkt, Element mit 5 Bügeln (3900 mm) | 69 | F02483 |
| Mobile Anlehne Edelstahl matt, Element mit 3 Bügeln (2100 mm) | 41 | F02484 |
| Mobile Anlehne Edelstahl matt, Element mit 4 Bügeln (3000 mm) | 55 | F02485 |
| Mobile Anlehne Edelstahl matt, Element mit 5 Bügeln (3900 mm) | 69 | F02486 |
| Zubehör | | |
| Bodenbefestigungsmaterial für Befestigung auf Beton, 1 Stück | | F01141 |
| Verbindungselement verzinkt | 1 | F02487 |
| Verbindungselement Edelstahl matt | 1 | F02491 |
| Transportgestell für 14 mobile Anlehen | ca. 140 kg | F02488 |
| Werbeschild TYP B 500 x 400 mm | | F02489 |
| Werbeschild TYP C 730 x 400 mm | | F02490 |

01.24 ANLEHNE ARIS FLACHEISEN



ANLEHNE ARIS FLACHEISEN

Anlehne aus Flachstahl verzinkt und pulverbeschichtet DB 703, Ecken kantig verschweißt und verschliffen.

ANLEHNE ARIS FLACHEISEN

Schutzleiste aus Holz.

01.24 ANLEHNE ARIS FLACHEISEN

Moderner Anlehn-/Absperribügel aus Flacheisen (Ecken kantig verschweißt) mit und ohne Querholm. Optional mit runden Ecken in einer Länge gebogen.

Konstruktion

Aus Flachstahl 60 x 12 mm oder 80 x 12 mm. Ecken kantig verschweißt, verschliffen. Höhe über Flur 800 mm. Gesamthöhe bei Einbetonieren 1200 mm. Breite 850 mm. Mit Ausziehschutz. Andere Abmessungen auf Anfrage lieferbar.

Radtypen / Radabstände

Geeignet für alle Radtypen. Bügelabstand bei einseitiger Nutzung mindestens 700 mm. Bei beidseitiger Radeinstellung mind. 1200 mm.

Sicherheit

Anschließmöglichkeit mit kurzem Seil- oder Bügelschloss, mit Querholm auch für kleinere Räder geeignet.

Oberflächen / Farben

Stahl, feuerverzinkt nach DIN EN ISO 1461, auf Wunsch mit zusätzlicher Pulverbeschichtung in RAL-Farbe.

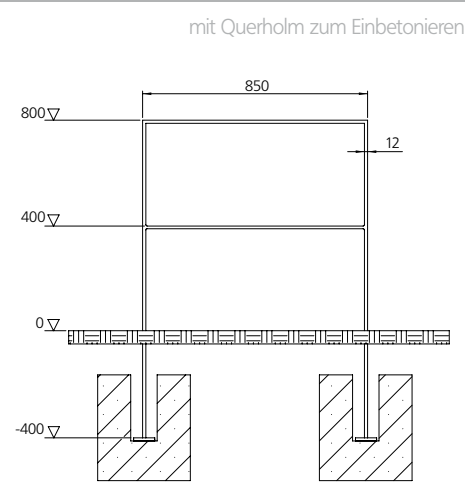
Befestigung

Zum Einbetonieren oder zum Aufdübeln mit quadratischen Fußplatten.

Zubehör

Fußplatten zum Aufdübeln, Querholm, Schutzleiste aus Holz.

ANLEHNE ARIS FLACHEISEN



BESCHREIBUNG

Zum Einbetonieren 60/12 mm B = 850 mm ohne Querholm

| | | |
|---|------|--------|
| Verzinkt | 19,5 | F02501 |
| Verzinkt und pulverbeschichtet nach RAL | 19,5 | F02502 |

Zum Einbetonieren 80/12 mm B = 850 mm ohne Querholm

| | | |
|---|------|--------|
| Verzinkt | 21,5 | F02511 |
| Verzinkt und pulverbeschichtet in RAL-Farbe | 21,5 | F02512 |

Zubehör

| | | |
|---|---|--------|
| Aufpreis Fußplatten verzinkt quadratisch zum Aufdübeln (Paar) | | F02509 |
| Aufpreis Querholm verzinkt | 6 | F02510 |
| Aufpreis Schutzleiste Holz | | F02508 |
| Bodenbefestigungsmaterial für Befestigung auf Beton, 1 Stück | | F01141 |
| Andere Abmessungen auf Anfrage | | |

01.25 ANLEHNE DORIS



ANLEHNE DORIS

Edelstahl elektroliert mit Querholm.

Radtypen / Radabstände

Geeignet für alle Radtypen. Bügelabstand bei einseitiger Nutzung mindestens 700 mm. Bei beidseitiger Radeinstellung mind. 1200 mm.

Sicherheit

Anschließmöglichkeit mit kurzem Seil- oder Bügelschloss, mit Querholm auch für kleinere Räder geeignet. Besonderheit: runde Rohre, sehr großer Radius, keine Verletzungsgefahr durch scharfe Kanten.

Oberflächen / Farben

Edelstahl (Oberfläche elektroliert). Stahl, feuerverzinkt nach DIN EN ISO 1461, auf Wunsch mit zusätzlicher Pulverbeschichtung in RAL-Farbe.

Zubehör

Bodenhülsen, Querholm, Sondermaße auf Anfrage .

01.25 ANLEHNE DORIS

Formschöner Anlehn- / Absperrbügel aus Rundrohr mit und ohne Querholm in verschiedenen Ausführungen. Breite 270 mm bis 650 mm.

Konstruktion

Rundrohr in einem Stück gebogen Rohrdurchmesser \varnothing 48,3 mm. Höhe über Flur 1000 mm, Gesamthöhe bei Einbetonieren 1350 mm. In verschiedenen Breiten und Rohrdurchmessern auf Anfrage lieferbar. Fußplatten zum Aufdübeln rund, Durchmesser ca. 150 mm.

| ANLEHNE DORIS | BESCHREIBUNG | KG | BESTELL-NR. |
|-----------------------------------|--|----|-------------|
| <p>mit Querholm zum Aufdübeln</p> | Zum Einbetonieren \varnothing 48 mm B = 650 mm ohne Querholm | | |
| | Verzinkt | 11 | F02520 |
| | Verzinkt und pulverbeschichtet in RAL-Farbe | 11 | F02521 |
| | Edelstahl elektroliert | 11 | F02522 |
| | Zubehör | | |
| | Aufpreis Fußplatten verzinkt rund zum Aufdübeln (Paar) | | F02541 |
| | Aufpreis Querholm verzinkt | | F02542 |
| | Aufpreis Querholm Edelstahl elektroliert | | F02543 |
| | Bodenhülse \varnothing 48 mm | | F02404 |
| | Bodenbefestigungsmaterial für Befestigung auf Beton, 1 Stück | | F01141 |

01.25.1 ANLEHNE TASOS

**ANLEHNE TASOS**

Reihenbügel zur Wandbefestigung mit runden Wandplatten \varnothing 150 mm, in Edelstahl geschliffen.

01.25.1 ANLEHNE TASOS

Wandanlehnbügel, in der Optik dezent und reduziert. Mit der Anlehne TASOS schützen Sie Ihre Fassade. Die Räder lassen sich gut mit einem Bügel- oder Kettenschloss daran befestigen. Die Länge des Bügel kann beliebig erweitert werden, die Montagehöhe ist individuell wählbar.

Konstruktion

Anlehnbügel aus Stahl, Rundrohr \varnothing 42,4 mm. Wahlweise als Einzelbügel oder als Reihenanlage lieferbar. Reihenanlage bestehend aus einem Anfangsbügel, beliebig anreihenden Mittelbügeln und einem Endbügel.

Sicherheit

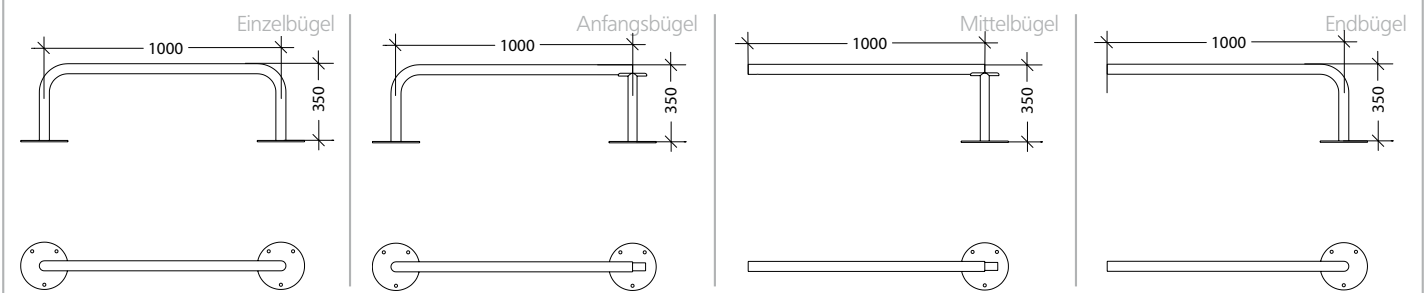
Anschließmöglichkeit des Rahmens mit kurzem Seil- oder Bügelschloss.

Oberflächen / Farben

Stahl feuerverzinkt nach DIN EN ISO 1461. Optional zusätzlich pulverbeschichtet in RAL-Farbe, oder in Edelstahl, geschliffen Korn 240.

Befestigung

Zur Wandbefestigung auf Höhe von ca. 800 mm (mit runden Wandplatten \varnothing 150 mm). Lieferung ohne Befestigungsmaterial. Als Zubehör Sicherheitsschrauben.

ANLEHNE TASOS

| BESCHREIBUNG | KG | BESTELL-NR. |
|--|-----|-------------|
| Einzelbügel zur Wandbefestigung | | |
| Verzinkt | 6,7 | F04810 |
| Verzinkt und pulverbeschichtet | 6,7 | F04811 |
| Edelstahl geschliffen, Korn 240 | 6,7 | F04812 |
| Anfangsbügel zur Wandbefestigung | | |
| Verzinkt | 6,8 | F04813 |
| Verzinkt und pulverbeschichtet | 6,8 | F04814 |
| Edelstahl geschliffen, Korn 240 | 6,8 | F04815 |
| Mittelbügel zur Wandbefestigung | | |
| Verzinkt | 4,8 | F04816 |
| Verzinkt und pulverbeschichtet | 4,8 | F04817 |
| Edelstahl geschliffen, Korn 240 | 4,8 | F04818 |
| Endbügel zur Wandbefestigung | | |
| Verzinkt | 4,6 | F04819 |
| Verzinkt und pulverbeschichtet | 4,6 | F04820 |
| Edelstahl geschliffen, Korn 240 | 4,6 | F04821 |
| Zubehör | | |
| Sicherheitsschraube in Edelstahl, 7 x 85 mm, je eine Schraube und ein Dübel für Betonwände | | F01143 |

01.25.2 ANLEHNE LENA



ANLEHNE LENA

Anlehne LENA, Edelstahl geschliffen zum Aufdübeln.

01.25.2 ANLEHNE LENA

Freistehender Anlehnbügel zum bequemen Parken von Fahrrädern, formschönes Design, einfache Handhabung – hineinstellen, absperren, fertig.

Konstruktion

Gebogenes Stahlrohr \varnothing 48,3 mm mit aufgeschweißten Fußplatten mit je drei Bohrungen. Höhe über Boden ca. 800 mm. Gesamtbreite ca. 1.000 mm.

Radtypen

Geeignet für alle Radtypen. Passend für maximal vier Räder.

Sicherheit

Anschließmöglichkeit mit kurzem Seil- oder Bügelschloss.

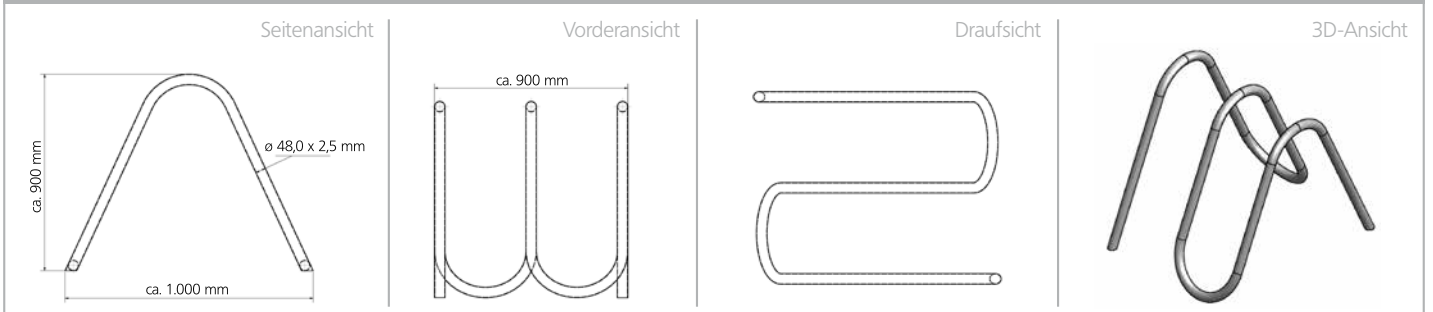
Oberflächen / Farben

Stahlrohr feuerverzinkt nach DIN EN ISO 1461, wahlweise pulverbeschichtet in RAL-Farbe. Oder in Edelstahl, Oberfläche geschliffen.

Befestigung

Zum Aufdübeln mit Fußplatten mit je drei Bohrungen. Oder Erdanker (Länge 300 mm mit Flanschplatte) zum Einbetonieren.

ANLEHNE LENA



| BESCHREIBUNG | KG | BESTELL-NR. |
|---|----|-------------|
| Einzelbügel zur Bodenbefestigung | | |
| Verzinkt | 20 | F04901 |
| Verzinkt und pulverbeschichtet | 20 | F04902 |
| Edelstahl V2A Oberfläche geschliffen | 20 | F04903 |
| Zubehör | | |
| Erdanker zum Einbetonieren (Länge 300 mm mit Flanschplatte), Paar | 3 | F04904 |
| Werbeschild | 4 | F04905 |