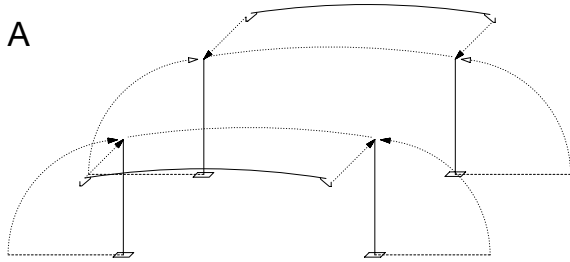
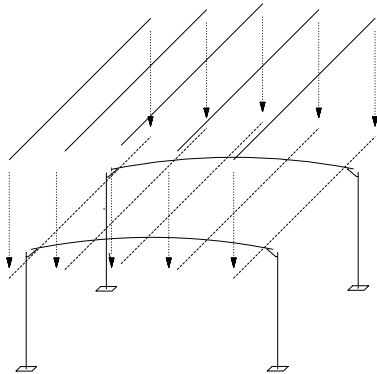


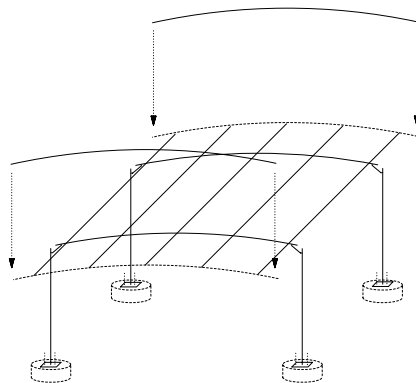
A



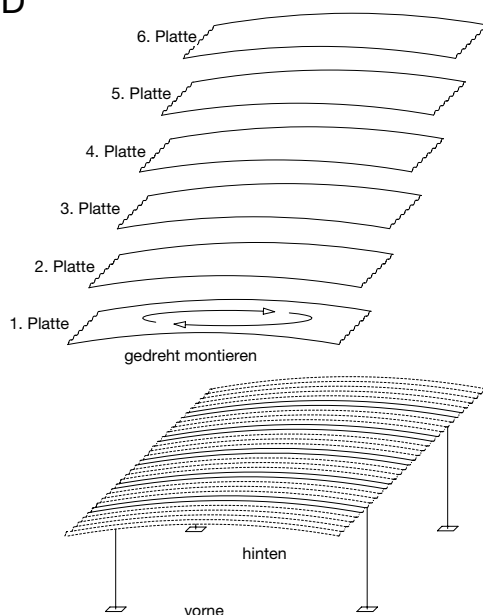
B



C



D



BWA bausystem® Modell und Marke international geschützt

BWA bausystem®**Montageanleitung Nr. 6
Doppelcarport
Dach Wellblech****A Rohr Stützen und Rohr Dach**

- A1 Bauteile gemäß separater Stückliste auf Vollständigkeit prüfen.
 A2 4 Stützen aufstellen, obere Kopflaschen nach innen zeigend im Achsmaß Breite 5,00 m, Tiefe 2,96 m bei Dachtiefe 5,00 m bzw. 3,60 m bei Dachtiefe 5,70 m. Diagonalmäße überprüfen!
 A3 An die Kopflaschen der Stützen werden die vorgebogenen Dachrohre locker miteinander verschraubt
 > HV-Schrauben M16 x 60
 A4 Die Flacheisen der Dachrohre müssen außen an die Stützenlaschen angeschraubt werden!

B Rohr Pfetten

- B1 5 Rohrpfetten mit gequetschten Enden locker mit den Dachrohren verschrauben
 > Zylinderkopfschrauben M10 x 80

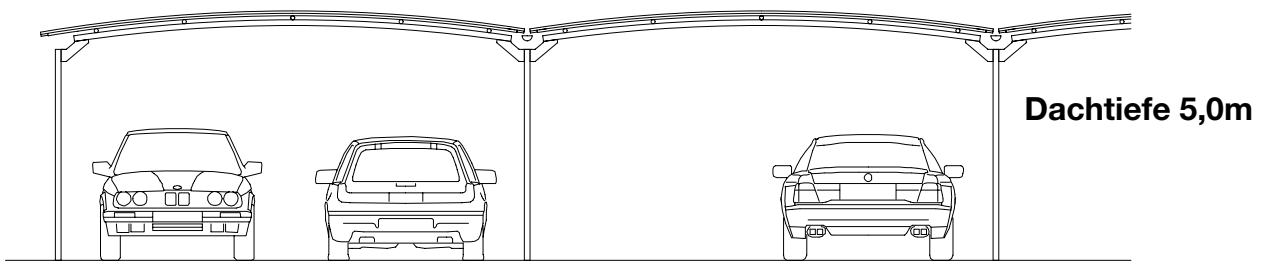
C Rohr Rand, Ausrichten, Anziehen, Verbundanker

- Die 2 vorgebogenen Randrohre mittels
 C1 Zylinderkopfschrauben M10 x 50 mm und dazwischen einzulegenden Distanzhülsen locker mit den Rohrpfetten verschrauben. Siehe **Detail a**
 C2 Stützen mit Wasserwaage ausrichten über die Diagonalen prüfen.
 C3 Beim Stützenkopf HV-Schrauben M16 x 60 mit Drehmomentschlüssel anziehen.
 > Anziehmoment 275 Nm
 C4 Höhe Stützenfüße bei ungleichen Fundamenthöhen mittels Metallplatten ausgleichen.
 C5 Stützen durch mitgelieferte Verbundanker auf die Fundamente montieren, dabei Aushärtezeiten beachten!

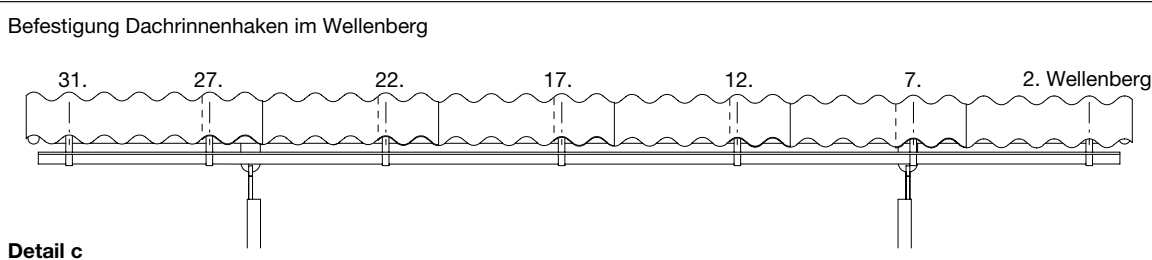
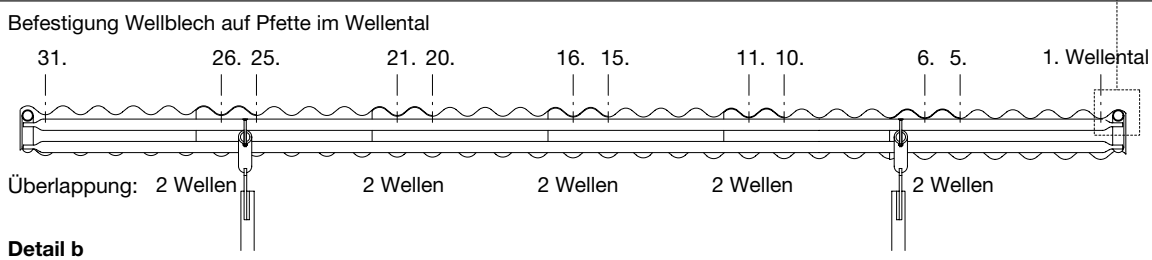
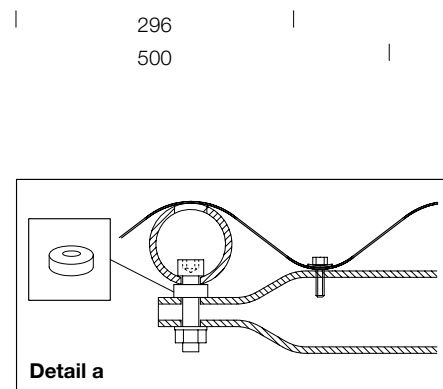
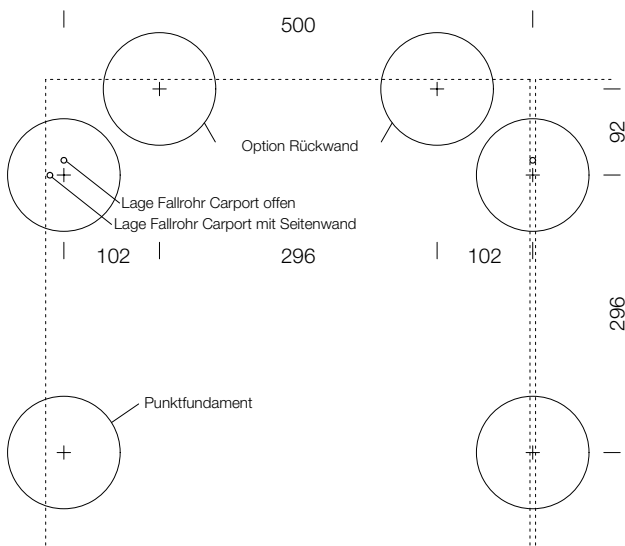
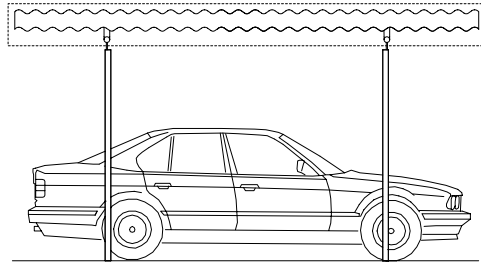
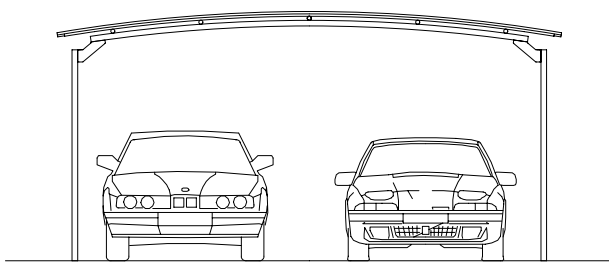
D Dachblech

- D1 Dachbleche von vorne beginnend auflegen: 1. Blech muss um 180° gedreht werden, damit der Randabschluss vorne und hinten richtig erfolgt.
 D2 Bleche überlappen gemäß **Detail b**
 D3 Für die Befestigung der Dachbleche mit Selbstbohrschneidschrauben Richtschnur spannen, um das Treffen der Rohrpfetten zu sichern.
 D4 Die Selbstbohrschneidschrauben im Wellental befestigen, Abstände Befestigung. Siehe **Detail b**
 D5 Bohrspäne entfernen, Rostgefahr!
 D6 Vernieten der Überlappung der Dachbleche am Rand.

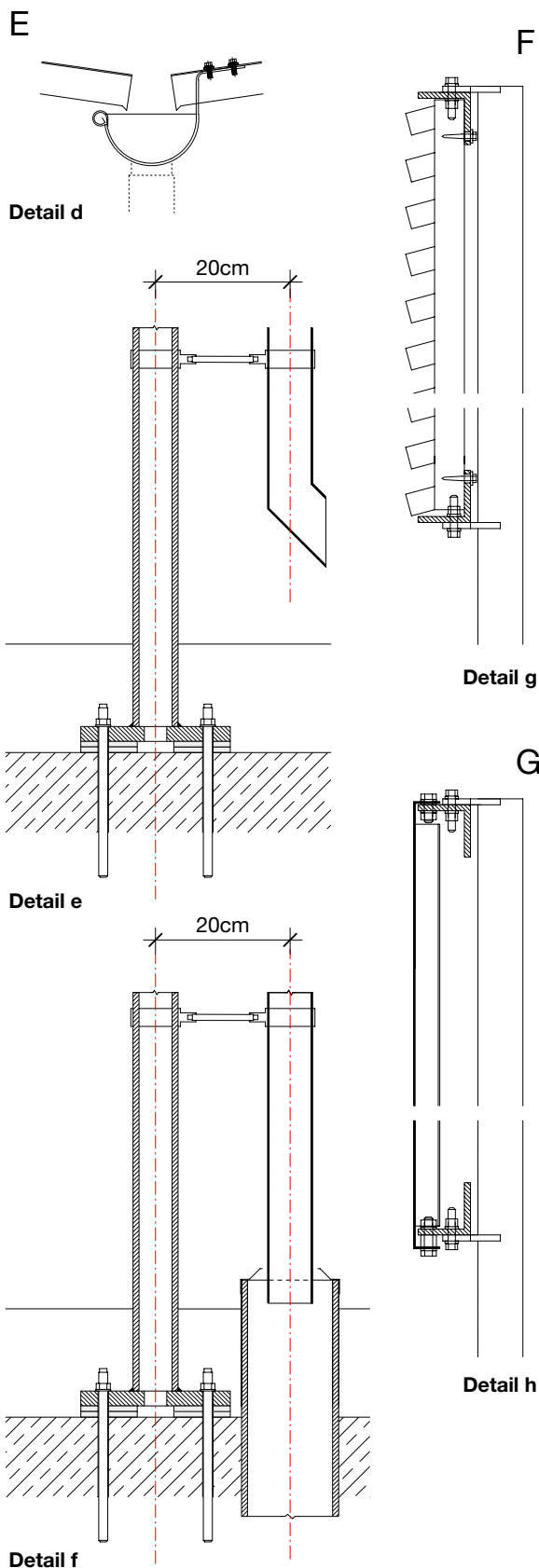
Seite 6.1



Grundeinheit 500 | Anbaueinheit 500



Optionen

**BWA** bausystem®**Montageanleitung Nr. 6
Doppelcarport
Dach Wellblech****E Dachentwässerung**

- E1 Rinnenhaken an den Dachblechen gemäß **Detail c und d** befestigen.
- E2 Rinne ohne Gefälle einsetzen. Gegengefälle vermeiden.
- E3 Fallrohr mit Rohrschellen mit Abständen gemäß **Detail e** an Stützen befestigen.
- E4 Bei unterirdischer Entwässerung Rohrkappe gemäß **Detail f** auf Fallrohr schieben.

F Option: Wände aus Holzlamellen

- F1 Winkeleisen oben und unten gemäß **Detail g** an Stützen befestigen. > Schrauben M10 x 40
- F2 Holzlamellenelemente einsetzen und ausrichten.
- F3 Holzpfosten vorbohren für Holzschrauben 8x50 an Winkeleisen

G Option: Wände aus Lochblech

- G1 Winkeleisen oben und unten gemäß **Detail h** an Stützen befestigen. > Schrauben M10 x 40
- G2 Lochblechelemente verschrauben. Unten Distanzhülse einsetzen. > Schrauben M10 x 40

H Option: Beleuchtung

- H1 Rohrleuchte Typ Bern Länge 1722 mm inklusive Leuchtmittel an die mittige Pfette mittels zwei Rohrschellen und Selbstbohrschrauben befestigen.
- H2 Kabelführung durch Elektriker. Empfehlung Kabel in Leerrohr führen (Zubehör)

Erforderliches Montagewerkzeug

- Schraubenschlüssel SW 10 / 13 / 17 / 22 / 27
- Bohrmaschine
- Elektroschrauber
- Nuß-/Steckschlüsselsatz
- Drehmomentschlüssel bis 300 Nm
- Nietzange
- Blechschere
- Schlagbohrmaschine mit passendem Steinbohrer
- Inbusschlüssel Größe 6
- Bohrer für Niete

Technische Änderungen vorbehalten. Stand 08/2005

Firmenstempel

