

GRONARD®

metallbau und stadtmobiliar

MODERNE LÖSUNGEN IN STAHL.



01 Fahrradständer

02 Überdachungen

03 Stadtmobiliar

BWA® bausystem CARPORT





BWA® bausystem **Carport**

2 x Doppelcarport 5/5 mit 1 x Einzelcarport 3/5 für 5 Autostellplätze. Dacheindeckung Stahlwellblech beidseitig RAL 9006 Weißaluminium mit Zubehör Dachrinne an den Außenseiten.

BWA® bausystem **Carport**

Die Überdachungen sind als variables Baukastensystem konzipiert. Filigraner Schattenspendler – solider Regen- und Schneeschutz. Als Einzel- oder Doppelcarport, Grund- und Anbaueinheit lieferbar.

Konstruktion

Feuerverzinkte Stahlkonstruktion aus 4 Rundrohrstützen Ø 70 mm die über geschweißte Stützenköpfe mit den gebogenen Dachträgern Ø 70 mm verschraubt sind. 5 Pfetten Ø 60 mm mit formschönem Abschluß durch ein gebogenes Randrohr verschraubt, bilden die stabile Unterkonstruktion für die gebogene Dacheindeckung. **Wir fertigen nach CE, EN 1090-1:2009, +A1:2011.**

Abmessungen

EINZELCARPORT, Typ 3 / 5 und 3 / 5.7:
 Grund-/Anbaueinheit Breite: 3000 mm
 Dachtiefe: 5000 und 5640 mm
 Dachbreite: 3400 mm
 Lichte Höhe: 2250 mm
 Gesamthöhe: 2420 mm
 Andere Abmessungen sind auf Anfrage möglich.

DOPPELCARPORT, Typ 5 / 5 und 5 / 5.7:

Grund-/Anbaueinheit Breite: 5000 mm
 Dachtiefe: 5000 und 5640 mm
 Dachbreite: 5400 mm
 Lichte Höhe: 2250 mm
 Gesamthöhe: 2420 mm
 Andere Abmessungen sind auf Anfrage möglich.

Oberfläche / Farbe

Alle Teile sind feuerverzinkt nach DIN EN ISO 1461 auf Wunsch mit zusätzlicher Pulverbeschichtung in RAL-Farbe.

Dacheindeckung

STANDARDAUSFÜHRUNG: Stahlwellblech 42 / 160 / 1,00 mm feuerverzinkt mit Polyesterbandbeschichtung beidseitig Farbe in RAL 9006 Weißaluminium. Im Radius vorgebogen.
 OPTIONAL: Hohlkammer-Wellplatten aus Polycarbonat schlagzäh, schwer entflammbar, farblos, Stirnseiten abgeschweißt. Mit UV Schutz 10 Jahre Garantie gegen Alterung. Sehr schöne Lichtverteilung.

Schneelast (sk)

sk (auf dem Boden) standardmäßig 1,25 kN/m² für Einzel- und Doppelcarport. Optional erhöhte Schneelast möglich. Windlast: Zone 2.

Entwässerung

Je Anbaueinheit gehört eine Dachrinne aus Titanzink mit Fallrohr Ø 60 mm x 2 mm feuerverzinkt zum Lieferumfang, wahlweise ober- bzw. unterirdische Entwässerung.

Rück- / Seitenwand

Wahlweise stehen folgende Materialien zur Auswahl: Lochblech Alu pulverbeschichtet in RAL 9007, Holzlamellen in Lärche, Einscheibensicherheitsglas, HPL-Platten, Detailbeschreibung siehe Zubehör auf den Seiten 108 - 110.

02.33 BWA®bausystem CARPORT

Fundamente

Einfache Punktfundamente nach geprüfem Fundamentplan.

Befestigung

Fußplatten werden mittels Verbundanker aus Edelstahl auf bauseitige Fundamente aufgedübelt. Befestigungsmaterial im Lieferumfang enthalten.

Zubehör / Optionen

Beleuchtung, Dachrinne, Pulverbeschichtung in RAL. Weiteres Zubehör siehe Seite 108 - 110.



BWA®bausystem Doppelcarport, Dach transparent

Der Carport verfügt über ein zeitloses und dennoch modernes Design. Bild mit Zubehör – Dachrinnen und Seitenwand Holz / Lärche.

BWA®bausystem Einzelcarport 3/5, Dach Wellblech

Als filigraner Schattenspender und solider Regen- und Schneeschutz ist der Carport eine ökonomische Alternative zur geschlossenen, meist unästhetischen Garagenbox.

Bild mit Zubehör – Dachrinne, Stahlkonstruktion pulverbeschichtet DB 703.



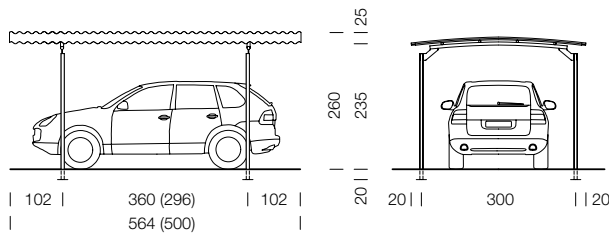
BWA®bausystem Einzelcarport, Dach Wellblech

Dank dem durchfließenden Raum integriert sich der Carport in unterschiedlichste Umgebungen.

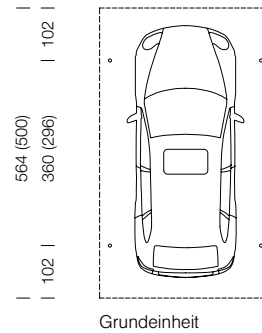
Bild mit Zubehör – Dachrinne mit unterirdischer Entwässerung, Stahlkonstruktion pulverbeschichtet in RAL-Farbe.

02.33 BWA® bausystem CARPORT

EINZELCARPORT



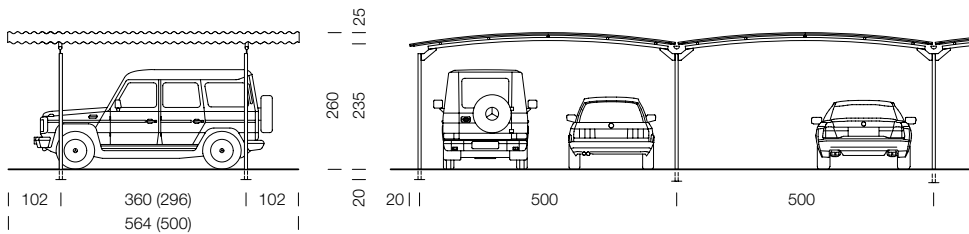
Einzelcarport
Andere Abmessungen auf Anfrage



Grundeinheit

BWA® bausystem
Geistiges Eigentum © BWA bausysteme GmbH
Matthias Bräm (CH) und Markus Wassmer (DE)

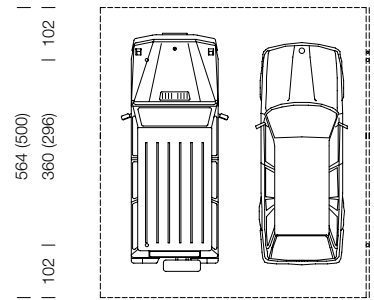
DOPPELCARPORT



Doppelcarport
Andere Abmessungen auf Anfrage

Grundeinheit

Anbaueinheit



BESCHREIBUNG

BESTELL-NR.

Einzelcarport 3/5

3/5.7

Doppelcarport 5/5

5/5.7

| | | | | |
|---|--------|--------|--------|--------|
| Grundeinheit verzinkt Blechdach 0,90 kN/m ² | | | Ü14558 | Ü14560 |
| Anbaueinheit verzinkt Blechdach 0,90 kN/m ² inkl. Dachrinne mit Fallrohr | | | Ü14559 | Ü14561 |
| Grundeinheit verzinkt Blechdach 1,25 kN/m ² | Ü04550 | Ü04552 | Ü04558 | Ü04560 |
| Anbaueinheit verzinkt Blechdach 1,25 kN/m ² inkl. Dachrinne mit Fallrohr | Ü04551 | Ü04553 | Ü04559 | Ü04561 |
| Dach transparent je Einheit | Ü04554 | Ü04555 | Ü04556 | Ü04557 |
| Pulverbeschichtung für Anbaueinheit in RAL-Farbe | Ü04590 | Ü04591 | Ü04592 | Ü04593 |
| Pulverbeschichtung für Anbaueinheit in RAL-Farbe | Ü04594 | Ü04595 | Ü04596 | Ü04597 |
| Rückwand Lochblech Aluminium RAL 9007 | Ü04566 | Ü04566 | Ü04567 | Ü04567 |
| Rückwand Holzlamellen Lärche natur | Ü04570 | Ü04570 | Ü04571 | Ü04571 |
| Rückwand ESG | Ü04572 | Ü04572 | Ü04573 | Ü04573 |
| Rückwand HPL-Platten | Ü14572 | Ü14572 | Ü14573 | Ü14573 |
| Pulverbeschichtung Unterkonstruktion Rückwand | Ü04574 | Ü04574 | Ü04575 | Ü04575 |
| Seitenwand Lochblech Aluminium RAL 9007 | Ü04576 | Ü04577 | Ü04576 | Ü04577 |
| Seitenwand Holzlamellen Lärche natur | Ü04580 | Ü04581 | Ü04580 | Ü04581 |
| Seitenwand ESG | Ü04583 | Ü04582 | Ü04583 | Ü04582 |
| Seitenwand HPL-Platten | Ü14583 | Ü14582 | Ü14583 | Ü14582 |
| Pulverbeschichtung Unterkonstruktion Seitenwand in RAL-Farbe | Ü04584 | Ü04584 | Ü04584 | Ü04585 |

Zubehör

| | | | | |
|---|--------|--------|--------|--------|
| Dachrinne mit Fallrohr verzinkt wahlweise ober- oder unterirdische Entwässerung | Ü04584 | Ü04564 | Ü04564 | Ü04565 |
| Beleuchtung Rohrleuchte Typ Bern pro Stück | Ü04562 | Ü04562 | Ü04562 | Ü04562 |
| Leerrohrsystem Edelstahl für Zuleitung Beleuchtung | Ü04563 | Ü04563 | Ü04563 | Ü04563 |
| Laubfangnetz, Polynet Schwarz | Ü04531 | Ü04531 | Ü04531 | Ü04531 |