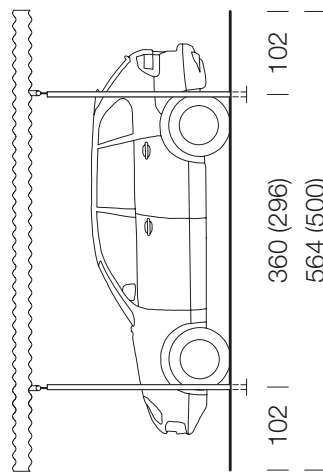
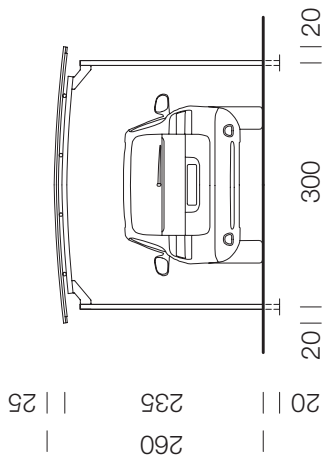


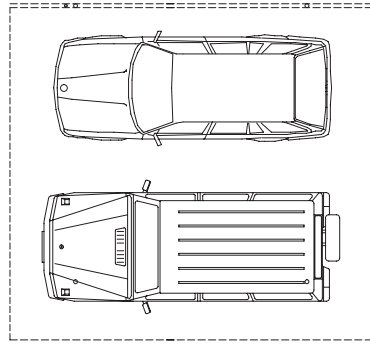
Grundeinheit

564 (500)	102	360 (296)	102
-----------	-----	-----------	-----

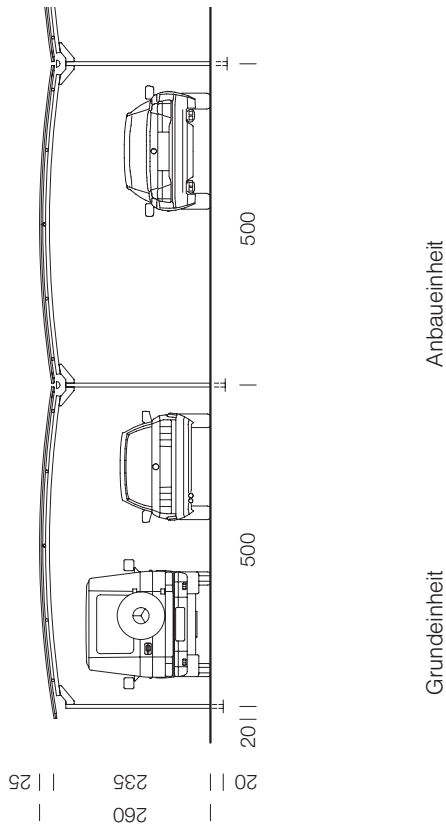


Einzelcarport

Andere Abmessungen auf Anfrage



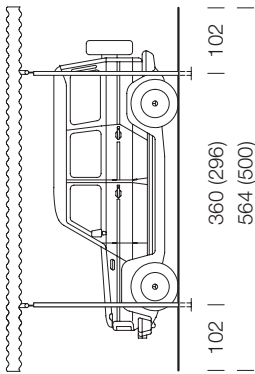
| 564 (600) |
 | 102 |
 | 360 (296) |
 | 102 |



| 260 |
 | 20 |
 | 235 |
 | 25 |

Anbaueinheit

Grundeinheit



| 102 |
 | 360 (296) |
 | 564 (500) |

Doppelcarport

Andere Abmessungen auf Anfrage