

**GRONARD®**

metallbau und stadtmobiliar

MODERNE LÖSUNGEN IN STAHL.



01 Fahrradständer

02 Überdachungen

03 Stadtmobiliar

**BWA®** **bausystem**  
WARTEHALLE



### BWA® bausystem Wartehalle

#### Konstruktion

Feuerverzinkte Stahlkonstruktion aus Rundrohrstützen Ø 70 mm, gebogene Dachträgerrohre Ø 70 mm, Pfetten aus Rundrohr für formschönen Abschluss. Als Grund- und Anbauelement mit vielen Abmessungen lieferbar. Kombinierbar mit Fahrradüberdachung.

Wir fertigen nach CE, EN 1090-1:2009, +A1:2011

#### Abmessungen

Standardabmessungen siehe Beschreibung. Lichte Höhe: 2200 mm, optional 2400 mm und höher, Sondermaße auf Anfrage.

#### Oberfläche / Farbe

Feuerverzinkt nach DIN EN ISO 1461 mit Pulverbeschichtung in RAL.

#### Dacheindeckung

Stahlwellblech 42 / 160 / 1,00 mm beidseitig pulverbeschichtet RAL 9006 Weiß. OPTIONAL: Hohlkammer-Wellplatten aus Polycarbonat schlagzäh, schwer entflammbar, farblos, Stirnseiten abgeschweißt. Mit UV Schutz 10 Jahre Garantie gegen Alterung. Sehr schöne Lichtverteilung.

#### Schneelast (sk)

Standardmäßig 1,25 kN / m<sup>2</sup>. Optional erhöhte Schneelast bis 4,38 kN / m<sup>2</sup>. Windlast: Zone 2.

#### Entwässerung

Freiabtropfend. Optional Dachrinnen aus Titanzink mit Fallrohr für ober- oder unterirdische Entwässerung.

#### Rück- / Seitenwand

ESG glasklar. Optional mit keramischem Siebdruck und Wölbungsschutz für Rückwand. Andere Materialien auf Anfrage. Detailbeschreibung siehe Zubehör auf Seite 156 – 158.

#### Zubehör / Optionen

Sitzgelegenheit, Beleuchtung, Vitrinen, Abfallbehälter. Optional mit Dachbegrünung.

#### NEU!!!

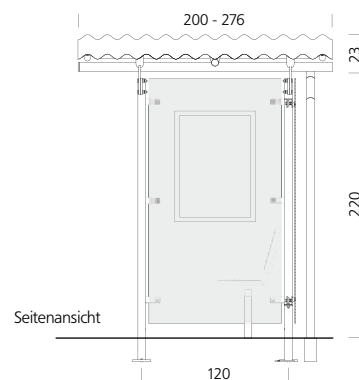
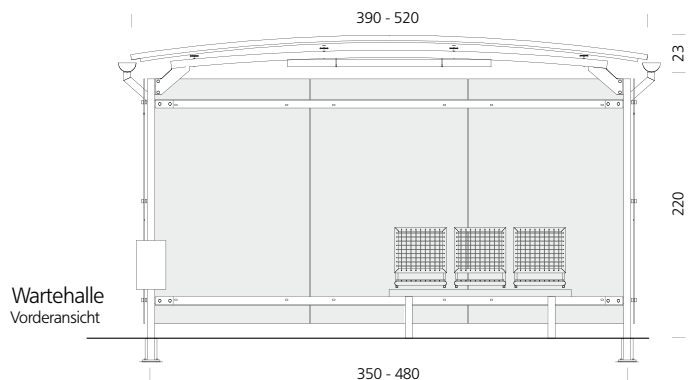
Dach als Flachdach mit Stahlwellblech, Trapezblech oder Glas.

BWA® bausystem Wartehalle Bogendach. Wind- und wettergeschützt warten: Dach Wellblech, Rück- und Seitenwand Alu Lochblech pulverbeschichtet RAL 9007. Zubehör Dachrinne und Beleuchtung.



BWA® bausystem Wartehalle – Dach transparent, Rückwand transparent. Zubehör: Dachrinnen.

WARTEHALLE BOGENDACH



BWA® bausystem  
Geistiges Eigentum © BWA bausysteme GmbH  
Matthias Bräm (CH) und Markus Wassmer (DE)

BESCHREIBUNG

BESTELL-NR.

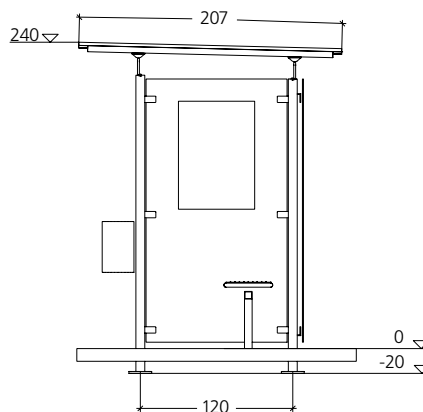
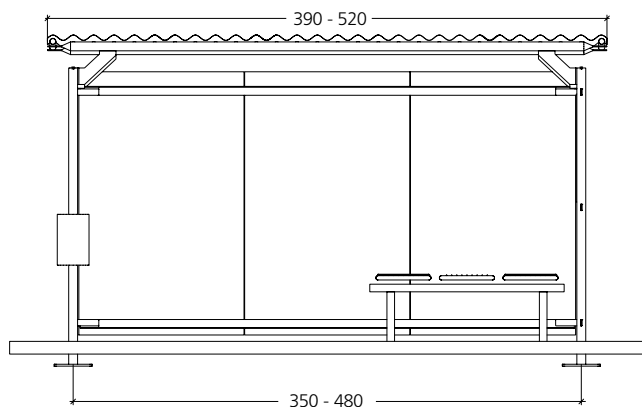
**Grundeinheit Blechdach Dachtiefe bis 2,00 m, 1,25 kN / m<sup>2</sup> (sk)**

	3,5 m	4,0 m	4,8 m	7,0 m	8,0 m	9,6 m
Dach transparent	Ü04950	Ü04960	Ü04970	Ü04980	Ü04990	Ü14970
Seiten-/Rückwand ESG	Ü04951	Ü04961	Ü04971	Ü04981	Ü04991	Ü14971
Wölbungsschutz ESG	Ü04952	Ü04962	Ü04972	Ü04982	Ü04992	Ü14972
Wölbungsschutz ESG	Ü04953	Ü04963	Ü04973	Ü04983	Ü04993	Ü14973
<b>Grundeinheit Blechdach Dachtiefe bis 2,76 m, 1,25 kN / m<sup>2</sup> (sk)</b>	Ü04954	Ü04964	Ü04974	Ü04984	Ü04994	Ü14974
Dach transparent	Ü04955	Ü04965	Ü04975	Ü04985	Ü04995	Ü14975
Seiten-/Rückwand ESG	Ü04956	Ü04966	Ü04976	Ü04986	Ü04996	Ü14976
Wölbungsschutz ESG	Ü04957	Ü04967	Ü04977	Ü04987	Ü04997	Ü14977

**Zubehör**

Sichtschutzstreifen Weiß, 2 Stück à 30 mm	Ü04998	Ü04998	Ü04998	Ü04998	Ü04998	Ü04998
Raubvogelaufkleber Schwarz (Bussard, Falke, Taube), 5 Stück	Ü04999	Ü04999	Ü04999	Ü04999	Ü04999	Ü04999
Laubfangnetz, Polynet Schwarz	Ü04531	Ü04531	Ü04531	Ü04531	Ü04531	Ü04531
Beleuchtung Rohrleuchte LED, Stück	Ü04549	Ü04549	Ü04549	Ü04549	Ü04549	Ü04549
Leerrohrsystem Edelstahl für Zuleitung Beleuchtung	Ü04526	Ü04526	Ü04526	Ü04526	Ü04526	Ü04526

WARTEHALLE FLACHDACH



BWA® bausystem  
Geistiges Eigentum © BWA bausysteme GmbH  
Matthias Bräm (CH) und Markus Wassmer (DE)

