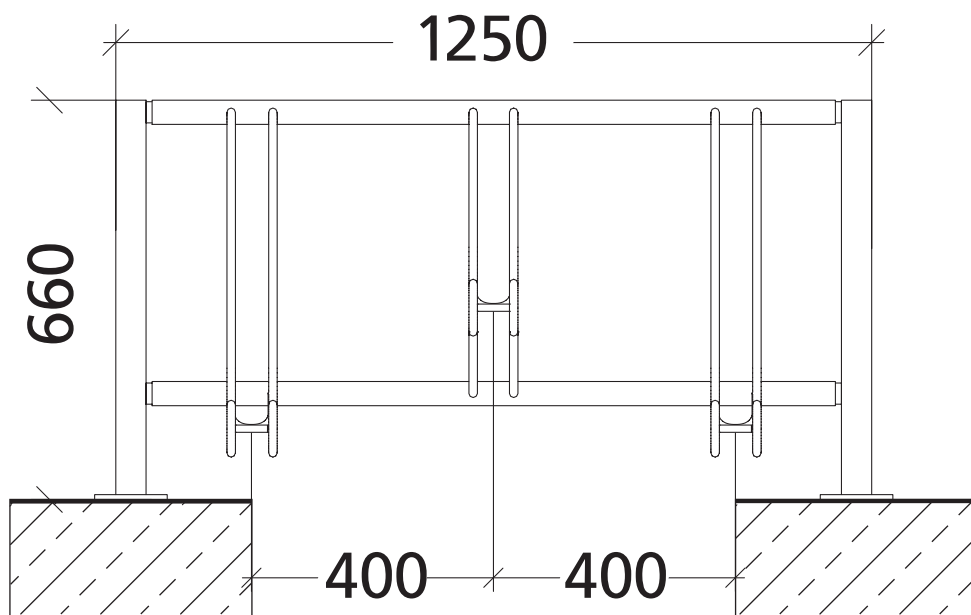
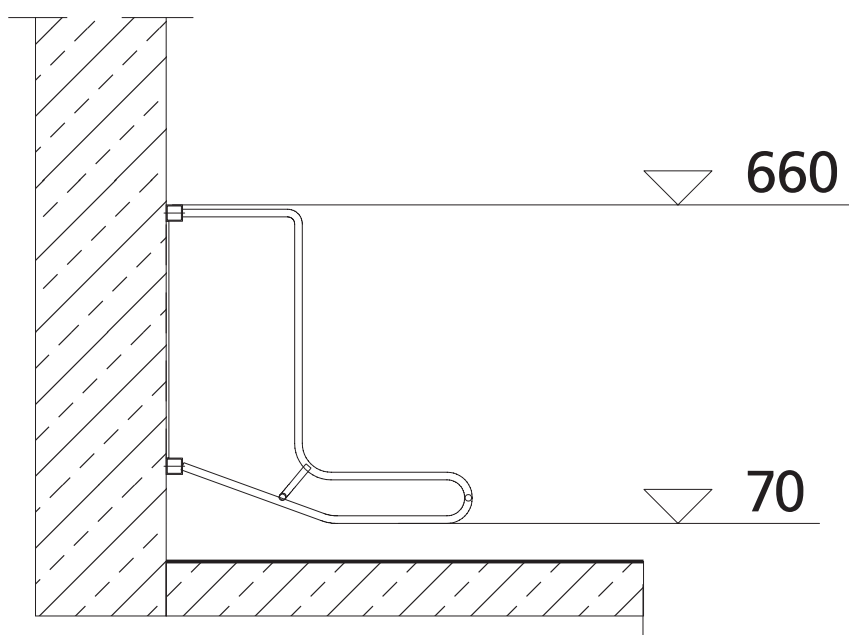


tief / hoch zum Aufdübeln



einseitig tief / hoch, Wandbefestigung



tief / hoch zum Einbetonieren

