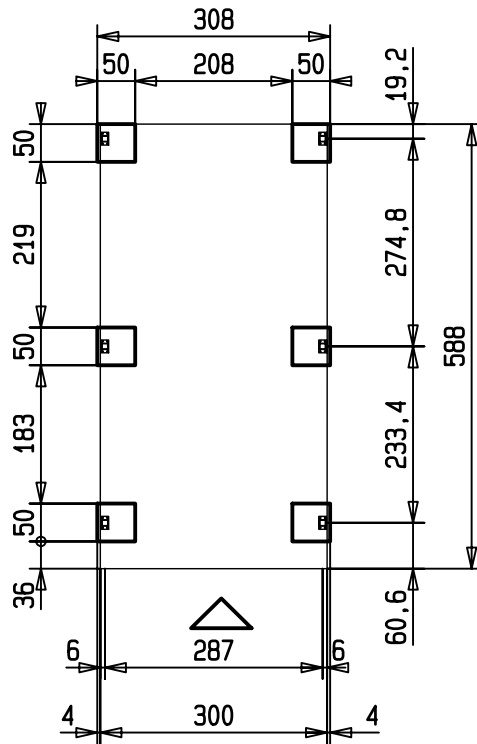
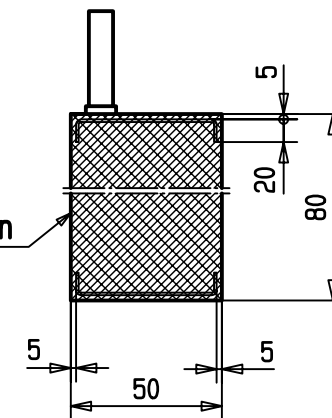


## Blockfundamente für Carportstützen



Baustahlgewebematten  
Q188A BSt500M(A)



Mindestbetongüte C20/25

Alle Fundamente sind frostsicher auf tragfähigen Boden zu gründen. Die Fundamente sind mit größter Sorgfalt zu erstellen, da durch unkorrekte Fundamentabmessungen die Garagen- bzw. Carportmontage erheblich erschwert oder sogar unmöglich wird. Dazu gehört auch die Überprüfung der Ebenheit mittels Nivelliergerät sowie die Einhaltung der Diagonalmaße. Insbesondere ist bei Fundamenterstellung darauf zu achten, dass die Fundamentoberflächen auf gleichem Höhenniveau erstellt werden.

alle Maße in cm