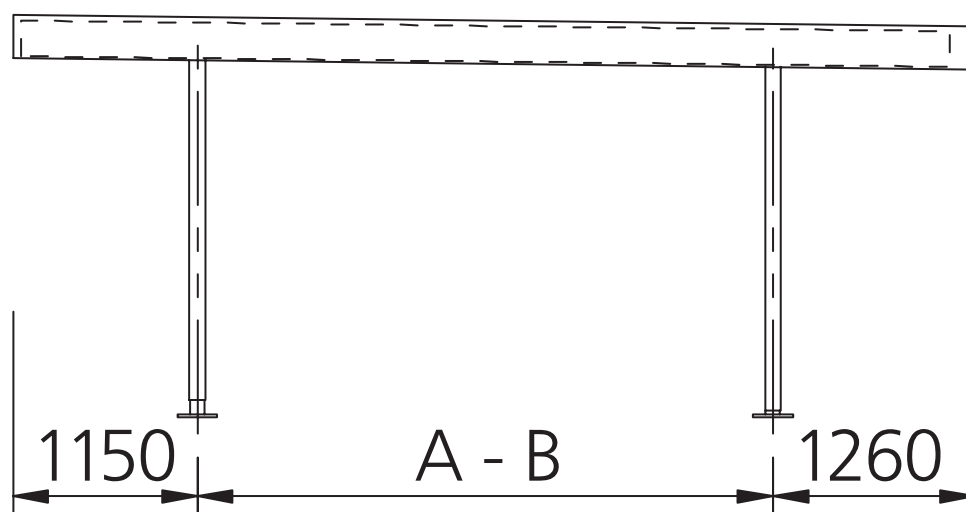
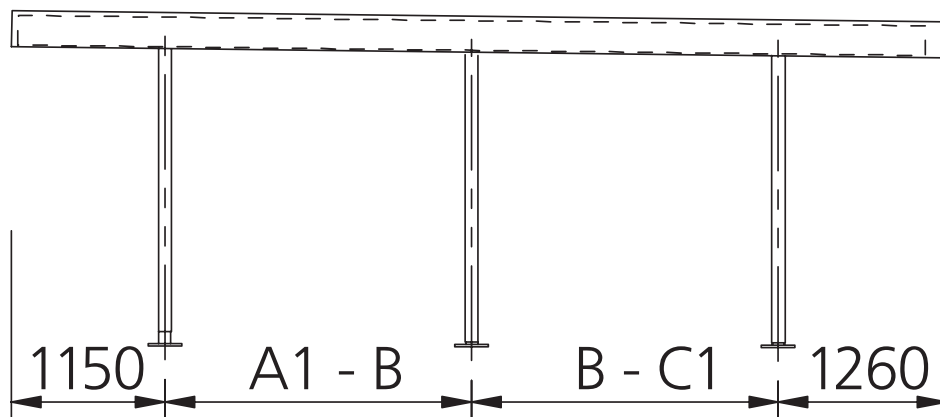
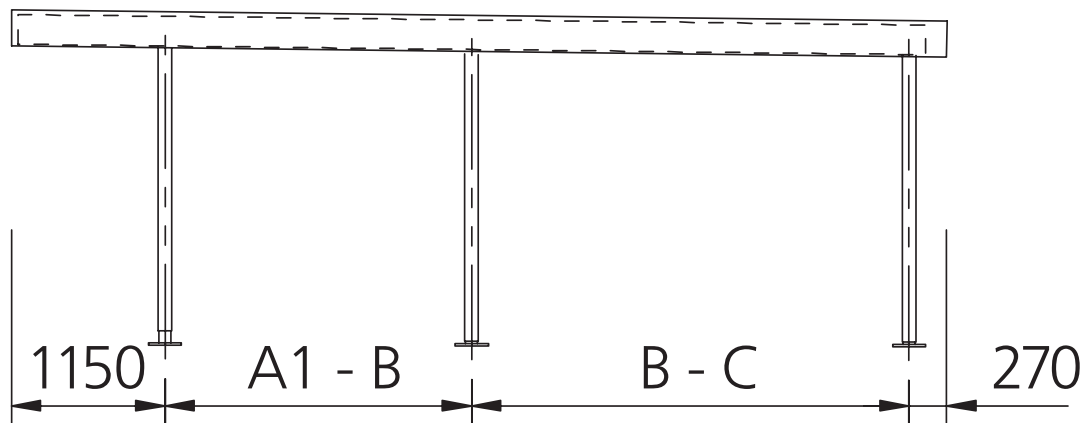
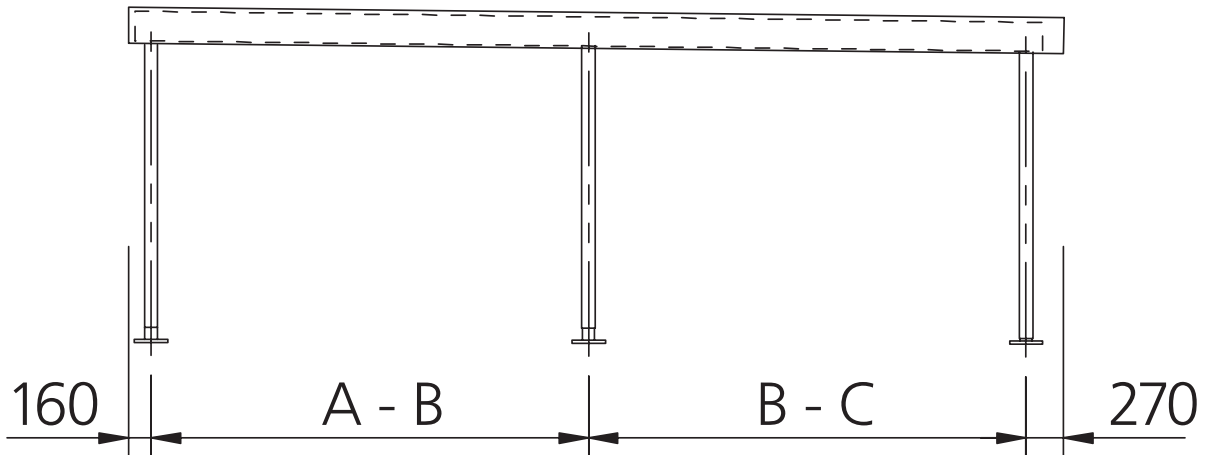


Seitenansicht  
Mögliche Stützenanordnung  
bis 6,07m Tiefe



Seitenansicht  
Mögliche Stützenanordnung  
bis 7,00 m Tiefe



Seitenansicht  
Mögliche Stützenanordnung  
über 7,00 m Tiefe

