

# GRONARD®

metallbau und stadtmobiliar

MODERNE LÖSUNGEN IN STAHL.



01 Fahrradständer

02 Überdachungen

03 Stadtmobiliar

## KAPPA®





**KAPPA**

hoch-tief: 50 cm  
nur tief: 70 cm  
Q0904 09/2009



**TOP-SELLER**

01.01 KAPPA®

Entwickelt in enger Zusammenarbeit mit dem ADFC. KAPPA® ist ein perfekter Parker, der in allen vier Varianten (nur tief oder hoch / tief, im Wechsel, einseitige oder doppelseitige Radeinstellung) nach technischer Prüfung vom ADFC empfohlen wird. Diebstahlsicher durch Anschließmöglichkeit des Fahrradrahmens mit kurzem Seil- oder Bügelschloss. Sofortiger stabiler Stand eines eingestellten Fahrrades, auch ohne Ansperrung. **ADFC-empfohlene Qualität, ADFC-Prüf-Nr. Q 0904.**

**Konstruktion**

Hauptbügel aus Stahl, Rundrohr  $\varnothing$  42,4 mm und Volleisen  $\varnothing$  16 mm, rund. Diebstahlsichere Verschraubung aus Edelstahl mit Bodenrahmen. Bodenrahmen aus Trapezschiene ist schmutzabweisend, daher Reinigung von KAPPA®-Reihenanlagen nicht oder nur sehr selten erforderlich. Durch Schrägstellung des Hauptbügels keine Berührung von lackierten Teilen des Fahrrades mit dem stabilen Hauptbügel. Geringe Anforderungen an die Oberfläche des Aufstellortes wegen guter Lastverteilung durch die Trapezschiene, wenig "Tiefbau" erforderlich. Die Trapezschiene sind im Lieferumfang enthalten.

Gemäß den Anforderungen der DIN 79008 ( Ausgabe 5/ 2016 ) gefertigt.

**KAPPA®**

Reihenanlage doppelseitig, pulverbeschichtet, tief / hoch zum Aufdübeln. Mit Beschwerungspoller Beton.

Einzelständer doppelseitig pulverbeschichtet, tief / hoch zum Einbetonieren. Überdachung PAGONA.

**Radabstände vom ADFC empfohlen**

- Bei Hoch-/Tief-Einstellung der Vorderräder: 500 mm. (Lieferbar jedoch auch 360 mm, 400 mm und 450 mm)
- Bei Tief-/Tief-Einstellung der Vorderräder: 700 mm. (Lieferbar auch 600 mm und 800 mm)
- Bei 45°-Einstellung links oder rechts lieferbar: Abstand 700 mm. (Lieferbar jedoch auch 600 mm)
- Ergonomisch ist die 45°-Einstellung links vorzuziehen

**Radtypen**

Geeignet für alle Radtypen mit einer Reifenbreite bis ca. 60 mm.

**Sicherheit**

Diebstahlsicher durch Anschließmöglichkeit des Fahrradrahmens mit kurzem Seil- oder Bügelschloss. **ADFC-Empfehlung** für sehr bequemes und sicheres Parken.

**Oberflächen / Farben**

Stahl, feuerverzinkt nach DIN EN ISO 1461, auf Wunsch mit zusätzlicher Pulverbeschichtung oder in Edelstahl, Oberfläche elektroliert.

**Befestigungsart**

- Zum Aufdübeln: Bodenrahmen aus Trapezschiene wird mittels Dübel und Schrauben (nicht im Lieferumfang enthalten) auf tragfähigem Boden befestigt.
- Zum Einbetonieren: mit verlängerten Hauptbügeln zum Einbetonieren (Einzelständer) lieferbar oder mit Bodenrahmen zum Aufschrauben bei -250 mm OKFB (Reihenaufstellung mit unterirdischer Befestigung).
- Beschwerungspoller Beton (ab Radabstand 450 mm).



**KAPPA®**  
Reihenanlage einseitig verzinkt tief / hoch mit verlängertem Bügelrohr (+250 mm) mit Trapezienschiene verschraubt zum unterirdischen Aufdübeln. Damit verschwindet die Trapezienschiene unsichtbar im Boden. Ein Bodengefälle kann so, oder durch Einzelbügel (verlängert +400 mm), ausgeglichen werden.



**KAPPA®**  
Einseitig verzinkt, tief / tief zum Aufdübeln, Radabstand 700 mm nach ADFC-Empfehlung (lieferbar auch mit 600 mm oder 800 mm).

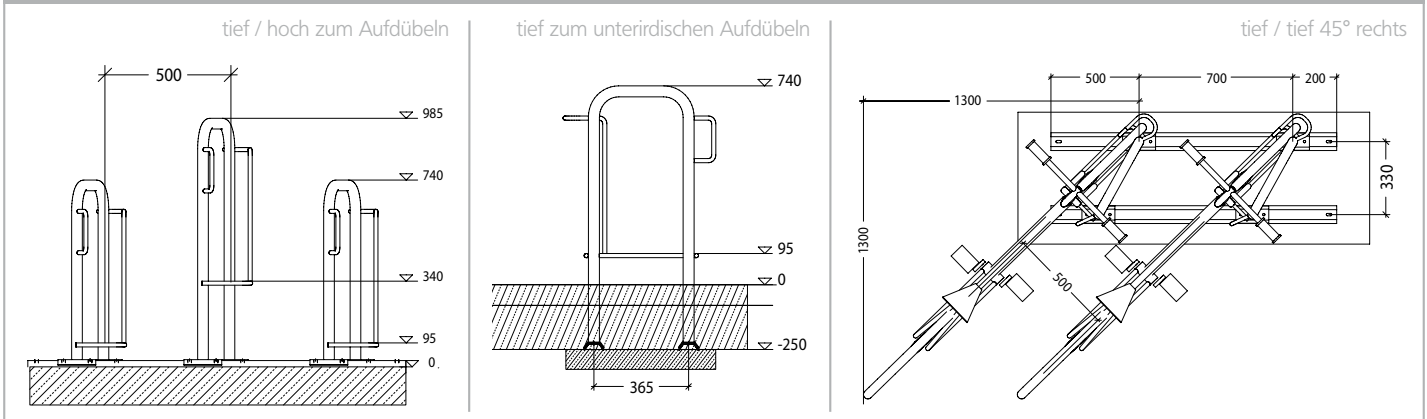


**KAPPA®**  
Einseitig verzinkt 45° schräg links, Tief-/Tief-Reihenanlage zum Aufdübeln. Bügelrohrabstand 700 mm ergibt 500 mm Radabstand. Bügelrohrabstand 600 mm ergibt 425 mm Radabstand.



**KAPPA®**  
Einseitig pulverbeschichtet tief / hoch zum Einbetonieren, pulverbeschichtet. Bügelrohr um 250 mm verlängert und mit Bodenrahmen verschraubt. Schnelle Montage durch Aufdübeln auf Blockfundament im Boden.

**KAPPA® EINSEITIG**



BESCHREIBUNG	KG	BESTELL-NR.
<b>Reihenanlage zum Aufdübeln</b>		
Einseitig verzinkt tief / hoch (Radeinstellung)	10	F01101
Einseitig verzinkt tief / tief (Radeinstellung)	10	F01117
Einseitig Edelstahl elektropliert tief / hoch (Radeinstellung)	10	F01103
Einseitig Edelstahl elektropliert tief/tief (Radeinstellung)	10	F01119
Einseitig verzinkt 45° links tief / tief (Radeinstellung)	10	F01104
Einseitig verzinkt 45° rechts tief / tief (Radeinstellung)	10	F01121
Einseitig Edelstahl elektropliert 45° links tief / tief (Radeinstellung)	10	F01106
Einseitig Edelstahl elektropliert 45° rechts tief / tief (Radeinstellung)	10	F01123
<b>Einzelbügel zum Einbetonieren</b>		
Einseitig verzinkt tief	10	F01114
Einseitig verzinkt hoch	10	F01115
Einseitig Edelstahl elektropliert tief	10	F01116
Einseitig Edelstahl elektropliert hoch	10	F01118
<b>Zubehör</b>		
Aufpreis pulverbeschichtet Farbton in RAL-Farbe (Radeinstellung)		F01102
Aufpreis Beschwerungspoller Beton	55	F01140
Aufpreis verlängerte Ausführung zum unterirdischen Aufschrauben (Radeinstellung)		F01112
Bodenbefestigungsmaterial für Befestigung auf Beton, 1 Stück		F01141
Bodennagel verzinkt, 1 Stück	0,25	F01142
Servicestation (siehe Seite 84 - 85)		S05001
Flacheisen für Wandbefestigung		F01133
Radabstände: <b>B</b> = 360 mm / <b>C</b> = 400 mm / <b>D</b> = 450 mm / <b>E</b> = 500 mm / <b>F</b> = 600 mm / <b>G</b> = 700 mm / <b>H</b> = 800 mm		



**KAPPA®**

Doppelseitige, pulverbeschichtete Tief/Hoch-Reihenanlage zum Aufstellen mit Beschwerungspoller aus grau sandgestrahltem Betonstein. Ermöglicht die freie Aufstellung ohne aufwändige Tiefbauarbeiten. Hohe Mobilität (Mindestabstand mit Poller 450 mm) z. B. in Stadtzentren, auf Veranstaltungsplätzen. Poller auch für einseitige 90° Reihenanlage lieferbar.



**KAPPA**  
hoch-tief: 50 cm  
nur tief: 70 cm  
Q0904 09/2009  
adfc  
Qualität



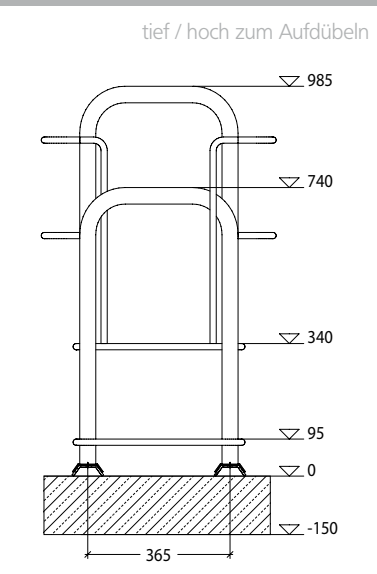
**KAPPA®**

Einseitig, verzinkt. In Kombination mit unserer Servicestation. Ermöglicht alle wesentlichen Reparatur- und Servicetätigkeiten für Fahrräder und andere Zweiräder.

**KAPPA®**

Doppelseitig, verzinkt. Der Fahrradparker KAPPA® steht durch die stabile Bodenschiene im Prinzip von alleine. Er sollte jedoch durch Aufschrauben z.B. auf grossen Betonsteinen (Mindeststärke 10 cm) oder Streifenfundamenten gegen Vandalismus, Verschieben und Umkippen am Boden befestigt werden. Verbindungslaschen verbinden die Bodenschienen zu Endlosanlagen (Foto rechts oben).

**KAPPA® DOPPELSEITIG**



**BESCHREIBUNG**

BESCHREIBUNG	KG	BESTELL-NR.
<b>Reihenanlage zum Aufdübeln</b>		
Doppelseitig verzinkt tief / hoch (Radeinstellung)	12	F01107
Doppelseitig verzinkt tief / tief (Radeinstellung)	12	F01125
Doppelseitig Edelstahl elektropoliert tief/hoch (Radeinstellung)	12	F01109
Doppelseitig Edelstahl elektropoliert tief / tief (Radeinstellung)	12	F01127
<b>Einzelbügel zum Einbetonieren</b>		
Doppelseitig verzinkt tief (Radeinstellung)	12	F01128
Doppelseitig verzinkt hoch (Radeinstellung)	12	F01129
Doppelseitig Edelstahl elektropoliert tief (Radeinstellung)	12	F01130
Doppelseitig Edelstahl elektropoliert hoch (Radeinstellung)	12	F01131
<b>Zubehör</b>		
Aufpreis pulverbeschichtet Farbton in RAL-Farbe (Radeinstellung)		F01108
Aufpreis Beschwerungspoller Beton	55	F01140
Aufpreis verlängerte Ausführung zum unterirdischen Aufschrauben		F01132
Bodenbefestigungsmaterial für Befestigung auf Beton, 1 Stück		F01141
Bodennagel verzinkt, 1 Stück	0,25	F01142
Servicestation (siehe Seite 84 - 85)		S05001

Radabstände: B = 360 mm / C = 400 mm / D = 450 mm / E = 500 mm / F = 600 mm / G = 700 mm / H = 800