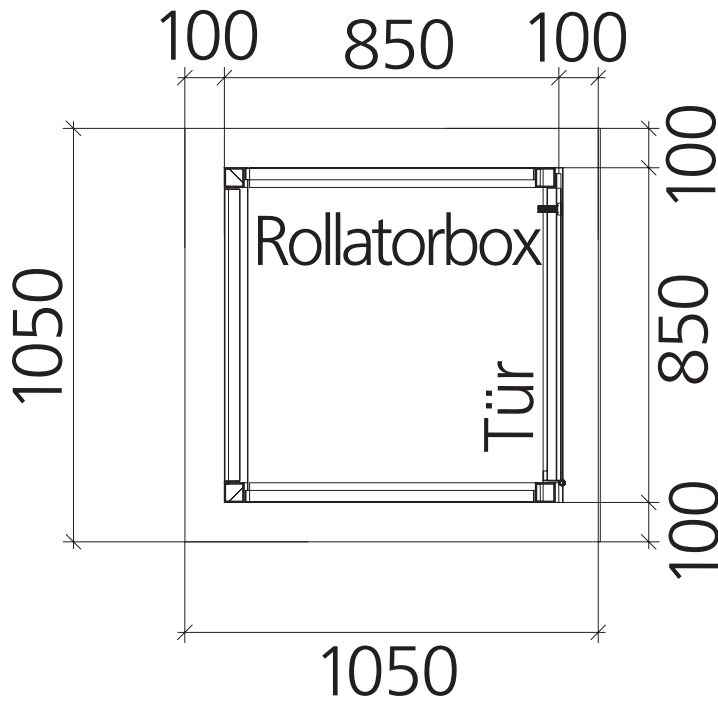
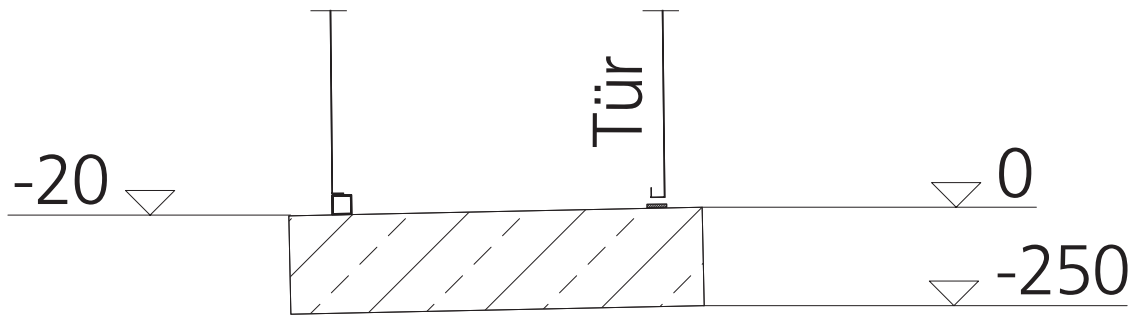


Fundamentplatte C20/25  
konstruktiv bewehrt



 <p><b>GRONARD</b><sup>®</sup> metallbau &amp; stadtmobiliar gmbh</p>				Maßstab 1:25	
				Bauherr	
		Datum		Name	
		Bearb. 08.05.2017		Gerstenkorn	
		Gepr.			
		Norm			
		Auftrag		Benennung	
				Rollatorbox AGON	
				GE	
				Zeichnung	
				Angabe Fundament	
				Blatt 2	
				Bl.	
Zust	Änderung	Datum	Name		

© Urheberrechtlich geschützt. Technische Änderungen vorbehalten.