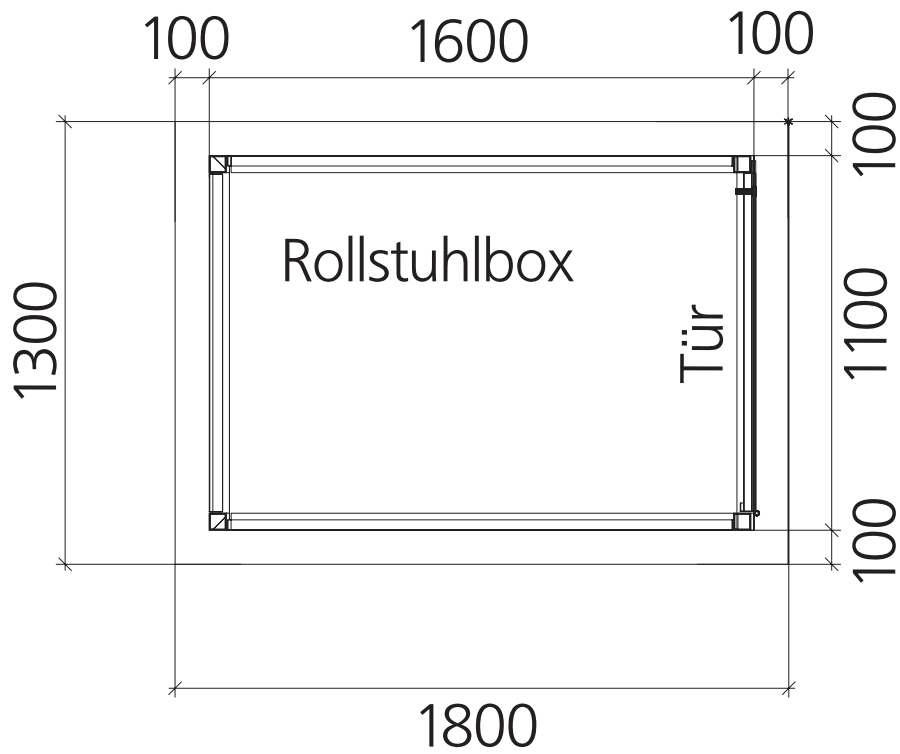
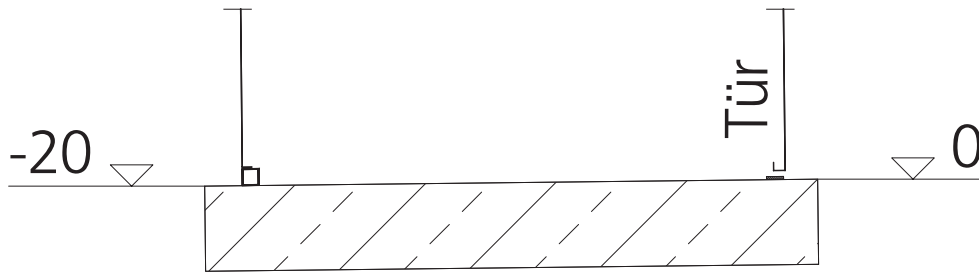


Fundamentplatte C20/25
konstruktiv bewehrt



 <p>metallbau & stadtmobiliar gmbh</p>				Maßstab 1:25	
				Bauherr	
				Benennung	
				Rollstuhlbox AGON	
				GE	
				Zeichnung	
				Angabe Fundament	
				Blatt 2	
				Bl.	
Zust	Änderung	Datum	Name		

© Urheberrechtlich geschützt. Technische Änderungen vorbehalten.