

GRONARD®

metallbau und stadtmobiliar

MODERNE LÖSUNGEN IN STAHL.



01 Fahrradständer

02 Überdachungen

03 Stadtmobiliar

AGON

FAHRRADBOX

ROLLSTUHLBOX

ROLLATORBOX



01.39 AGON FAHRRADBOX



AGON FAHRRADBOX

Mit Pflanzwanne, Rahmen und Tore verzinkt und pulverbeschichtet in DB 703, Wände RAL 9006 Weißaluminium. Kleiderhaken und Notentriegelung von innen serienmäßig. Entwässerung der Pflanzwanne über Abstandshalter Höhe 20 mm mit Vlies und rückseitigem Speier.

NEU!

01.39 AGON FAHRRADBOX

Eine Fahrradbox mit Flachdach in sehr stabiler und diebstahlsicherer Ausführung. Hier ist das Fahrrad geschützt und sicher untergebracht. Leichtes Einfahren durch Bodenschiene. Für 1 bis max. 2 Räder. Als Einzelbox oder Reihenanlage. Mit integriertem Kleiderhaken.

Konstruktion

Stabiles Stahlgerüst, verschweißter Vorder-Rück-Rahmen mit gesteckten Seitenteilen. Wandverkleidung aus stabiler, feuerverzinkter Stahlblechkassette, 1,5 mm stark. Zusätzlich pulverbeschichtet im Farbton nach RAL. Dacheindeckung aus gekantetem Stahlblech. Bodenschiene aus gekantetem Stahlblech, feuerverzinkt und pulverbeschichtet. Kleiderhaken an der Tür innen. Bei Einstellen von zwei Rädern kann die Bodenschiene entfernt werden. Zerlegte Anlieferung. **Gemäß den Anforderungen der DIN 79008 (Ausgabe 5/ 2016) gefertigt**

Abmessung

Gesamthöhe ca. 1350 mm mit Pflanzwanne, 1280 mm ohne Pflanzwanne, Gesamtbreite eines Grundelementes ca. 850 mm (Anbauelement 850 mm) Gesamttiefe 2017 mm, Türmaß ca. 750 x 1150 mm. Höhe Pflanzwanne 100 mm. Lichte Türweite 750 mm. Andere Abmessungen auf Anfrage.

Radtypen

Geeignet für fast alle gängigen Räder, sowie Mountainbikes mit max. Länge 1990 mm und Höhe 1150 mm, sowie Breite 750 mm. Führungsschiene für Reifenbreite bis 65 mm.

Sicherheit

Schließsystem mit stabilem Fallen-Riegel-Einsteckschloss für Profilylinder (Zylinder mit 3 Schlüsseln) im Lieferumfang enthalten. Not-Entriegelung von innen.

Oberflächen / Farben

Stahl feuerverzinkt nach DIN EN ISO 1461 und zusätzlich pulverbeschichtet in RAL-Farbe. Bis zu zwei verschiedene RAL-Farben für eine Box wählbar.

Befestigung

Der Bodenrahmen ist mehrfach gelocht, so dass ein bauseitiges Verdübeln auf ebenem, tragfähigem Untergrund möglich ist. Der Boden sollte ein leichtes Gefälle nach hinten haben.

Zubehör

Pflanzwanne mit Vlies. Seiten- und Rückwände mit Quadratlochung, Schließzylinder mit übergeordneten Schlüsseln, Pfand- und Kassierschloß. Alternative Schließsysteme auf Anfrage. Elektroleiste, LED-Leuchte.

. Stabil & diebstahlsicher

. Ideal für den Vorgarten

. Sichere Lademöglichkeit für E-Bikes

01.39 AGON FAHRRADBOX



AGON FAHRRADBOX

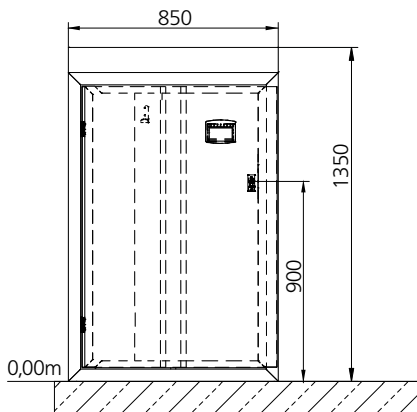
Grund- und Anbaueinheit erweiterbar zu beliebig langer Reihen-anlage durch einfaches aneinander schrauben. Mit Trennwand.

AGON FAHRRADBOX - ELEKTROLEISTE 230V STECKDOSE

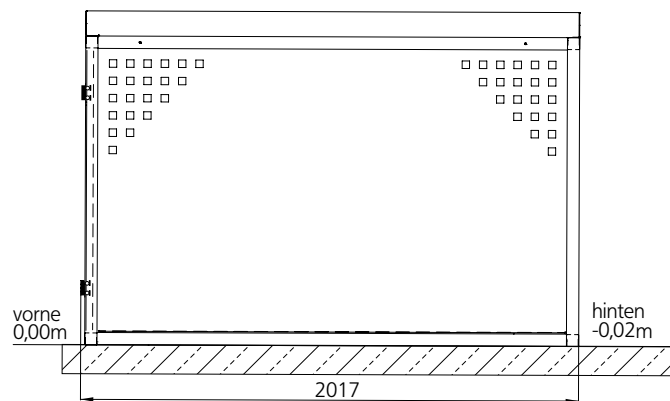
Energiesäule aus Kantprofil mit 230V-Steckdose sowie Verteilungs-dose verdrahtet mit Steckdose (ohne Fi Absicherung). Vorgerichtet für bauseitigen Strom-Anschluß. Optional mit LED-Leuchte.

AGON FAHRRADBOX

Fahrradbox vorne mit Pflanzwanne



Fahrradbox Seitenansicht mit Zubehör Pflanzwanne und Quadratlochung



BESCHREIBUNG

Einzelbox (B x T x H: 850 x 2017 x 1280 mm)

BESCHREIBUNG	KG	BESTELL-NR.
Grundeinheit verzinkt und pulverbeschichtet in RAL-Farbe, Schließzylinder mit 3 Schlüsseln	160	Ü05901
Anbaueinheit mit Trennwand, verzinkt und pulverbeschichtet in RAL-Farbe, Schließzylinder mit 3 Schlüsseln	130	Ü05902
Zubehör		
Aufpreis Pflanzwanne verzinkt und pulverbeschichtet in RAL-Farbe	20	Ü05903
Aufpreis Quadratlochung in Seitenwand / Rückwand (Preis pro Wand)		Ü05904
Aufpreis Schließzylinder mit übergeordnetem Schlüssel		Ü05905
Elektroleiste 230V Steckdose	4	Ü05906
Pfandschloss		Ü05907
Kassierschloss		Ü05908
LED Leuchte nur in Verbindung mit Elektroleiste		Ü05930
Piktogramm Folie		Ü05931
Bodenbefestigungsmaterial für Befestigung auf Beton, 1 Satz		Ü05941
Andere Schließsysteme auf Anfrage		

01.39.1 AGON ROLLSTUHLBOX



nach RAL. Dacheindeckung aus gekantetem Stahlblech. Feuerverzinkt und pulverbeschichtet. Kleiderhaken an der Tür innen. Zerlegte Anlieferung.

Abmessung Rollstuhlbox

Gesamthöhe ca. 1550 mm mit Begrünung, 1480 mm ohne Begrünung, Gesamtbreite eines Grundelementes ca. 1100 mm (Anbauelement 1100 mm) Gesamttiefe 1600 mm, Türmaß ca. 1000 x 1400 mm. Höhe Pflanzwanne 100 mm. Lichte Türweite ca. 1000 mm. Andere Abmessungen auf Anfrage. Barrierefreie Einfahrt.

Sicherheit

Schließsystem mit stabilem Fallen-Riegel-Einsteckschloss für Profilylinder (Zylinder mit 3 Schlüsseln) im Lieferumfang enthalten. Not-Entriegelung von innen.

Oberflächen / Farben

Stahl feuerverzinkt nach DIN EN ISO 1461 und zusätzlich pulverbeschichtet in RAL-Farbe. Bis zu zwei verschiedene RAL-Farben für eine Box wählbar.

Befestigung

Der Bodenrahmen ist mehrfach gelocht, so dass ein bauseitiges Verdübeln auf ebenem, tragfähigem Untergrund möglich ist. Der Boden sollte ein leichtes Gefälle nach hinten haben.

Zubehör

Pflanzwanne mit Vlies. Seiten- und Rückwände mit Quadratlochung, Schließzylinder mit übergeordneten Schlüsseln. Alternative Schließsysteme auf Anfrage. LED-Leuchte.

AGON ROLLSTUHLBOX

Barrierefreie Einfahrt des Rollstuhls durch flaches, abgeschrägtes Profil. Farbe Rahmen und Tür DB 703, Wände RAL 9006.

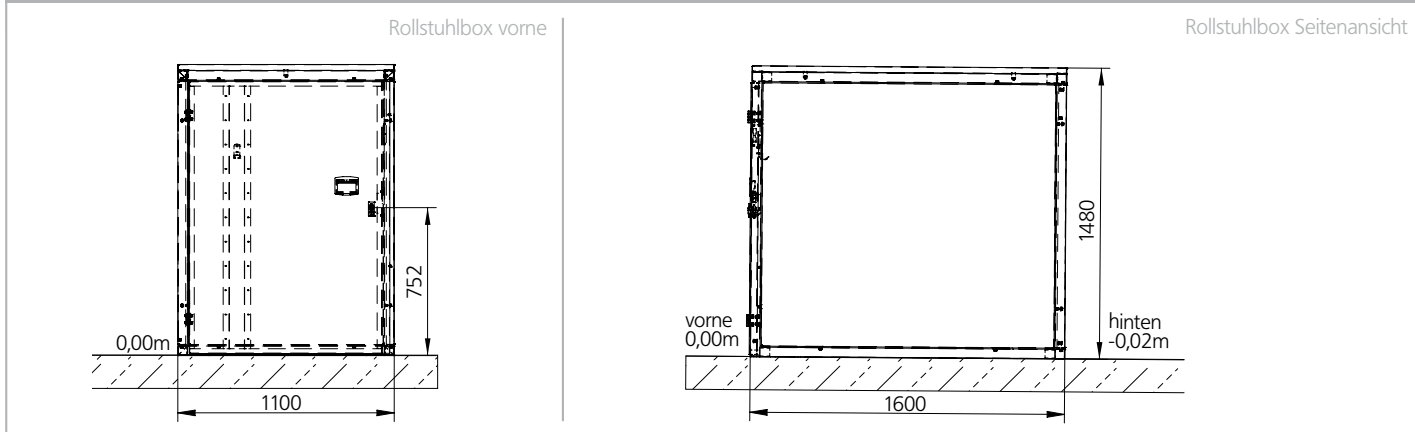
01.39.1 AGON ROLLSTUHLBOX

Eine Box für Ihren Rollstuhl in stabiler und diebstahlsicherer Ausführung mit Flachdach. Hier ist ihr Rollstuhl geschützt und sicher untergebracht. Als Einzelbox oder Reihenanlage. Mit integriertem Kleiderhaken.

Konstruktion

Stabiles Stahlgerüst, verschweißter Vorder-Rück-Rahmen mit gesteckten Seitenteilen. Wandverkleidung aus stabiler, feuerverzinkter Stahlblechkassette, 1,5 mm stark. Zusätzlich pulverbeschichtet im Farbton

AGON ROLLSTUHLBOX



BESCHREIBUNG	KG	BESTELL-NR.
Einzelbox (B x T x H: 1100 x 1600 x 1480 mm)		
Grundeinheit verzinkt und pulverbeschichtet in RAL, Schließzylinder mit 3 Schlüsseln	145	Ü05920
Anbaueinheit mit Trennwand, verzinkt und pulverbeschichtet in RAL, Schließzylinder mit 3 Schlüsseln	120	Ü05921
Zubehör		
Aufpreis Pflanzwanne verzinkt und pulverbeschichtet in RAL-Farbe	20	Ü05922
Aufpreis Quadratlochung in Seitenwand / Rückwand (Preis pro Wand)		Ü05923
Aufpreis Schließzylinder mit übergeordnetem Schlüssel		Ü05924
Elektroleiste 230V Steckdose	4	Ü05925
Piktogramm Folie		Ü05926
Bodenbefestigungsmaterial für Befestigung auf Beton, 1 Satz		Ü05941
LED-Leuchte		Ü05930
Andere Schließsysteme auf Anfrage		

01.39.2 AGON ROLLATORBOX

**AGON ROLLATORBOX**

Blechstärke 1,0 mm. Barrierefreie Einfahrt des Rollators durch flaches, abgeschrägtes Profil. Farbe Rahmen und Tür DB 703, Wände RAL 9006.

01.39.2 AGON ROLLATORBOX

Eine Box für Ihren Rollator in stabiler und diebstahlsicherer Ausführung mit Flachdach. Hier ist ihr Rollator geschützt und sicher untergebracht. Als Einzelbox oder Reihenanlage. Mit integriertem Kleiderhaken.

Konstruktion

Stabiles Stahlgerüst, verschweißter Vorder-Rück-Rahmen mit gesteckten Seitenteilen. Wandverkleidung aus stabiler, feuerverzinkter Stahlblechkassette, 1,0 mm stark. Zusätzlich pulverbeschichtet im Farbton

nach RAL. Dacheindeckung aus gekantetem Stahlblech. Feuerverzinkt und pulverbeschichtet. Kleiderhaken an der Tür innen. Zerlegte Anlieferung.

Abmessung

Gesamthöhe ca. 1350 mm mit Begrünung, 1280 mm ohne Begrünung, Gesamtbreite eines Grundelementes ca. 850 mm (Anbauelement 850 mm) Gesamttiefe 850 mm, Türmaß ca. 750 x 1200 mm. Höhe Pflanzwanne 100 mm. Andere Abmessungen auf Anfrage. Barrierefreie Einfahrt.

Sicherheit

Schließsystem mit stabilem Fallen-Riegel-Einsteckschloss für Profilzylinder (Zylinder mit 3 Schlüsseln) im Lieferumfang enthalten. Notentriegelung von innen.

Oberflächen / Farben

Stahl feuerverzinkt nach DIN EN ISO 1461 und zusätzlich pulverbeschichtet in RAL-Farbe. Bis zu zwei verschiedene RAL-Farben für eine Box wählbar.

Befestigung

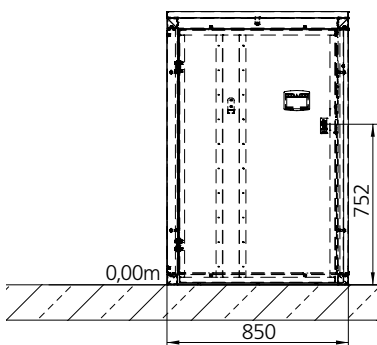
Der Bodenrahmen ist mehrfach gelocht, so dass ein bauseitiges Verdübeln auf ebenem, tragfähigem Untergrund möglich ist. Der Boden sollte ein leichtes Gefälle nach hinten haben.

Zubehör

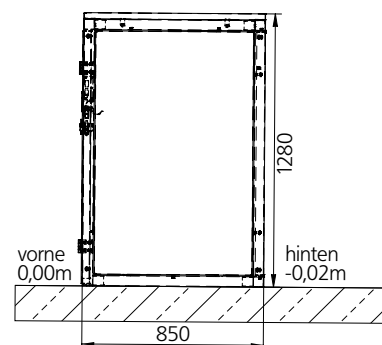
Pflanzwanne mit Vlies. Seiten- und Rückwände mit Quadratlochung, Schließzylinder mit übergeordneten Schlüsseln. Alternative Schließsysteme auf Anfrage. LED-Leuchte.

AGON ROLLATORBOX

Rollatorbox vorne



Rollatorbox Seitenansicht

**BESCHREIBUNG****Einzelbox (B x T x H: 850 x 850 x 1280 mm)**

Grundeinheit verzinkt und pulverbeschichtet in RAL, Schließzylinder mit 3 Schlüsseln

95

Ü05910

Anbaueinheit mit Trennwand, verzinkt und pulverbeschichtet in RAL, Schließzylinder mit 3 Schlüsseln

79

Ü05911

Zubehör

Aufpreis Pflanzwanne verzinkt und pulverbeschichtet in RAL-Farbe

12

Ü05912

Aufpreis Quadratlochung in Seitenwand / Rückwand (Preis pro Wand)

Ü05913

Aufpreis Schließzylinder mit übergeordneten Schlüssel

Ü05914

Elektroleiste 230V Steckdose

4

Ü05915

Piktogramm Folie

Ü05916

Bodenbefestigungsmaterial für Befestigung auf Beton, 1 Satz

Ü05941

LED-Leuchte

Ü05930

Andere Schließsysteme auf Anfrage