



01 Fahrradständer

02 Überdachungen

03 Stadtmobiliar

AGON

FAHRRADBOX

ROLLSTUHLBOX

ROLLATORBOX





AGON FAHRRADBOX Mit Pflanzwanne, Rahmen und Tür verzinkt und pulverbeschichtet in DB 703, Wände RAL 9006 Weißaluminium. Kleiderhaken und Notentriegelung von innen serienmäßig. Entwässerung der Pflanzwanne über rückseitigen Speier.

AGON FAHRRADBOX

Eine Fahrradbox mit Flachdach in sehr stabiler und diebstahlsicherer Ausführung. Hier ist das Fahrrad geschützt und sicher untergebracht. Leichtes Einfahren durch Bodenschiene. Als Einzelbox oder Reihenanlage. Mit integriertem Kleiderhaken.

Konstruktion

Stabiles Stahlgerüst, verschweißter Vorder-Rück-Rahmen mit gesteckten Seitenteilen. Wandverkleidung aus stabiler, feuerverzinkter Stahlblechkassette, 1,5 mm stark. Zusätzlich pulverbeschichtet im Farbton nach RAL. Dacheindeckung aus gekantetem Stahlblech. Bodenschiene aus gekantetem Stahlblech, feuerverzinkt und pulverbeschichtet. Kleiderhaken an der Tür innen. Zerlegte Anlieferung. **Gemäß den Anforderungen der DIN 79008 (Ausgabe 5/ 2016) gefertigt**

Abmessung

Gesamthöhe ca. 1350 mm mit Pflanzwanne, 1280 mm ohne Pflanzwanne, Gesamtbreite eines Grundelementes ca. 850 mm (Anbauelement 850 mm) Gesamttiefe 2017 mm, Türmaß ca. 750 x 1150 mm. Höhe Pflanzwanne 100 mm. Lichte Türweite 750 mm. Andere Abmessungen auf Anfrage.

Radtypen

Geeignet für fast alle gängigen Räder, sowie Mountainbikes mit max. Länge 1990 mm und Höhe 1150 mm, sowie Breite 750 mm. Führungsschiene für Reifenbreite bis 65 mm.

Sicherheit

Schließsystem mit stabilem Fallen-Riegel-Einsteckschloss für Profilzylinder (Zylinder mit 3 Schlüsseln) im Lieferumfang enthalten. Not-Entriegelung von innen.

Oberflächen / Farben

Stahl feuerverzinkt nach DIN EN ISO 1461 und zusätzlich pulverbeschichtet in RAL-Farbe. Bis zu zwei verschiedene RAL-Farben für eine Box wählbar.

Befestigung

Der Bodenrahmen ist mehrfach gelocht, so dass ein bauseitiges Verdübeln auf ebenem, tragfähigem Untergrund möglich ist. Der Boden sollte ein leichtes Gefälle nach hinten haben. Ohne Befestigungsmaterial.

Zubehör

Pflanzwanne mit Distanzlochblech gegen Staunässe. Seiten- und Rückwände mit Quadratlochung, Schließzylinder mit übergeordneten Schlüsseln, Pfand- und Kassierschloss. Alternative Schließsysteme auf Anfrage. Elektroleiste, LED-Leuchte.

. **Stabil & diebstahlsicher**

. **Ideal für den Vorgarten**

. **Sichere Lademöglichkeit für E-Bikes**

01.39 AGON FAHRRADBOX

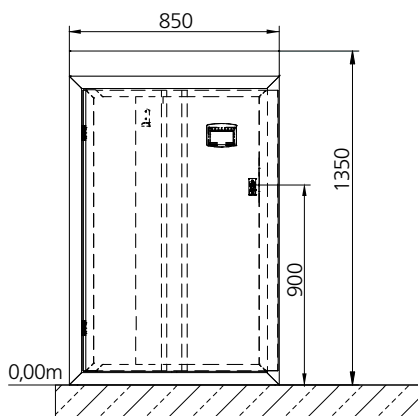


AGON FAHRRADBOX Grund- und Anbaueinheit erweiterbar zu beliebig langer Reihenanlage durch einfaches aneinander schrauben. Mit Trennwand.

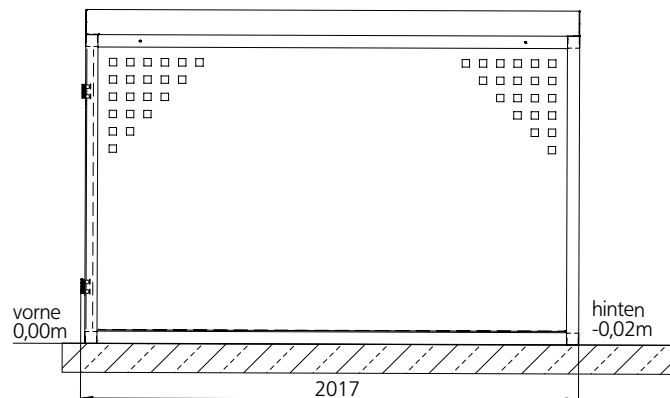
AGON FAHRRADBOX - ELEKTROLEISTE 230V STECKDOSE Energiesäule aus Kantprofil mit 230V-Steckdose sowie Verteilungsdose verdrahtet mit Steckdose (ohne Fi Absicherung). Vorgerichtet für bauseitigen Strom-Anschluß. Optional mit LED-Leuchte.

AGON FAHRRADBOX

Fahrradbox vorne mit Pflanzwanne



Fahrradbox Seitenansicht mit Zubehör Pflanzwanne und Quadratlochung



BESCHREIBUNG

Einzelbox (B x T x H: 850 x 2017 x 1280 mm)

| BESCHREIBUNG | KG | BESTELL-NR. |
|---|-----|-------------|
| Grundeinheit verzinkt und pulverbeschichtet in RAL-Farbe, Schließzylinder mit 3 Schlüsseln | 160 | Ü05901 |
| Anbaueinheit mit Trennwand, verzinkt und pulverbeschichtet in RAL-Farbe, Schließzylinder mit 3 Schlüsseln | 130 | Ü05902 |
| Zubehör | | |
| Aufpreis Pflanzwanne verzinkt und pulverbeschichtet in RAL-Farbe | 20 | Ü05903 |
| Aufpreis Quadratlochung in Seitenwand / Rückwand (Preis pro Wand) | | Ü05904 |
| Aufpreis Schließzylinder mit übergeordnetem Schlüssel | | Ü05905 |
| Elektroleiste 230V Steckdose | 4 | Ü05906 |
| Pfandschloss | | Ü05907 |
| Kassierschloss | | Ü05908 |
| LED Leuchte nur in Verbindung mit Elektroleiste | | Ü05930 |
| Piktogramm Folie (pro Stück) zur Eigenmontage | | Ü05931 |
| Bodenbefestigungsmaterial für Befestigung auf Beton, 1 Satz | | Ü05941 |
| Andere Schließsysteme auf Anfrage | | |

01.39.1 **AGON** ROLLSTUHLBOX

AGON ROLLSTUHLBOX Barrierefreie Einfahrt des Rollstuhls durch flaches, abgeschrägtes Profil. Farbe Rahmen und Tür DB 703, Wände RAL 9006.

AGON ROLLSTUHLBOX

Eine Box für Ihren Rollstuhl in stabiler und diebstahlsicherer Ausführung mit Flachdach. Hier ist ihr Rollstuhl geschützt und sicher untergebracht. Als Einzelbox oder Reihenanlage. Mit integriertem Kleiderhaken.

Konstruktion

Stabiles Stahlgerüst, verschweißter Vorder-Rück-Rahmen mit gesteckten Seitenteilen. Wandverkleidung aus stabiler, feuerverzinkter Stahlblechkassette, 1,5 mm stark. Zusätzlich pulverbeschichtet im Farbton

nach RAL. Dacheindeckung aus gekantetem Stahlblech. Feuerverzinkt und pulverbeschichtet. Kleiderhaken an der Tür innen. Zerlegte Anlieferung.

Abmessung Rollstuhlbox

Gesamthöhe ca. 1550 mm mit Pflanzwanne, 1480 mm ohne Pflanzwanne, Gesamtbreite eines Grundelementes ca. 1100 mm (Anbauelement 1100 mm) Gesamttiefe 1600 mm, Türmaß ca. 1000 x 1400 mm. Höhe Pflanzwanne 100 mm. Lichte Türweite ca. 1000 mm. Andere Abmessungen auf Anfrage. Barrierefreie Einfahrt.

Sicherheit

Schließsystem mit stabilem Fallen-Riegel-Einsteckschloss für Profilylinder (Zylinder mit 3 Schlüsseln) im Lieferumfang enthalten. Not-Entriegelung von innen.

Oberflächen / Farben

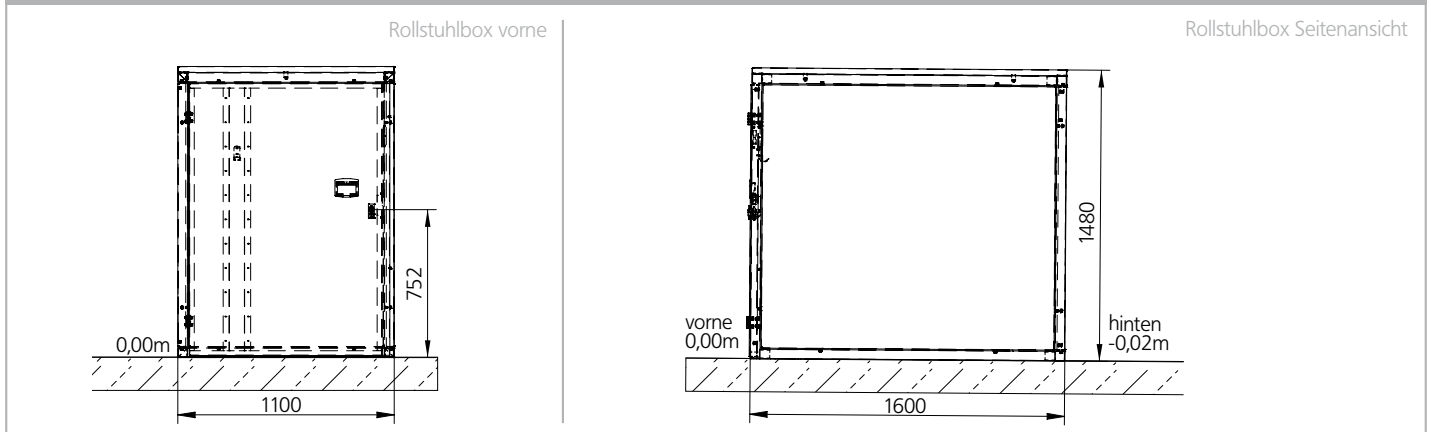
Stahl feuerverzinkt nach DIN EN ISO 1461 und zusätzlich pulverbeschichtet in RAL-Farbe. Bis zu zwei verschiedene RAL-Farben für eine Box wählbar.

Befestigung

Der Bodenrahmen ist mehrfach gelocht, so dass ein bauseitiges Verdübeln auf ebenem, tragfähigem Untergrund möglich ist. Der Boden sollte ein leichtes Gefälle nach hinten haben. Ohne Befestigungsmaterial.

Zubehör

Pflanzwanne mit Distanzlochblech gegen Staunässe. Seiten- und Rückwände mit Quadratlochung, Schließzylinder mit übergeordneten Schlüsseln. Alternative Schließsysteme auf Anfrage. LED-Leuchte.

AGON ROLLSTUHLBOX**BESCHREIBUNG****Einzelbox (B x T x H: 1100 x 1600 x 1480 mm)**

| BESCHREIBUNG | KG | BESTELL-NR. |
|---|-----|-------------|
| Grundeinheit verzinkt und pulverbeschichtet in RAL, Schließzylinder mit 3 Schlüsseln | 145 | Ü05920 |
| Anbaueinheit mit Trennwand, verzinkt und pulverbeschichtet in RAL, Schließzylinder mit 3 Schlüsseln | 120 | Ü05921 |

Zubehör

| | | |
|---|----|--------|
| Aufpreis Pflanzwanne verzinkt und pulverbeschichtet in RAL-Farbe | 20 | Ü05922 |
| Aufpreis Quadratlochung in Seitenwand / Rückwand (Preis pro Wand) | | Ü05923 |
| Aufpreis Schließzylinder mit übergeordnetem Schlüssel | | Ü05924 |
| Elektroleiste 230V Steckdose | 4 | Ü05925 |
| Piktogramm Folie | | Ü05926 |
| Bodenbefestigungsmaterial für Befestigung auf Beton, 1 Satz | | Ü05941 |
| LED-Leuchte | | Ü05930 |

Andere Schließsysteme auf Anfrage

01.39 AGON ROLLATORBOX



AGON ROLLATORBOX Blechstärke 1,0 mm. Barrierefreie Einfahrt des Rollators durch flaches, abgeschrägtes Profil. Farbe Rahmen und Tür DB 703, Wände RAL 9006.

AGON ROLLATORBOX

Eine Box für Ihren Rollator in stabiler und diebstahlsicherer Ausführung mit Flachdach. Hier ist ihr Rollator geschützt und sicher untergebracht. Als Einzelbox oder Reihenanlage. Mit integriertem Kleiderhaken.

Konstruktion

Stabiles Stahlgerüst, verschweißter Vorder-Rück-Rahmen mit gesteckten Seitenteilen. Wandverkleidung aus stabiler, feuerverzinkter Stahlblechkassette, 1,0 mm stark. Zusätzlich pulverbeschichtet im Farbton

nach RAL. Dacheindeckung aus gekantetem Stahlblech. Feuerverzinkt und pulverbeschichtet. Kleiderhaken an der Tür innen. Zerlegte Anlieferung.

Abmessung

Gesamthöhe ca. 1350 mm mit Begrünung, 1280 mm ohne Begrünung, Gesamtbreite eines Grundelementes ca. 850 mm (Anbauelement 850 mm) Gesamttiefe 850 mm, Türmaß ca. 750 x 1200 mm. Höhe Pflanzwanne 100 mm. Andere Abmessungen auf Anfrage. Barrierefreie Einfahrt.

Sicherheit

Schließsystem mit stabilem Fallen-Riegel-Einsteckschloss für Profilylinder (Zylinder mit 3 Schlüsseln) im Lieferumfang enthalten. Notentriegelung von innen.

Oberflächen / Farben

Stahl feuerverzinkt nach DIN EN ISO 1461 und zusätzlich pulverbeschichtet in RAL-Farbe. Bis zu zwei verschiedene RAL-Farben für eine Box wählbar.

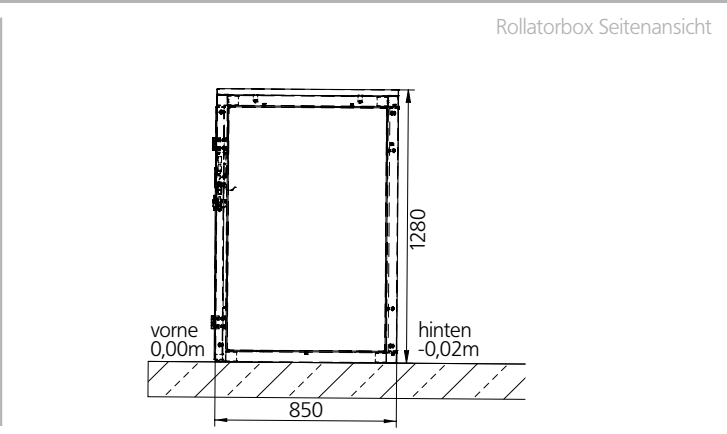
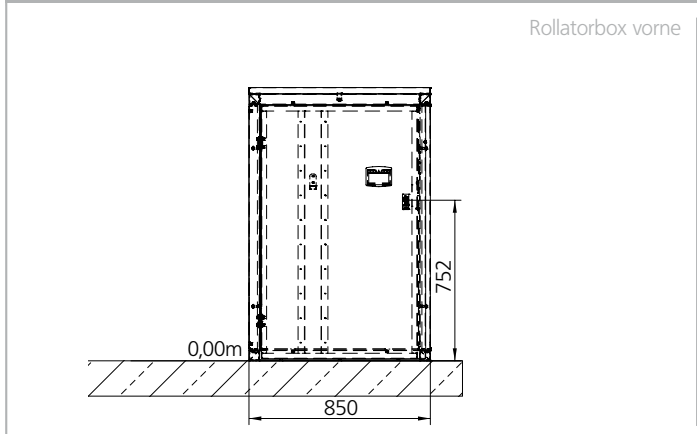
Befestigung

Der Bodenrahmen ist mehrfach gelocht, so dass ein bauseitiges Verdübeln auf ebenem, tragfähigem Untergrund möglich ist. Der Boden sollte ein leichtes Gefälle nach hinten haben. Ohne Befestigungsmaterial.

Zubehör

Pflanzwanne mit Distanzlochblech gegen Staunässe. Seiten- und Rückwände mit Quadratlochung, Schließzylinder mit übergeordneten Schlüsseln. Alternative Schließsysteme auf Anfrage. LED-Leuchte.

AGON ROLLATORBOX



| BESCHREIBUNG | KG | BESTELL-NR. |
|---|----|-------------|
| Einzelbox (B x T x H: 850 x 850 x 1280 mm) | | |
| Grundeinheit verzinkt und pulverbeschichtet in RAL, Schließzylinder mit 3 Schlüsseln | 95 | Ü05910 |
| Anbaueinheit mit Trennwand, verzinkt und pulverbeschichtet in RAL, Schließzylinder mit 3 Schlüsseln | 79 | Ü05911 |
| Zubehör | | |
| Aufpreis Pflanzwanne verzinkt und pulverbeschichtet in RAL-Farbe | 12 | Ü05912 |
| Aufpreis Quadratlochung in Seitenwand / Rückwand (Preis pro Wand) | | Ü05913 |
| Aufpreis Schließzylinder mit übergeordneten Schlüssel | | Ü05914 |
| Elektroleiste 230V Steckdose | 4 | Ü05915 |
| Piktogramm Folie | | Ü05916 |
| Bodenbefestigungsmaterial für Befestigung auf Beton, 1 Satz | | Ü05941 |
| LED-Leuchte | | Ü05930 |
| Andere Schließsysteme auf Anfrage | | |