

GRONARD®

metallbau und stadtmobiliar

MODERNE LÖSUNGEN IN STAHL.



01 Fahrradständer

02 Überdachungen

03 Stadtmobiliar

FEDON



01.36 FEDON



FEDON

Reihenanlage einseitig tief / hoch 90°, zum Einbetonieren. Durch Hochstellung des Vorderrades kann der Radabstand auf 400 mm bzw. 350 mm gekürzt werden. Tief- / Hoch-Radeinstellung ist nicht bei 45° Schrägstellung lieferbar.

01.36 FEDON

Zur waagrechten ein- oder doppelseitigen Radeinstellung. Als Reihenanlage in beliebiger Länge lieferbar. Gute Reinigungsmöglichkeit durch große Bodenfreiheit. Auch in Schrägstellung 45° links oder 45° rechts lieferbar.

Konstruktion

Stabiler Grundrahmen aus Quadratrohr 30 mm, Haltebügel aus Voll-eisen Ø 12 mm aufgeschweißt. Reihenanlage in Elementen als Steck-verbinding.

Radabstände

Tief / hoch 350 mm oder 400 mm, tief / tief 600 mm, bei 45° Bügelabstand 450 mm.

Radtypen

Geeignet für alle gängigen Räder bis zu einer Reifenbreite von ca. 55 mm.

Oberflächen / Farben

Stahl feuerverzinkt nach DIN EN ISO 1461, auf Wunsch mit zusätzlicher Pulverbeschichtung in RAL-Farbe.

Befestigung

Zum Einbetonieren, zum Aufdübeln mit Fußplatten oder zur Wandbefestigung.

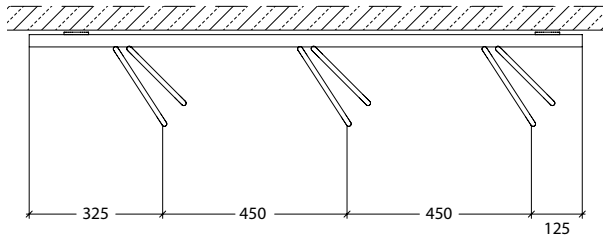
Zubehör

Befestigungsmaterial

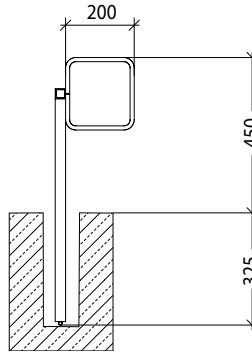
01.36 FEDON

FEDON

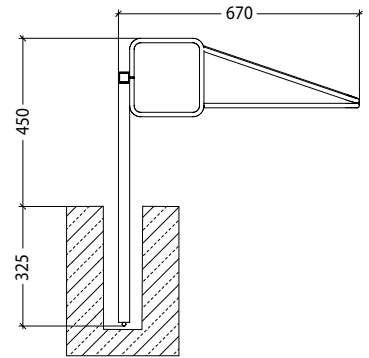
einseitig 45° links, tief / tief, Wandbefestigung



einseitig tief zum Einbetonieren



einseitig tief / hoch zum Einbetonieren



BESCHREIBUNG

KG

BESTELL-NR.

Reihenanlagen zum Einbetonieren

Einseitig 90° verzinkt tief / hoch (Radeinstelllung)	3,8	F03300
Einseitig 90° verzinkt tief / tief (Radeinstelllung)	3,7	F03301
Einseitig 45° links verzinkt tief / tief (Radeinstelllung)	3	F03310
Einseitig 45° rechts verzinkt tief / tief (Radeinstelllung)	3	F03311
Doppelseitig 90° verzinkt tief / hoch (Radeinstelllung)	5	F03320
Doppelseitig 90° verzinkt tief / tief (Radeinstelllung)	5	F03321
Doppelseitig 45° verzinkt tief / tief (Radeinstelllung)	4,5	F03322

Reihenanlagen zum Aufdübeln

Einseitig 90° verzinkt tief / hoch (Radeinstelllung)	3,5	F03330
Einseitig 90° verzinkt tief / tief (Radeinstelllung)	3,5	F03331
Einseitig 45° links verzinkt tief / tief (Radeinstelllung)	3	F03340
Einseitig 45° rechts verzinkt tief / tief (Radeinstelllung)	3	F03341
Doppelseitig 90° verzinkt tief / hoch (Radeinstelllung)	5	F03350
Doppelseitig 90° verzinkt tief / tief (Radeinstelllung)	5	F03351
Doppelseitig 45° verzinkt tief / tief (Radeinstelllung)	5	F03352

Reihenanlagen zur Wandbefestigung

Einseitig 90° verzinkt tief / hoch (Radeinstelllung)	3,5	F03361
Einseitig 90° verzinkt tief / tief (Radeinstelllung)	3,2	F03362
Einseitig 45° verzinkt tief / tief (Radeinstelllung)	2,5	F03363

Zubehör

Aufpreis Pulverbeschichtung in RAL-Farbe (Radeinstelllung)		F03380
Bodenbefestigungsmaterial für Befestigung auf Beton, 1 Stück		F01141

Radabstände: **A** = 350 mm / **C** = 400 mm / **D** = 450 mm / **F** = 600 mm