

GRONARD®

metallbau und stadtmobiliar

MODERNE LÖSUNGEN IN STAHL.



01 Fahrradständer

02 Überdachungen

03 Stadtmobiliar

MAKIS



01.35 MAKIS



MAKIS

Reihenanlage einseitig verzinkt tief / hoch mit Stützen zum Einbetonieren und Elementen für 4 Räder.

01.35 MAKIS

Extrem robuster Fahrradparker für ein- oder doppelseitige Radeinstellung. Anordnung der Einstellungen tief / hoch oder tief / tief. Durch große Bodenfreiheit gute Reinigungsmöglichkeit.

Konstruktion

Stützen aus Rundrohr \varnothing 60,3 mm mit aufgeschweißtem Deckel, zum Einstecken in horizontales Rohr \varnothing 42,4 mm. Haltebügel aus stabilem Volleisen \varnothing 14 mm, aufgeschweißt auf Rohr \varnothing 42 mm. Elemente für einseitige Radeinstellung 2, 3, 4, 5 oder doppelseitige Radeinstellung für 4, 6, 8 und 10 Räder. Einzelparker mit Laschen für Wandbefestigung, Ausführung 90° tief / hoch und 45° nur tief.

Radabstände

Tief / hoch 400 mm, tief / tief 600 mm

Radtypen

Geeignet für alle gängigen Räder bis zu einer Reifenbreite von ca. 55 mm.

Oberflächen / Farben

Stahl feuerverzinkt nach DIN EN ISO 1461, auf Wunsch mit zusätzlicher Pulverbeschichtung in RAL-Farbe

Befestigung

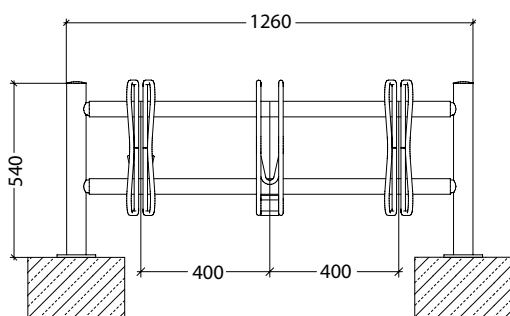
Zum Einbetonieren (empfohlene Einbautiefe 470 mm), zum Aufdübeln mit Fußplatte.

Zubehör

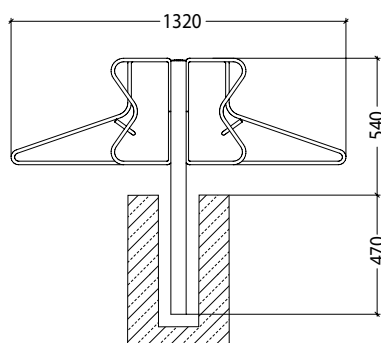
Befestigungsmaterial, Fußplatten zum Aufdübeln

MAKIS

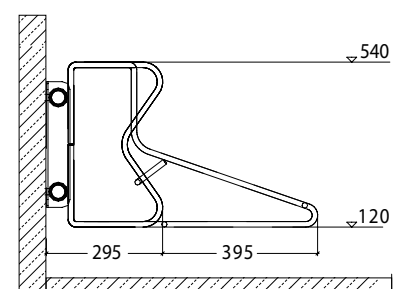
Element 3 Radeinstellungen zum Aufdübeln



doppelseitig tief / hoch zum Einbetonieren



einseitig tief / hoch, Wandbefestigung



01.35 MAKIS

BESCHREIBUNG	KG	BESTELL-NR.
Reihenanlagen zum Einbetonieren		
Einseitig verzinkt tief / hoch (Radeinstellellung)	15	F03401
Einseitig verzinkt tief / tief (Radeinstellellung)	15	F03405
Einseitig verzinkt 45° tief / tief (Radeinstellellung)	15	F03404
Doppelseitig verzinkt tief / hoch (Radeinstellellung)	10	F03403
Doppelseitig verzinkt tief / tief (Radeinstellellung)	10	F03407
Reihenanlagen zur Wandbefestigung		
Einseitig verzinkt tief / hoch (Radeinstellellung)	13,5	F03414
Einseitig verzinkt tief / tief (Radeinstellellung)	13,5	F03415
Einseitig verzinkt 45° tief / tief (Radeinstellellung)	14	F03417
Einzelparker zur Wandbefestigung		
90° verzinkt tief	4	F03409
90° verzinkt hoch	4,5	F03410
45° verzinkt tief	4	F03411
Zubehör		
Aufpreis Fußplatte zum Aufdübeln		F03420
Bodenbefestigungsmaterial für Befestigung auf Beton, 1 Stück		F01141
Aufpreis Pulverbeschichtung in RAL-Farbe (Radeinstellellung)		F03430
Radabstände: C = 400 mm / F = 600 mm		