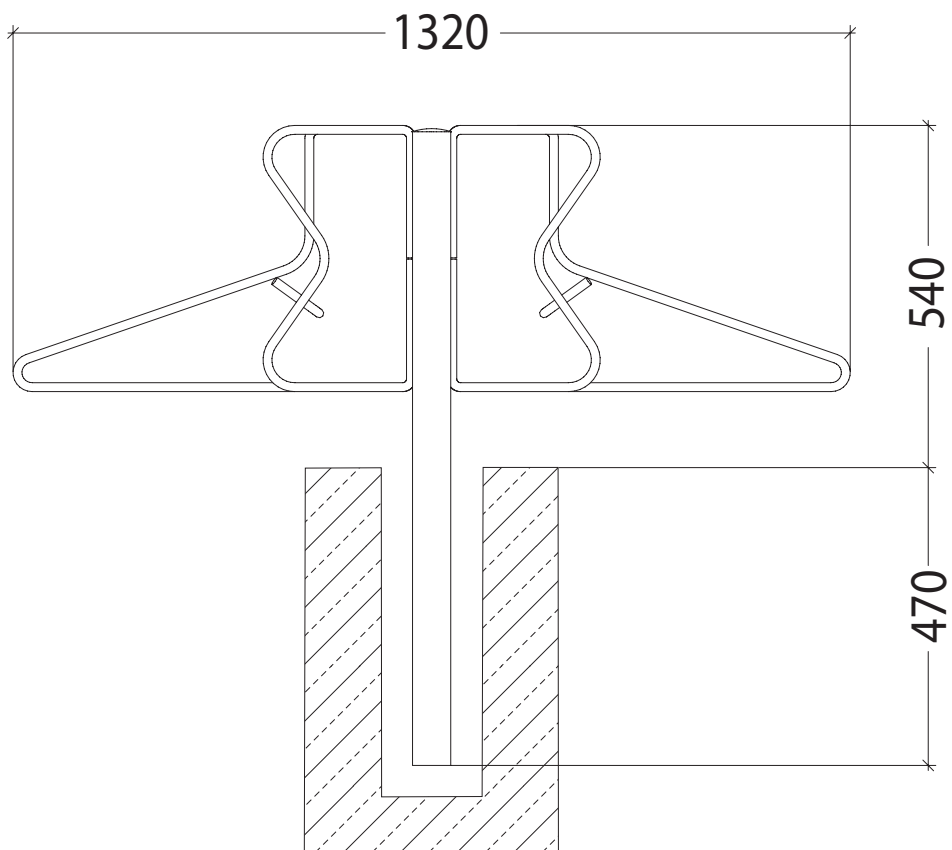


doppelseitig tief / hoch zum Einbetonieren



einseitig tief / hoch, Wandbefestigung

