

## BWA bausystem®

### Montageanleitung Nr. 1 Fahrradüberdachung, einseitig Dach Wellblech

#### **A Rohr Stützen und Rohr Dach**

A1 Bauteile gemäß separater Stückliste auf Vollständigkeit prüfen.  
A2 Je 2 Stützen mit einem Flacheisen 90/12 mm locker verschrauben.

> HV-Schrauben: M12 x 40. Diagonalmäße überprüfen!

Flacheisen müssen außen angebracht werden! Siehe **Detail 1**.

A3 Die H-förmigen Stützelemente im Achsabstand von 4,80 m aufstellen.

An die Kopflaschen der Stützen werden die vorgebogenen Dachrohre locker miteinander verschraubt.

> HV-Schrauben M16 x 60

A4 Die Flacheisen der Dachrohre müssen außen an die Stützenlaschen angeschraubt werden!

Siehe **Detail 2**.

#### **B Rohr Pfetten**

B1 4 Rohrpfetten mit gequetschten Enden mit den Dachrohren verschrauben. Der größere Dachüberstand zeigt nach vorne.

> Zylinderkopfschrauben M10 x 80

#### **C Rohr Rand, Ausrichten, Anziehen, Verbundanker**

C1 Die 2 vorgebogenen Randrohre mittels Zylinderkopfschrauben und dazwischen einzulegenden Distanzhülsen locker mit den Rohrpfetten verschrauben. Distanzhülsen aus Edelstahl, Außendurchmesser 17 mm, Höhe 10 mm. Siehe **Detail 3**.

> Zylinderkopfschrauben: M10 x 50

C2 Stützen mit Wasserwaage ausrichten über die Diagonalen prüfen. Höhe Stützenfüße bei ungleichen Fundamenthöhen mittels Metallplatten ausgleichen.

C3 Stützen durch mitgelieferte Verbundanker mit großer Unterlagsscheibe Durchmesser 55 mm auf die Fundamente montieren, dabei Aushärtezeiten beachten! Siehe **Detail 12**.

C4 HV-Schrauben mit Drehmomentschlüssel nach Angaben gemäß **Detail 1 und 2** anziehen.

C5 Dicke Unterlagsscheiben beidseitig verwenden!

#### **D Dachblech**

D1 Richtige Länge des Dachblechs (3 Längen: Einzeleinheit, Grundeinheit, Anbaueinheit) nehmen.

> Siehe Ansichten Seite 1.2 oben.

D2 Schutzfolie entfernen. Dachbleche von vorne beginnend auflegen: 1. Blech muss um 180° gedreht werden, damit der Randabschluss vorne und hinten richtig erfolgt.

D3 Bleche überlappen gemäß **Detail 4**.

D4 Für die Befestigung der Dachbleche mit Selbstbohrschneidschrauben Richtschnur spannen, um das Treffen der Rohrpfetten zu sichern.

D5 Die Selbstbohrschneidschrauben im Wellental befestigen, Abstände Befestigung. Siehe **Detail 4**.

D6 Bohrspäne entfernen, Rostgefahr!

D7 Vernieten der Überlappung der Dachbleche am Rand 4x.

#### **E Dachentwässerung**

E1 Rinnenhaken an den Dachblechen gemäß **Detail 5 und 10** befestigen.

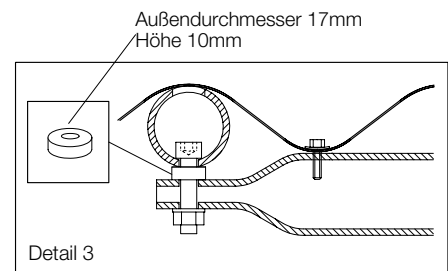
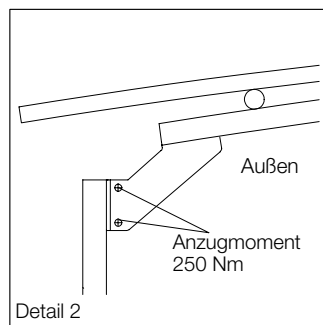
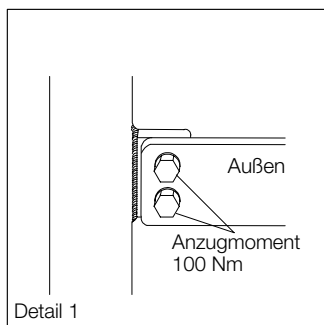
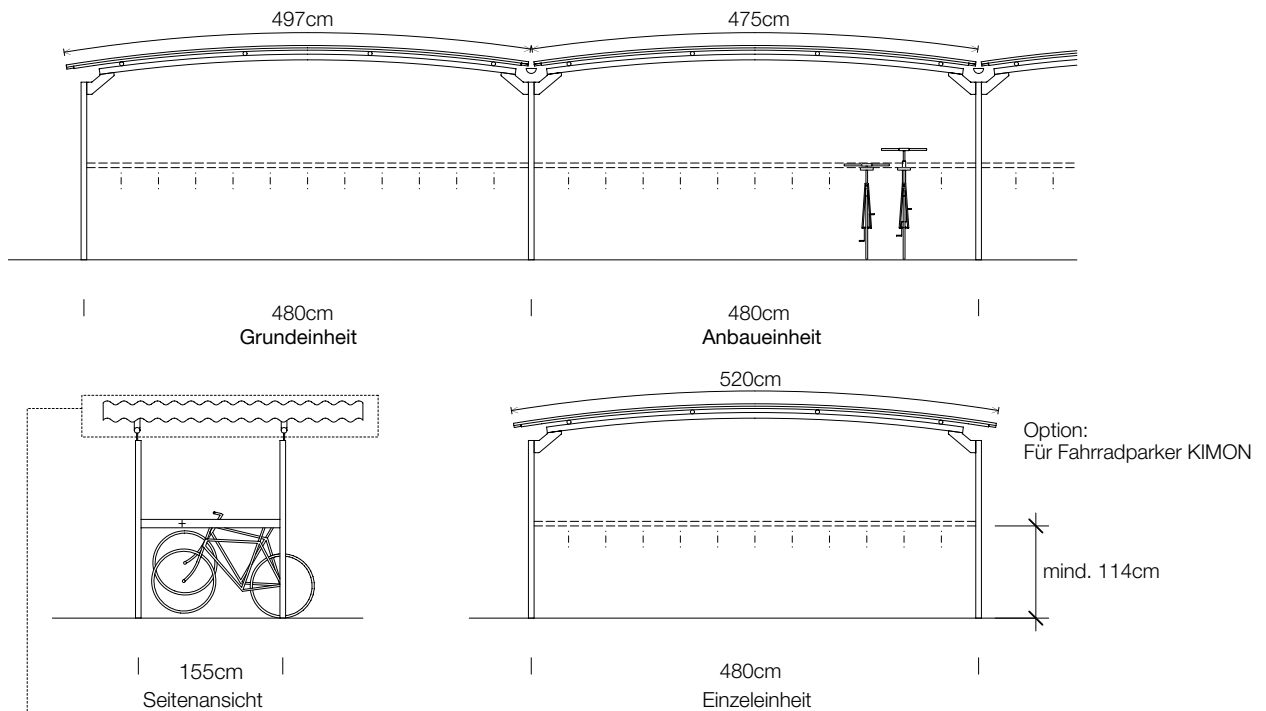
> Schrauben: M6 x 25 mit Dichtscheibe oben

E2 Rinne ohne Gefälle einsetzen. Gegengefälle vermeiden.

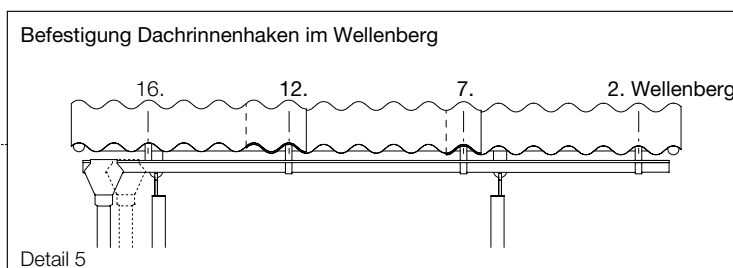
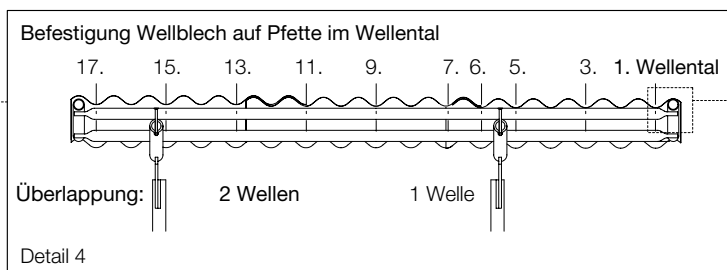
E3 Rinne mit Einhängekessel und Reduzierstück versehen. Zuvor mit Blechschere quadratischen Ausschnitt in Rinne schneiden und mit Wasserpumpenzange verbördeln. Lage gemäß **Detail 11**.

E4 Fallrohr mit Rohrschellen mit Abständen gemäß **Detail 12** an Stützen befestigen. Bei oberirdischer Entwässerung Aufsatzspeier an Fallrohr aufsetzen und mit Schneidschraube befestigen.

E5 Bei unterirdischer Entwässerung Rohrkappe gemäß **Detail 12** auf Fallrohr schieben.

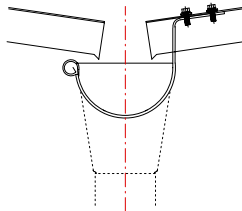


Dicke Unterlagscheiben (HV-Schrauben) auf beiden Seiten verwenden!

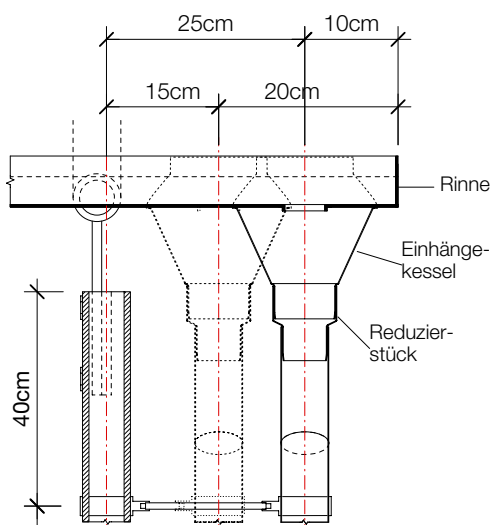


Optionen

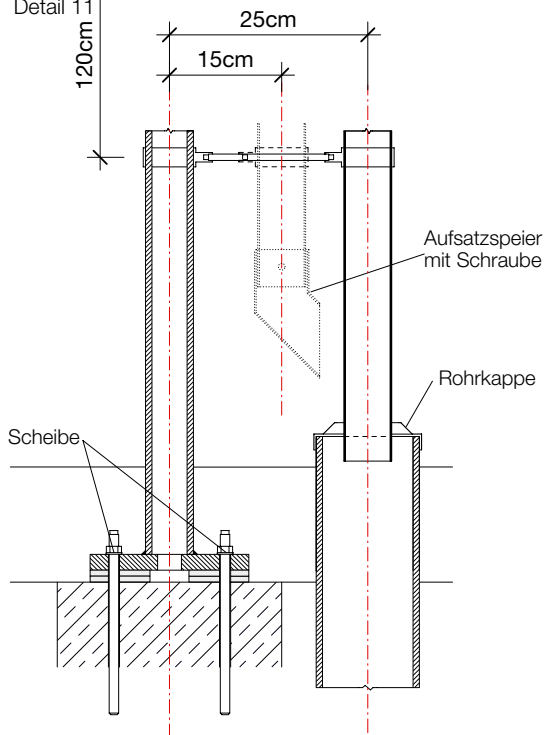
E



Detail 10



Detail 11



Detail 12

**BWA** bausystem®

Montageanleitung Nr. 1  
Fahrradüberdachung, einseitig  
Dach Wellblech

**F Option: Wände aus Lochblech**

F1 Winkeleisen für Befestigung Rückwände gemäß **Detail 6** einsetzen.

> HV-Schrauben: M12 x 40

F2 6 Rückwände an Winkeleisen befestigen, unten mit Distanzhülse Höhe 17 mm.

> Schrauben: M10 x 40 unten, M10 x 30 oben

F3 Seitenwände direkt mit Distanzhülsen Länge 25mm an Stützen befestigen.

> Schrauben: M10 x 100

**G Option: Wände aus Holzlamellen**

G1 Winkeleisen für Befestigung Rückwände gemäß **Detail 7** einsetzen.

> HV-Schrauben: M12 x 40

G2 4 Rückwände einsetzen und ausrichten.

G3 Holzpfosten vorbohren D 6mm für Verschraubung an Winkeleisen M8 x 50

G4 Je 2 Seitenwände direkt mit Distanzhülsen an Stützen befestigen.

> Schrauben: M10 x 170 mit Unterlagsscheiben Durchmesser 30 mm an Holz.

**Achtung: Oberes und unteres Element!**

**H Option: Wände aus Glas**

H1 Winkeleisen für Befestigung Rückwände gemäß **Detail 8**.

H2 Edelstahl-Glshalter zuerst mit Glas verschrauben.

H3 Glas einsetzen und mit Unterkonstruktion verschrauben.

**I Option: Beleuchtung**

I1 Rohrleuchte Typ Bern Länge 1722 mm inklusive Leuchtmittel mittig an den mittleren zwei Pfetten mittels zwei Rohrschellen und Selbstbohrschrauben befestigen.

I2 Kabelführung durch Elektriker. Empfehlung Kabel in Leerrohr führen (Zubehör).

Erforderliches Montagewerkzeug

- Schraubenschlüssel SW 10 / 13 / 17 / 22 / 27
- Bohrmaschine
- Elektroschrauber
- Nuß-/Steckschlüsselsatz
- Drehmomentschlüssel bis 300 Nm
- Nietzange
- Bleischere
- Wasserpumpenzange
- Schlagbohrmaschine mit passendem Steinbohrer
- Inbusschlüssel Größe 6
- Bohrer für Niete

Technische Änderungen vorbehalten. Stand 06/2006

Firmenstempel

FG

