

GRONARD®

metallbau und stadtmobiliar

MODERNE LÖSUNGEN IN STAHL.



01 Fahrradständer

02 Überdachungen

03 Stadtmobiliar

NEU!

BENJA



02.26.1 BENJA FAHRRADGARAGE



BENJA FAHRRADGARAGE

Einzelelement Breite 2,60 m mit Seiten- und Rückwand. Verzinkt und pulverbeschichtet RAL 7016.

BENJA FAHRRADGARAGE

Einzelelement Breite 2,60 m mit Rückwand. Verzinkt und pulverbeschichtet RAL 3004.

02.26.1 BENJA

Viel Platz und Ordnung. BENJA bietet viel Raum (auch für Roller und Motorräder). Mit einer Breite von 2,60 m bietet es bereits Platz für sechs Fahrräder – für größere Anlagen bieten wir Anbauelemente an. Mit einer Höhe von 1,87 m kommen auch größere Personen bequem an ihr Zweirad.

Konstruktion

Stahlkonstruktion feuerverzinkt nach DIN EN ISO 1461. Die Konstruktion steht auf einem massiven Grundrahmen, alle Teile sind aus Stahl und feuerverzinkt. Für die Eindeckung verwenden wir ausschließlich witterungs- und alterungsbeständiges, lichtechtes Acrylglas (Dach, Seiten- und Rückwand).

Abmessung

Einzelelement 250 Breite	2,60 m
Einzelelement 300 Breite	3,10 m
Dachtiefe	2,14 m
Höhe hinten	1,23 m
Höhe vorne	1,92 m
Licht Höhe vorne	1,87 m

Dach

Acrylglas

Oberfläche / Farbe

Stahl feuerverzinkt nach DIN EN ISO 1461, auf Wunsch mit zusätzlicher Pulverbeschichtung in den Standard-Farben RAL 9007 / 7016 / 9010 / 3004 / 6009 / 5003. Sonderfarben auf Anfrage.

Rück- / Seitenwand

Seitenwand: In Aluminiumrahmen, Füllung Acrylglas
Rückwand: Stahlrahmen verzinkt, Füllung Acrylglas

Entwässerung

Frei nach hinten abtropfend.

Sicherheit

Mit Option Sicherungsseil Liane sind Fahrradrahmen und Räder absperrbar.

Montage / Befestigung

Rahmen zum Aufdübeln auf festen Grund, Bodenplatte oder tragfähigen Plattenbelag. Bodenbefestigungsmaterial für Beton inklusive.

Optionen

Dach, Rück- und Seitenwände aus schlagzähem Polycarbonat, Pulverbeschichtung in Standardfarben, Dachrinne, Wetterschutz vorne.

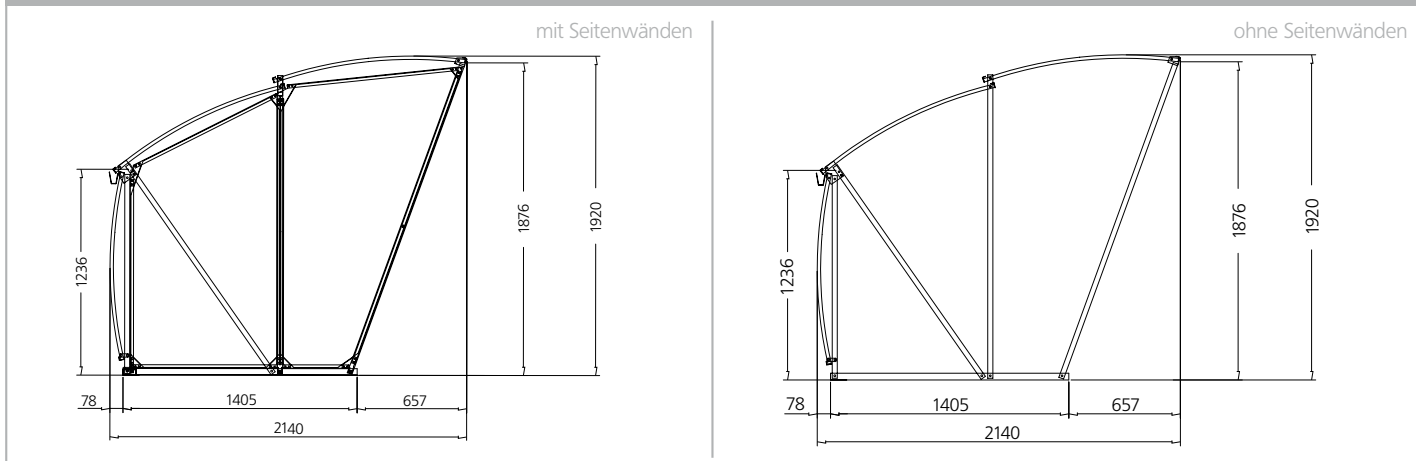
. Viel Raum und Platz

. Stabil & diebstahlsicher (Sicherungsseil Liane)

. UV-Schutz trotz Transparenz

02.26.1 BENJA FAHRRADGARAGE

BENJA FAHRRADGARAGE



BESCHREIBUNG

BESTELL-NR.

BENJA Element 250 für 6 Räder

Einzelunterstand feuerverzinkt (Breite 260 mm, Tiefe 210 mm, Höhe 192 mm)	Ü08300
Anbauelement feuerverzinkt (Breite 260 mm, Tiefe 210 mm, Höhe 192 mm)	Ü08301
Seitenwand Acryl links	Ü08302
Seitenwand Acryl rechts	Ü08303
Rückwand Acryl	Ü08304
Dachwasserrinne Ablauf rechts	Ü08305
Dachwasserrinne Ablauf links	Ü08306
Pulverbeschichtung in Standard-Farbe	Ü08307

BENJA Element 300 für 7 Räder

Einzelunterstand feuerverzinkt (Breite 310 mm, Tiefe 210 mm, Höhe 192 mm)	Ü08320
Anbauelement feuerverzinkt (Breite 310 mm, Tiefe 210 mm, Höhe 192 mm)	Ü08321
Seitenwand Acryl links	Ü08322
Seitenwand Acryl rechts	Ü08323
Rückwand Acryl	Ü08324
Dachwasserrinne Ablauf rechts	Ü08325
Dachwasserrinne Ablauf links	Ü08326
Pulverbeschichtung in Standard-Farbe	Ü08327

Zubehör

Drahtseil Liane (Länge 200 cm / 150 cm)	Ü08340
Lianenset 250 mit 4 Lianen inkl. Befestigungsstange 250 cm	Ü08341
Lianenset 250 mit 5 Lianen inkl. Befestigungsstange 250 cm	Ü08342
Lianenset 250 mit 6 Lianen inkl. Befestigungsstange 250 cm	Ü08343
Lianenset 300 mit 4 Lianen inkl. Befestigungsstange 300 cm	Ü08344
Lianenset 300 mit 5 Lianen inkl. Befestigungsstange 300 cm	Ü08345
Lianenset 300 mit 6 Lianen inkl. Befestigungsstange 300 cm	Ü08346
Lianenset 300 mit 7 Lianen inkl. Befestigungsstange 300 cm	Ü08347
Fahrradständer pro Radeinstellung	Ü08348