

GRONARD®

metallbau und stadtmobiliar

MODERNE LÖSUNGEN IN STAHL.



01 Fahrradständer

02 Überdachungen

03 Stadtmobiliar

NEU!

ELENI



02.21 ELENI



ELENI

Fahrradüberdachung einseitig feuerverzinkt, 3 Grundeinheiten miteinander verschraubt. Rück- und Seitenwände Wellblech verzinkt, Dacheindeckung Wellblech verzinkt, Dachneigung nach vorne. Zubehör: Fahrradständer EPSILON PLUS tief / hoch mit Radabstand 500 mm, **ADFC empfohlen**.

02.21 ELENI

Überdachter Fahrradständer als Komplettsystem in Leichtbauweise in kompakter Abmessung. Schwellenfreier Zugang.

Konstruktion

Stahlkonstruktion aus Winkelstahl feuerverzinkt nach DIN EN ISO 1461. Die verschweißten Seitenrahmen werden mit Trägern, Aussteifungs- und Bodenwinkeln miteinander im Baukastensystem verschraubt. Passend für 10 Räder mit Fahrradständer THETA, Radabstand 350 mm. **Wir fertigen nach CE, EN 1090-1:2009, +A1:2011.**

Abmessung

Grundeinheit Breite Achsmaß	3,85 m
Dachtiefe	2,00 m
Lichte Höhe vorne	2,05 m
Lichte Höhe hinten	2,15 m

Dach

Pultdach, Dachneigung wahlweise nach vorne oder hinten. Dacheindeckung Wellblech Aluzink. Optional Trapezblech beschichtet in RAL 9002, Well-Plexiglas XT Wabe farblos.

Oberfläche / Farbe

Stahl feuerverzinkt nach DIN EN ISO 1461

Rück- / Seitenwände

Wellblech verzinkt, optional Trapezblech beschichtet in RAL 9002, Doppelstabmatten feuerverzinkt.

Schneelast (sk)

0,88 kN/m² Standard, optional erhöhte Schneelast. Windlast: Zone 2

Montage / Befestigung

Einfache und schnelle Montage im Baukastensystem. Zum Aufdübeln auf Streifenfundamente oder Bodenplatte (+/- 0 OKFB). Bodenbefestigungsmaterial inklusive.

Optionen

Kürzere Breite, höhere Schneelast. Dachrinne verzinkt, andere Materialien für Rück- und Seitenwände auf Anfrage.

. Schneller, einfacher Aufbau

. Kostengünstige Selbstmontage

. Schwellenfreier Zugang

02.21 ELENI

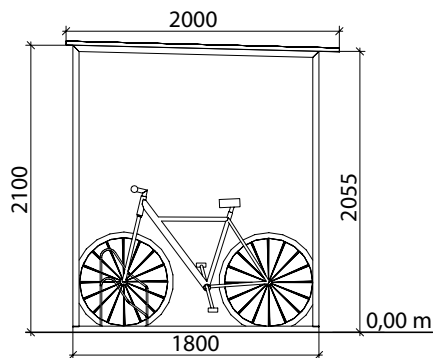
ELENI

Fahrradüberdachung einseitig verzinkt. Grundeinheit für 8 Räder, Gesamtbreite 3,50 m als Verlängerung einer bestehenden Anlage, Dachgefälle nach vorne. Zubehör Fahrradständer EPSILON, Radabstand 400 mm. Schwellenfreier Zugang.

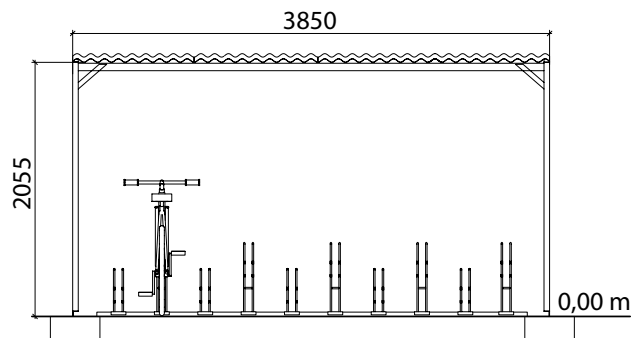


ELENI

Seitenansicht einseitig



Frontansicht



BESCHREIBUNG

BESTELL-NR.

Grundeinheit verzinkt Blechdach 0,88 kN/m² (sk), Dachfläche 3,85 x 2,00 m
 Aufpreis Dach Trapezblech RAL 9002
 Aufpreis Dach Well-Plexiglas Wabe farblos
 Seitenwand Wellblech verzinkt
 Seitenwand Trapezblech RAL 9002
 Seitenwände Doppelstabmatte verzinkt
 Rückwand Wellblech
 Rückwand Trapezblech RAL 9002
 Rückwand Doppelstabmatte verzinkt
 Dachrinne mit Fallrohr verzinkt

Ü06010
 Ü06011
 Ü06012
 Ü06013
 Ü06014
 Ü06015
 Ü06016
 Ü06017
 Ü06018
 Z07101