

GRONARD®

metallbau und stadtmobiliar

MODERNE LÖSUNGEN IN STAHL.



01 Fahrradständer

02 Überdachungen

03 Stadtmobiliar

NEU!

HERA



02.15 HERA



HERA

Fahrradhaus, stabile Stahlkonstruktion aus Quadratrohren, feuerverzinkt. Dacheindeckung mit Wellblech verzinkt und pulverbeschichtet in RAL 9006 Weißaluminium außen, innen Grauweiß. Wände: 4-seitig Lochblech Alu natur, 2 leicht bewegliche Schiebetüren. Dachfläche 4,30 x 2,50 m. Sonderausführung Dachgefälle vorne, Zubehör Dachrinne mit Fallrohr.

02.15 HERA

Fahrrad- oder Mülltonnenhaus absperrbar, allseitig geschlossen, guter Witterungsschutz, Diebstahlschutz, auch als Gerätehaus mit minimalsten Abmessungen.

Konstruktion

Stabile Stahlkonstruktion aus Quadratrohren feuerverzinkt nach DIN EN ISO 1461. 6 Stützen mit Fußplatten zum Aufdübeln, 2 Schiebetüren freihängend mit hochwertigen Beschlägen, inkl. gleichsperrenden Profilzylindern. **Wir fertigen nach CE, EN 1090-1:2009, +A1:2011**

Abmessung

Grundeinheit Breite Achsmaß	4,20 m
Anbaueinheit Breite Achsmaß	4,20 m
Korpusmaß außen	4,26 x 2,16 m
Dachtiefe einseitig	2,50 m
Lichte Höhe	2,20 m
Gesamthöhe	2,37 m
Grundelement passend für max. 11 Räder bei Radabstand 350 mm	

Dach

Pultdach, Dachneigung nach hinten, Wellblech verzinkt und pulverbeschichtet in RAL 9006 Weißaluminium, Unterseite in RAL 9002 Grauweiß, optional Trapezblech, 3-seitige Attika (Höhe 140 mm).

Oberfläche / Farbe

Stahl feuerverzinkt nach DIN EN ISO 1461, auf Wunsch mit zusätzlicher Pulverbeschichtung Farbton in RAL.

Rück- / Seitenwände

4-seitig Lochblech Alu natur Stärke 2 mm Lochdurchmesser 20 mm alternativ andere Materialien z. B. Holz Lärche natur, HPL-Platten (Trespa®) Doppelstabmatten verzinkt.

Tür

2-teilige Schiebetüre leicht beweglich und geräuscharm, Laufrollen verblendet, Hakenschloß inkl. Profilzylinder gleichsperrend mit 6 Schlüsseln.

Entwässerung

Frei abtropfend auf Wunsch mit Dachrinne und Fallrohr feuerverzinkt.

Schneelast (sk)

1,25 kN/m² Standard, optional erhöhte Schneelast möglich. Windlast: Zone 2

Montage / Befestigung

Durch unser erfahrenes Montageteam (gegen Aufpreis) Stützen mit Fußplatten bei -200 mm auf bauseitige Punktfundamente, Befestigungsmaterial inklusive.

Optionen

Andere Abmessungen, Dachbegrünung, höhere Schneelasten, Beleuchtung, transparente Dacheindeckung. Doppelseitige Ausführung auf Anfrage.

02.15 HERA



HERA

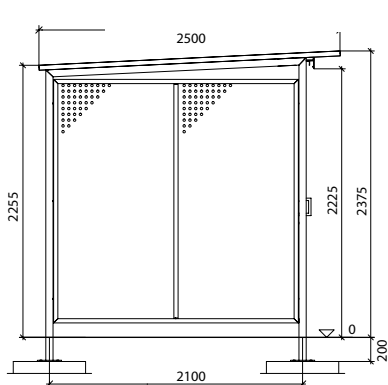
Fahrradeinhausung mit Müllraum verzinkt, Alu Lochblech. Eine Grundeinheit Achse 4,20 m eine Anbaueinheit Achse 2,10 m mit Trennwand. Kombination für Fahrräder und Mülltonnen. Wände Alu Lochblech natur. Dacheindeckung Wellblech beschichtet in RAL 9006 Weißaluminium (Standard) mit Zubehör Trennwand, Dachrinne mit Fallrohr.



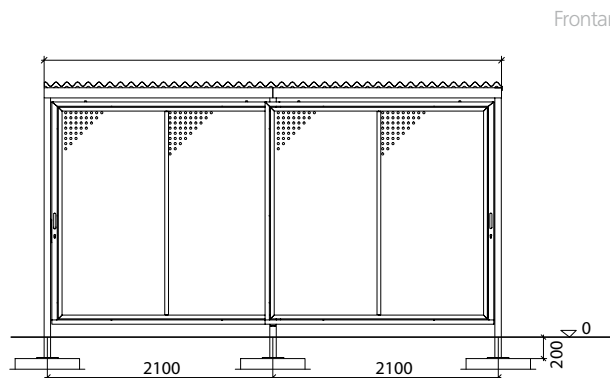
HERA

Fahrradeinhausung verzinkt Holz Lärche. Eine Grundeinheit mit 2 Schiebetüren diebstahlsicher absperren. Holzwände aus massivem Lärchenholz unbehandelt trapezförmig gehobelt. Zubehör: Fahrradständer z. B. THETA für 11 Räder, Radabstand 350 mm.

HERA



Seitenansicht



Frontansicht

BESCHREIBUNG

BESTELL-NR.

Grundeinheit verzinkt Wände Alu-Lochblech 1,25 kN/m ² (sk) Breite Achsmaß 4,20 m, Dachfläche 4,26 x 2,50 m	Ü06301
Anbaueinheit verzinkt Wände Alu-Lochblech 1,25 kN/m ² (sk) Breite Achsmaß 4,20 m, Dachfläche 4,20 x 2,50 m	Ü06302
Anbaueinheit verzinkt Wände Alu-Lochblech 1,25 kN/m ² (sk) Breite Achsmaß 2,10 m, Dachfläche 2,40 x 2,50 m	Ü06309
Dacheindeckung Trapezblech verzinkt und beschichtet in RAL 9006 Weißaluminium	Ü06317
Dacheindeckung transparent Plexiglaswelle	Ü06304
Attika 3-seitig RAL 9006 beschichtet	Ü06305
Pulverbeschichtung für Grundeinheit Breite 4,20 m in RAL-Farbe	Ü06310
Pulverbeschichtung für Anbaueinheit Breite 4,20 m in RAL-Farbe	Ü06311
Pulverbeschichtung für Anbaueinheit Breite 2,10 m in RAL-Farbe	Ü06313
Aufpreis Wände Holz Lärche natur Grundeinheit	Ü06308
Aufpreis Wände Holz Lärche natur Anbaueinheit	Ü07514
Minderpreis Wände Doppelstabmatten verzinkt Grundeinheit	Ü06307
Minderpreis Wände Doppelstabmatten verzinkt Anbaueinheit	Ü06315
Trennwand verzinkt Alu-Lochblech	Ü06316
Dachrinne verzinkt mit Fallrohr	Ü06306
Beleuchtung BERN, LED	Ü04549
Aufpreis Dachkonstruktion für Dachbegrünung	Ü06318