

01 Fahrradständer

02 Überdachungen

03 Stadtmobiliar



MARA FAHRRADÜBERDACHUNG





MARA FAHRRADÜBERDACHUNG Modul 1, 5,97 x 3,06 m mit Seiten- und Rückwand aus Lärche lasiert.
Anbau Modul 1 als Gerätehaus mit einteiliger Schiebetür.

MARA FAHRRADÜBERDACHUNG

Modulsystem mit großzügigem Stützenraster. Moderne Flachdachkonstruktion mit einer großen Auswahl an Farben und Materialien. Auch als Carport und Müllinhausung lieferbar.

Konstruktion

Stahlkonstruktion verzinkt und pulverbeschichtet in RAL-Farbe aus im Rastermaß angeordneten gekanteten Stützen und Dachteilen, von außen keine sichtbaren Verbindungsmittel.

Wir fertigen nach CE, EN 1090-1:2009, +A1:2011

Abmessung fertige Module

Modul 1, Grundeinheit Breite x Tiefe	5,97 x 3,06 m
Modul 2, Grundeinheit Breite x Tiefe	5,97 x 4,03 m
Modul 3, Grundeinheit Breite x Tiefe	5,97 x 5,00 m
Modul 4, Grundeinheit Breite x Tiefe	5,97 x 5,97 m
Lichte Höhe	2,25 m
Gesamthöhe	2,50 m

Dach

Flachdach, Dacheindeckung aus Trapezblech bandverzinkt und beschichtet in RAL 9002 umlaufende Attika 250 mm hoch.

Oberflächen / Farben

Stahl feuerverzinkt nach DIN EN ISO 1461, inklusive zusätzlicher Pulverbeschichtung Farbton in RAL-Farbe.

Rück- / Seitenwände

Konstruktiv wurden die Elemente so gestaltet, dass diese unabhängig vom Oberflächenmaterial in jedes Feld passen. Daher ist auch ein

nachträglicher Austausch möglich. Wandelemente wahlweise mit ESG satiniert (Einscheibensicherheitsglas), Holzbelattung Douglasie lasiert, Lärche lasiert, Stahlblechpaneele, Alu-Welle, Lochblech, Fassadenbauplatten aus Trespa®, Z-Lamellen, Drops-Lochblech, Streckmetall, WPC-Rhombus oder Aluminiumprofil im Holzdekor (siehe Seite 5). Verdeckte Befestigung der einzelnen Elemente an den Stützen.

Tür

Ein- und zweiflügelige Drehtür, Schiebetür. Türfüllung analog zu den Wandelementen.

Entwässerung

Blenden als Rinne ausgebildet, Ablauf durch die hinteren Stützen, Austritt oberirdisch durch Wasserspeicher.

Schneelast (sk)

1,25 – 2,00 kN / m² Standard, optional erhöhte Schneelast möglich. Windlast: Zone 2.

Montage / Befestigung

Durch unser erfahrenes Montageteam (Aufpreis) Stützen mit Fußplatten zum Aufdübeln, standardmäßig bei -200 mm auf bauseitige Fundamente oder Bodenplatte.

Optionen

Dachbegrünung, Beleuchtung, 1- und 2-flügelige Drehtüre, einteilige Schiebetüre, weitere Wandfüllungen auf Anfrage (siehe Seite 5).

02.12 MARA FAHRRADÜBERDACHUNG



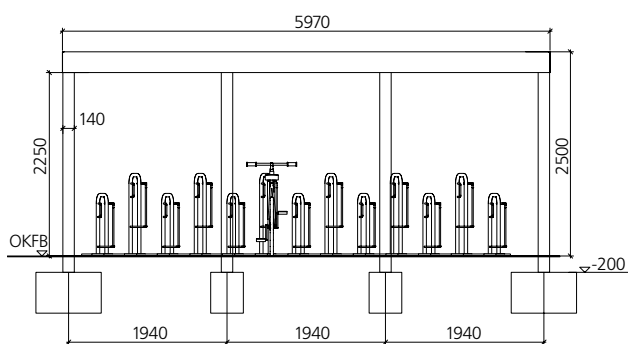
MARA FAHRRADÜBERDACHUNG Modul 1 mit Seiten- und Rückwand verzinkt und pulverbeschichtet in DB 703 Anthrazit Eisenglimmer. Dachfläche 5,97 x 3,06 m. 1 Seitenwand Rastermaß 2,91 m ESG satiniert, 3 Rückwände Rastermaß 1,94 m satiniert. Beschriftung bauseits.



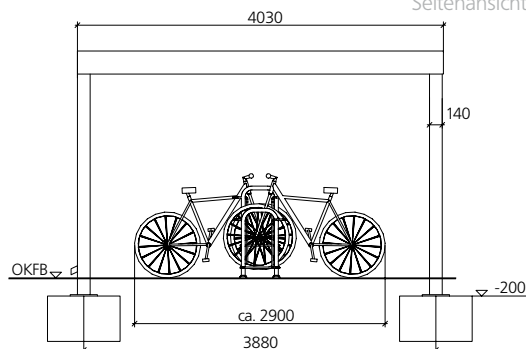
MARA FAHRRADÜBERDACHUNG Modul 4, 5,97 x 5,97 m verzinkt und pulverbeschichtet in RAL 9006, Seitenwand ESG-satiniert.

MARA FAHRRADÜBERDACHUNG

Frontansicht



Seitenansicht, Modul 2



BESCHREIBUNG

BESTELL-NR.

Grundeinheit verzinkt und beschichtet Blechdach ohne Rück- / Seitenwände / Tor

Modul 1	Modul 2	Modul 3	Modul 4
Ü07401	Ü07402	Ü07403	Ü07404

Zubehör ESG satiniert

Wandelement ESG satiniert 0,97 m x 2,10 m

Ü07410

Wandelement ESG satiniert 1,94 m x 2,10 m

Ü07411

Wandelement ESG satiniert 2,91 m x 2,10 m

Ü07412

Einflügelige Drehtür ESG satiniert 0,97 m x 2,10 m

Ü07413

Zubehör Holz Douglasie waagrecht, innen blickdicht

Wandelement Holz Douglasie waagrecht 0,97 m x 2,10 m

Ü07414

Wandelement Holz Douglasie waagrecht 1,94 m x 2,10 m

Ü07415

Wandelement Holz Douglasie waagrecht 2,91 m x 2,10 m

Ü07416

Einflügelige Drehtür Holz Douglasie waagrecht 0,97 m x 2,10 m

Ü07417

Zweiflügelige Drehtür Holz Douglasie waagrecht 1,94 m x 2,10 m

Ü07418

Einteilige Schiebetür Holz Douglasie waagrecht 1,94 m x 2,10 m

Ü07419

Zubehör Holz Lärche waagrecht

Wandelement Holz Lärche waagrecht 0,97 m x 2,10 m

Ü07420

Wandelement Holz Lärche waagrecht 1,94 m x 2,10 m

Ü07421

Wandelement Holz Lärche waagrecht 2,91 m x 2,10 m

Ü07422

Einflügelige Drehtür Holz Lärche waagrecht 0,97 m x 2,10 m

Ü07423

Zweiflügelige Drehtür Holz Lärche waagrecht 1,94 m x 2,10 m

Ü07424

Einteilige Schiebetür Holz Lärche waagrecht 1,94 m x 2,10 m

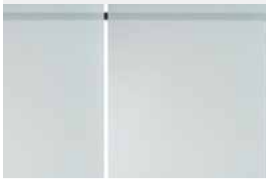
Ü07425

02.12 MARA FAHRRADÜBERDACHUNG

BESCHREIBUNG	BESTELL-NR.			
	Modul 1	Modul 2	Modul 3	Modul 4
Zubehör Stahlblechpaneele waagerecht				
Wandelement Stahlblechpaneele waagerecht 0,97 m x 2,10 m			Ü07426	
Wandelement Stahlblechpaneele waagerecht 1,94 m x 2,10 m			Ü07427	
Wandelement Stahlblechpaneele waagerecht 2,91 m x 2,10 m			Ü07428	
Einflügelige Drehtür Stahlblechpaneele waagerecht 0,97 m x 2,10 m			Ü07429	
Zweiflügelige Drehtür Stahlblechpaneele waagerecht 1,94 m x 2,10 m			Ü07430	
Einteilige Schiebetür Stahlblechpaneele waagerecht 1,94 m x 2,10 m			Ü07431	
Zubehör Aluwelle waagerecht				
Wandelement Aluwelle waagerecht 0,97 m x 2,10 m			Ü07432	
Wandelement Aluwelle waagerecht 1,94 m x 2,10 m			Ü07433	
Wandelement Aluwelle waagerecht 2,91 m x 2,10 m			Ü07434	
Einflügelige Drehtür Aluwelle waagerecht 0,97 m x 2,10 m			Ü07435	
Zweiflügelige Drehtür Aluwelle waagerecht 1,94 m x 2,10 m			Ü07436	
Einteilige Schiebetür Aluwelle waagerecht 1,94 m x 2,10 m			Ü07437	
Zubehör Lochblech ø 10 mm				
Wandelement Lochblech ø 10 mm, 0,97 m x 2,10 m			Ü07438	
Wandelement Lochblech ø 10 mm, 1,94 m x 2,10 m			Ü07439	
Wandelement Lochblech ø 10 mm, 2,91 m x 2,10 m			Ü07440	
Einflügelige Drehtür Lochblech ø 10 mm, 0,97 m x 2,10 m			Ü07441	
Zweiflügelige Drehtür Lochblech ø 10 mm, 1,94 m x 2,10 m			Ü07442	
Einteilige Schiebetür Lochblech ø 10 mm, 1,94 m x 2,10 m			Ü07443	
Zubehör Fassadenbautafel Trespa®				
Wandelement Fassadenbautafel Trespa® 0,97 m x 2,10 m			Ü07444	
Wandelement Fassadenbautafel Trespa® 1,94 m x 2,10 m			Ü07445	
Wandelement Fassadenbautafel Trespa® 2,91 m x 2,10 m			Ü07446	
Einflügelige Drehtür Fassadenbautafel Trespa® 0,97 m x 2,10 m			Ü07447	
Zweiflügelige Drehtür Fassadenbautafel Trespa® 1,94 m x 2,10 m			Ü07448	
Einteilige Schiebetür Fassadenbautafel Trespa® 1,94 m x 2,10 m			Ü07449	
Zubehör Z-Lamellen				
Wandelement Z-Lamellen 0,97 m x 2,10 m			Ü07456	
Wandelement Z-Lamellen 1,94 m x 2,10 m			Ü07457	
Wandelement Z-Lamellen 2,91 m x 2,10 m			Ü07458	
Einflügelige Drehtür Z-Lamellen 0,97 m x 2,10 m			Ü07459	
Zweiflügelige Drehtür Z-Lamellen 1,94 m x 2,10 m			Ü07460	
Einteilige Schiebetür Z-Lamellen 1,94 m x 2,10 m			Ü07461	
Zubehör Trespa®-Leisten				
Wandelement Trespa®-Leisten 0,97 m x 2,10 m			Ü07450	
Wandelement Trespa®-Leisten 1,94 m x 2,10 m			Ü07451	
Wandelement Trespa®-Leisten 2,91 m x 2,10 m			Ü07452	
Einflügelige Drehtür Trespa®-Leisten 0,97 m x 2,10 m			Ü07453	
Zweiflügelige Drehtür Trespa®-Leisten 1,94 m x 2,10 m			Ü07454	
Einteilige Schiebetür Trespa®-Leisten 1,94 m x 2,10 m			Ü07455	
Zubehör WPC-Rhombus waagerecht				
Wandelement WPC-Rhombus waagerecht 0,97 m x 2,10 m			Ü07493	
Wandelement WPC-Rhombus waagerecht 1,94 m x 2,10 m			Ü07494	
Wandelement WPC-Rhombus waagerecht 2,91 m x 2,10 m			Ü07495	
Einflügelige Drehtür WPC-Rhombus waagerecht 0,97 m x 2,10 m			Ü07496	
Zweiflügelige Drehtür WPC-Rhombus waagerecht 0,97 m x 2,10 m			Ü07497	
Einteilige Schiebetür WPC-Rhombus waagerecht 0,97 m x 2,10 m			Ü07498	
Zubehör				
RFID-Zugangsberechtigung für Einflügelige Drehtüre 0,97 m x 2,10 m			Ü07490	
PIN / Code-Autorisierung für Einflügelige Drehtüre 0,97 m x 2,10 m			Ü07491	
Zusätzliche Stütze für geschlossene Frontwand			Ü07492	
Beleuchtung LED			Ü07489	
Weitere Wandfüllungen siehe Seite 5				

WAND- UND TÜRFÜLLUNGEN MARA & FROSO

Wand- und Türfüllungen MARA



ESG satiniert



Holzbelattung Douglasie, 85 x 35 mm blickdicht, waagrecht, unbehandelt bzw. lasiert



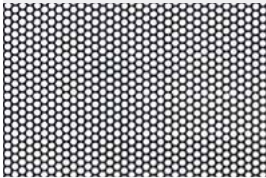
Holzbelattung Lärche, 55 x 35 mm waagrecht, lasiert



Stahlblechpaneele 160 x 21 mm waagrecht, pulverbeschichtet



Aluminiumwellblech TP 18 / 76, waagrecht



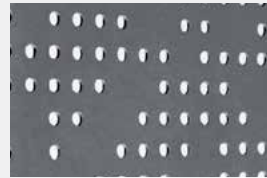
Lochblech verschiedene ø auf Anfrage



Fassadenbautafel TRESPA®



Z-Lamelle pulverbeschichtet



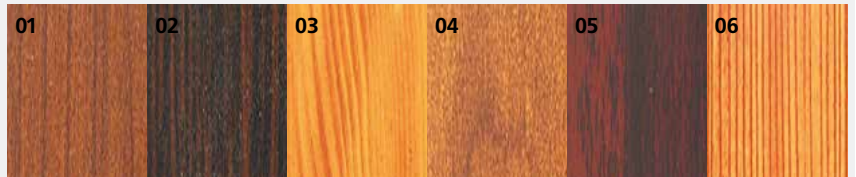
Drops-Lochblech



Streckmetall



WPC-Rhombusprofil waagrecht:
01 Basaltgrau / 02 Ingwer / 03 Naturbraun / 04 Schiefergrau



Aluminiumprofil im Holzdekor waagrecht:
01 Kirschbaum dunkel / 02 Wenge / 03 Pinie / 04 Kirschbaum hell / 05 Mahagoni / 06 Douglasie