



► TYP METIS



MODERNE LÖSUNGEN IN STAHL.

Fahrradparker 01  Überdachungen 02  Stadtmobiliar 03 





► 02.24 TYP METIS

Fahrradpavillon für Fahrrad-Karussell TYP KAROLOS passend für 12 Räder auf sehr geringer Grundfläche.

Konstruktion

Achteckige Aluminium-Konstruktion aus Rechteckrohren komplett zum Verschrauben mit 1-flügeliger Türe passend für 1 Fahrradkarussell TYP KAROLOS (12 Räder).

Abmessung

Grundeinheit Breite Achsmaß	3,22 m
Dachtiefe	3,50 m
Lichte Höhe	2,18 m
Gesamthöhe	2,70 m

Dach

Aluminium-Blechplatten mit Deckleiste, pulverbeschichtet in RAL-Farbe.

Rück- / Seitenwand

Alu-Lochblech 2 mm stark, pulverbeschichtet in RAL-Farbe.

Türe

Einteilige Flügeltüre mit Riegelfallenschloß, Profilzylinder mit 3 Schlüssel und Drückergarnitur aus eloxierten Aluminium, Türanschlag standardmäßig DIN rechts, lichter Durchgang 1,17 m.

Entwässerung

Frei abtropfend.

Schneelast (sk)

0,93 kN / m² Standard, optional erhöhte Schneelast möglich.

Montage / Befestigung

Durch unser erfahrenes Montageteam (gegen Aufpreis). Bauseitige Fundamentplatte O KFB +/- 0,00 mm inklusive Befestigungsmaterial.

Optionen

Rundlochung oder Quadratlochung der Wandelemente wählbar, andere Materialien der Wandelemente auf Anfrage, Türanschlag DIN links oder rechts wählbar, Fahrrad-Karussell TYP KAROLOS für 12 Räder.

02.24 TYP METIS



► 02.24 TYP METIS

Fahrradeinhausung mit Fahrradparker TYP KAROLOS, Sonderausführung

Konstruktion TYP KAROLOS

Stabile Kreuzfußkonstruktion mit Stahlrohrstütze. Das Karussell wird mit Kugellagern aufgesetzt und ist leicht drehbar. 12 Fixierschienen aus Kantblech mit Gasdruckfeder unterstützter Hebevorrichtung. 12 Ansperrbügel aus stabilem Rundeisen. Durchmesser ohne Räder 0,95 m. Alle Stahlteile feuerverzinkt. Einsetzbar im Innen- und Aussenbereich, hier Überdachung empfehlenswert. Anlieferung erfolgt als komplettes Bauteil (keine Einzelteile).

Radtypen

Geeignet für alle gängigen Radtypen bis ca. 18 kg. Nicht geeignet für Räder mit montieren Kindersitz oder breiten Körben.

Oberflächen / Farben

Stahl feuerverzinkt nach DIN EN ISO 1461, auf Wunsch mit zusätzlicher Pulverbeschichtung in RAL-Farbe.

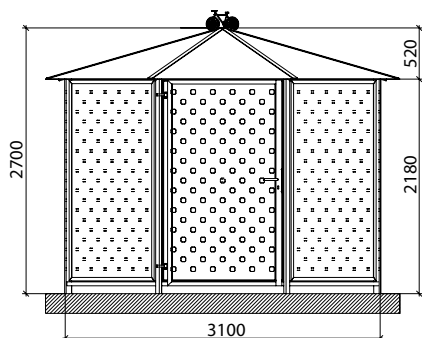
Befestigung

Empfehlenswert ist das Aufdübeln auf tragfähigem Untergrund.

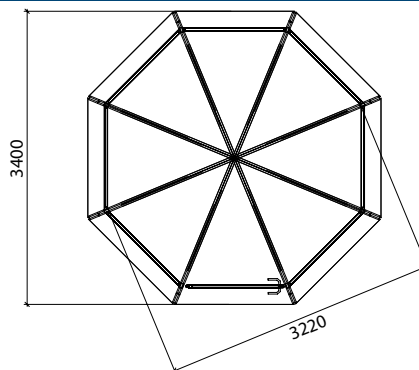


02.24 METIS

Seitenansicht



Draufsicht



BESCHREIBUNG

BESTELL- NR.

Grundeinheit Alu-Lochblech pulverbeschichtet in RAL-Farbe. 0,88 kN / m² (sk)

Ü08101

Fahrradkarussell TYP KAROLOS verzinkt

F03720

Beleuchtung Typ Metis, IP 65, 1 x 36 Watt

Ü08102