

GRONARD®

metallbau und stadtmobiliar

MODERNE LÖSUNGEN IN STAHL.



01 Fahrradständer

02 Überdachungen

03 Stadtmobiliar

METIS



02.24 METIS



METIS FAHRRADÜBERDACHUNG Grundeinheit Alulochblech pulverbeschichtet RAL 5015. Zubehör: Fahrradkarussell KAROLOS passend für 12 Räder.

METIS

Fahrradpavillon für Fahrrad-Karussell KAROLOS passend für 12 Räder auf sehr geringer Grundfläche.

Konstruktion

Achteckige Aluminium-Konstruktion aus Rechteckrohren komplett zum Verschrauben mit 1-flügeliger Türe passend für 1 Fahrradkarussell KAROLOS (12 Räder). **Wir fertigen nach CE, EN 1090-1:2009, +A1:2011**

Abmessung

Grundeinheit Breite Achsmaß	3,22 m
Dachtiefe	3,50 m
Lichte Höhe	2,18 m
Gesamthöhe	2,70 m

Dach

Aluminium-Blechplatten mit Deckleiste, pulverbeschichtet in RAL-Farbe.

Rück- / Seitenwand

Alu-Lochblech 2 mm stark, pulverbeschichtet in RAL-Farbe.

Tür

Einteilige Flügeltüre mit Riegelfallenschloß, Profilzylinder mit 3 Schlüsseln und Drückergarnitur aus eloxierten Aluminium, Türanschlag standardmäßig DIN rechts, lichter Durchgang 1,17 m.

Entwässerung

Frei abtropfend

Schneelast (sk)

0,93 kN / m² Standard, optional erhöhte Schneelast möglich.

Montage / Befestigung

Durch unser erfahrenes Montageteam (gegen Aufpreis). Bauseitige Fundamentplatte O KFB +/- 0,00 mm inklusive Befestigungsmaterial.

Optionen

Rundlochung oder Quadratlochung der Wandelemente wählbar, andere Materialien der Wandelemente auf Anfrage, Türanschlag DIN links oder rechts wählbar, Fahrrad-Karussell KAROLOS für 12 Räder.

02.24 METIS

METIS FAHRRADÜBERDACHUNG mit Fahrradparker **KAROLOS**, Sonderausführung.

Konstruktion **KAROLOS** Fahrradständer

Stabile Kreuzfußkonstruktion mit Stahlrohrstütze. Das Karussell wird mit Kugellagern aufgesetzt und ist leicht drehbar. 12 Fixierschienen aus Kantblech mit Gasdruckfeder unterstützter Hebevorrichtung. 12 Ansperrbügel aus stabilem Rundeisen. Durchmesser ohne Räder 0,95 m. Alle Stahlteile feuerverzinkt. Einsetzbar im Innen- und Aussenbereich, hier Überdachung empfehlenswert. Anlieferung erfolgt als komplettes Bauteil (keine Einzelteile).

Radtypen

Geeignet für alle gängigen Radtypen bis ca. 18 kg. Nicht geeignet für Räder mit montieren Kindersitz oder breiten Körben.

Oberflächen / Farben

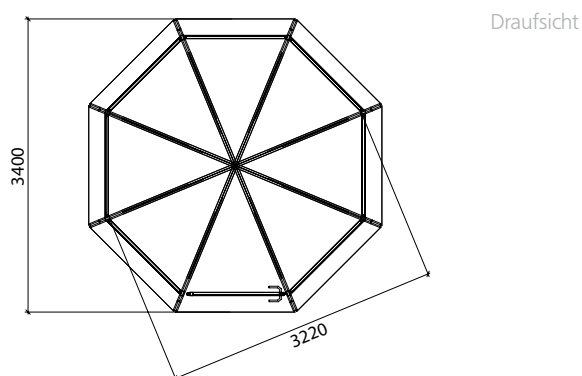
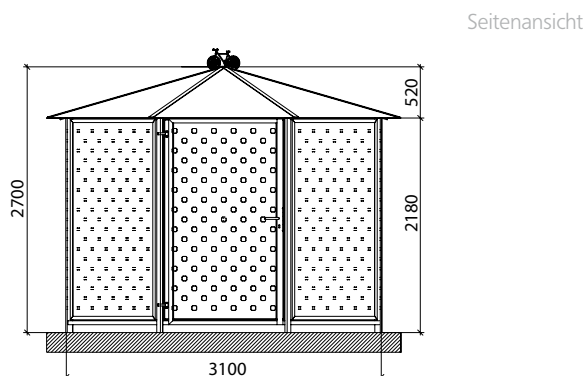
Stahl feuerverzinkt nach DIN EN ISO 1461, auf Wunsch mit zusätzlicher Pulverbeschichtung in RAL-Farbe.

Befestigung

Empfehlenswert ist das Aufdübeln auf tragfähigem Untergrund.



METIS



BESCHREIBUNG

BESTELL- NR.

Grundeinheit Alu-Lochblech pulverbeschichtet in RAL-Farbe. 0,88 kN/m² (sk)

Fahrradkarussell **KAROLOS** verzinkt tief / tief, Höhe 2,0 m

Fahrradkarussell **KAROLOS** verzinkt tief / hoch, Höhe 2,20 m

Beleuchtung IP 65, 1 x 36 Watt

Ü08101

F03720

F03723

Ü08102