

GRONARD®

metallbau und stadtmobiliar

MODERNE LÖSUNGEN IN STAHL.



01 Fahrradständer

02 Überdachungen

03 Stadtmobiliar

NEU!

NIKI



02.23 NIKI



NIKI

Fahrradüberdachung feuerverzinkt Dacheindeckung Well-Plexiglas resist Wabe farblos WP 76/18. 1 Grund- und 4 Anbaueinheiten. Zubehör: Fahrradparker EPSILON, Kastenrinne.

02.23 NIKI

Stützenfreie Wandkonsolenüberdachung für Fahrräder oder Mülltonnen. Aufgrund eigener Produktion können objektbezogene Anpassungen vorgenommen werden.

Konstruktion

Stahlkonstruktion aus Quadratrohrprofilen feuerverzinkt nach DIN EN ISO 1461. **Wir fertigen nach CE, EN 1090-1:2009, +A1:2011.**

Abmessung

Grund-/Anbaueinheit Breite Achsmaß 1,50 m
Dachtiefe einseitig 1,80 m
Lichte Höhe 2,00 / 2,20 m
Gesamthöhe 2,25 / 2,45 m

Dach

Pultdach mit Gefälle nach vorne, Dacheindeckung aus Wellblech, optional Well-Plexiglas transparent, Doppelstegplatten transparent.

Oberfläche / Farbe

Stahl feuerverzinkt nach DIN EN ISO 1461, auf Wunsch mit zusätzlicher Pulverbeschichtung Farbton in RAL-Farbe.

Entwässerung

Frei abtropfend, optional Dachrinne mit Ablaufkette.

Schneelast (sk)

0,88 kN/m² Standard, optional erhöhte Schneelast möglich. Windlast: Zone 2

Montage / Befestigung

Durch unser erfahrenes Montageteam (Aufpreis). Befestigung an statisch tragender Wand, auch bei wärme gedämmten Fassaden möglich. Befestigungsmaterial nicht im Lieferumfang enthalten.

Optionen

Kürzere Dachtiefen, verschiedene Dacheindeckungen, an der örtlichen Situation angepaßte Breiten, höhere Scheelasten, Gefälle gegen Fassade, Dachrinne.

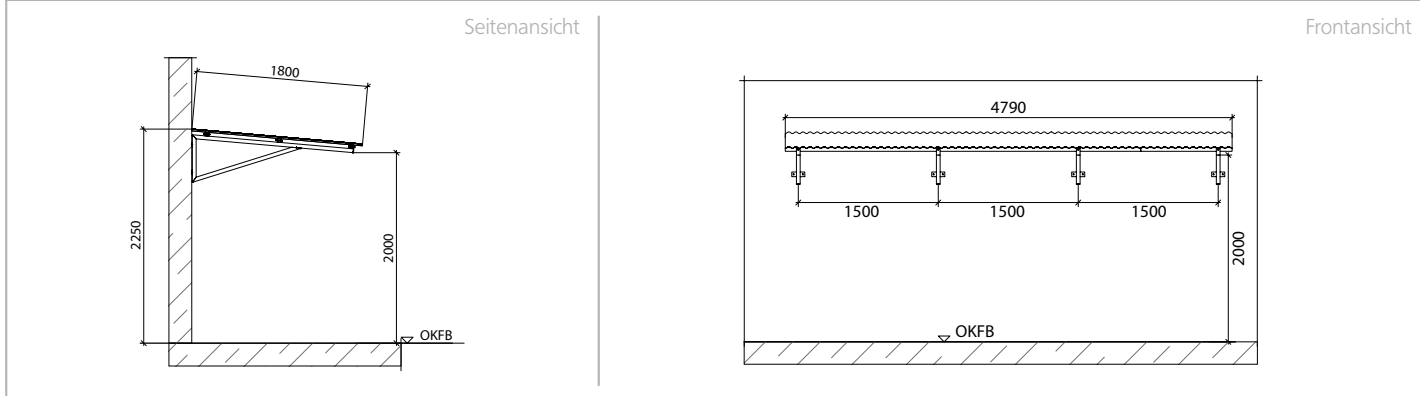
02.23 NIKI



NIKI

Überdachung einseitig verzinkt. Eine Grund- und fünf Anbaueinheiten, Dacheindeckung Wellplexiglas, frei abtropfend. Befestigt an Ziegelwand mit Wärmedämmung. Zubehör: Fahrradständer KAPPA®, 45° links.

NIKI



BESCHREIBUNG

BESTELL-NR.

Grundeinheit verzinkt Blechdach, 0,88 kN/m ² (sk), Dachfläche 1,80 x 1,80 m	Ü05801
Anbaueinheit verzinkt Blechdach, 0,88 kN/m ² (sk), Dachfläche 1,50 x 1,80 m	Ü05802
Grundeinheit verzinkt Well-Plexiglas resist Wabe farblos WP 76/18, 0,88 kN/m ² (sk)	Ü05803
Grundeinheit verzinkt Well-Plexiglas resist Wabe farblos WP 76/18, 0,88 kN/m ² (sk)	Ü05804
Grundeinheit verzinkt Doppelstegplatten resist SDP 16 farblos, 0,88 kN/m ² (sk)	Ü05805
Anbaueinheit verzinkt Doppelstegplatten resist SDP 16 farblos, 0,88 kN/m ² (sk)	Ü05806
Pulverbeschichtung für Grundeinheit Farbton in RAL-Farbe	Ü05807
Pulverbeschichtung für Anbaueinheit Farbton in RAL-Farbe	Ü05808
Rinne verzinkt pro lfm	Z07101