

GRONARD®

metallbau und stadtmobiliar

MODERNE LÖSUNGEN IN STAHL.



01 Fahrradständer

02 Überdachungen

03 Stadtmobiliar

NEU!

ROXANI



02.10 ROXANI



ROXANI

Allzwecküberdachung, einseitig. Stahlkonstruktion feuerverzinkt. Dachfläche 4,50 x 2,50 m. Fahrradständer EPSILON für 10 Räder mit Radabstand 400 mm.

02.10 ROXANI

Preiswerte Allzwecküberdachung 1000-fach bewährt, in einseitiger oder doppelseitiger Ausführung erhältlich.

Konstruktion

Stahlkonstruktion feuerverzinkt nach DIN EN ISO 1461, Stahlrahmen aus Rundrohr, Pfetten aus IPE 100.

Wir fertigen nach CE, EN 1090-1:2009, +A1:2011

Abmessung

Grund- und Anbaueinheit Breite Achsmaß	4,30 m
Dachtiefe einseitig	2,50 m
Dachtiefe doppelseitig	5,04 m
Lichte Höhe vorne	2,17 m
Gesamthöhe	2,30 m

Dach

Pultdach Dachneigung nach hinten Wellblech Aluzink. Alternativ Trapezblech beschichtet in RAL 9002 oder transparent Well-Plexiglas XT Wabe farblos.

Oberfläche / Farbe

Stahl feuerverzinkt nach DIN EN ISO 1461, auf Wunsch mit zusätzlicher Pulverbeschichtung Farbton in RAL-Farbe.

Rück- / Seitenwand

Profilrahmen mit Wellblech feuerverzinkt, alternativ Trapezblech be-

schichtet in RAL 9002, alternativ Doppelstabmatten verzinkt, alternativ transparentes Trapezprofil PN.

Entwässerung

Frei abtropfend auf Wunsch mit Dachrinne und Fallrohr feuerverzinkt. Bei doppelseitiger Ausführung ist eine Regenrinne mit Fallrohr inklusive.

Schneelast (sk)

1,25 kN/m² Standard, optional erhöhte Schneelast möglich. Windlast: Zone 2

Montage / Befestigung

Einfache Selbstmontage, Rahmen mit Fußplatten zum Aufdübeln auf bauseitige Streifenfundamente (+/- 0 mm OKFB). Befestigungsmaterial inklusive.

Optionen

Beleuchtung, Verlängerung zum Aufdübeln bei -150 mm für unterirdische Befestigung, kürzere Achsmaße, Dacheindeckung Trapezblech beschichtet in RAL 9002, transparente Dacheindeckung Well-Plexiglas. Grundelement passend für max. 12 Räder (einseitig) bis max. 22 Räder (doppelseitig) – je nach Typ Fahrradparker.

. Günstige Allzwecküberdachung

. Jahrzehntelang bewährt

02.10 ROXANI



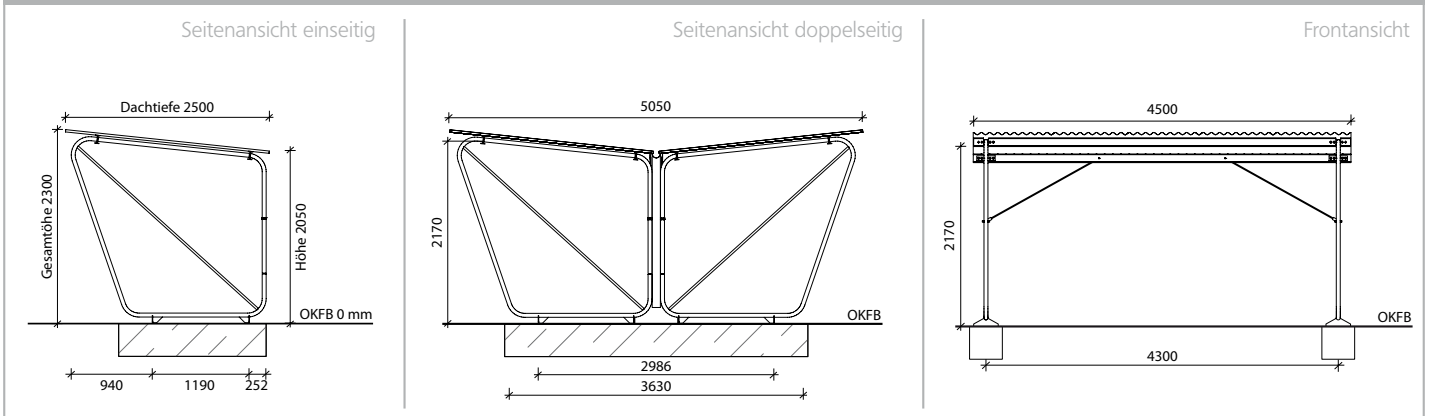
ROXANI

Reihenanlage einseitig verzinkt, bestehend aus 1 Grundeinheit und 6 Anbaueinheiten. Länge Dach 30,40 m. P+R-Anlage. Zubehör: Dachrinne mit Fallrohr, oberirdische Entwässerung, Fahrradparker KAPPA einseitig tief / hoch Radabstand 500 mm, **ADFC empfohlen**, Prüfnummer Q 0904.

ROXANI

Eine Grundeinheit doppelseitig verzinkt. Dacheindeckung Wellblech 27 / 100 mm Aluzink inklusive Dachrinne und Fallrohr mit oberirdischer Entwässerung. Zubehör Fahrradanhänger DORIS.

ROXANI



BESCHREIBUNG	BESTELL- NR.	BESTELL- NR.
	einseitig	doppelseitig
Grundeinheit verzinkt Blechdach 1,25 kN/m ² (sk)	Ü06901	Ü07001
Anbaueinheit verzinkt Blechdach 1,25 kN/m ² (sk)	Ü06902	Ü07002
Zubehör		
Aufpreis Dach Well-Plexiglas inkl. dritter Pfette	Ü06907	Ü07006
Aufpreis Dach Trapezblech beschichtet RAL 9002	Ü06906	Ü07005
Pulverbeschichtung für Grundeinheit in RAL-Farbe	Ü06903	Ü07003
Pulverbeschichtung für Anbaueinheit in RAL-Farbe	Ü06908	Ü07007
Seitenwand Wellblech verzinkt	Ü06904	Ü07004
Seitenwand Trapezblech beschichtet RAL 9002	Ü06909	Ü07008
Rückwand Wellblech verzinkt Höhe 1,80 m	Ü06905	
Rückwand Trapezblech beschichtet RAL 9002 Höhe 1,80 m	Ü06911	
Dachrinne mit Fallrohr verzinkt	Z07101	inklusive
Aufpreis Fußverlängerung (höhenverstellbar) -150 mm für unterirdische Befestigung pro Stück	Ü06913	Ü06913
Anbauleuchte aus Polycarbonat, 1 x 36 W	Ü06914	Ü06914
Anbauleuchte aus Polycarbonat, LED	Ü06915	Ü06915