

GRONARD®

metallbau und stadtmobiliar

MODERNE LÖSUNGEN IN STAHL.



01 Fahrradständer

02 Überdachungen

03 Stadtmobiliar

NEU!

ROXANI



02.10 ROXANI



ROXANI ALLZWECKÜBERDACHUNG einseitig. Stahlkonstruktion feuerverzinkt. Dachfläche 4,50 x 2,50 m. Fahrradständer EPSILON für 10 Räder mit Radabstand 400 mm.

ROXANI

Preiswerte Allzwecküberdachung 1000-fach bewährt, in einseitiger oder doppelseitiger Ausführung erhältlich.

Konstruktion

Stahlkonstruktion feuerverzinkt nach DIN EN ISO 1461, Stahlrahmen aus Rundrohr, Pfetten aus IPE 100.

Wir fertigen nach CE, EN 1090-1:2009, +A1:2011

Abmessung

Grund- und Anbaueinheit Breite Achsmaß	4,30 m
Dachtiefe einseitig	2,50 m
Dachtiefe doppelseitig	5,04 m
Lichte Höhe vorne	2,17 m
Gesamthöhe	2,30 m

Dach

Pulldach Dachneigung nach hinten Wellblech Aluzink. Alternativ Trapezblech beschichtet in RAL 9002 oder transparent Well-Plexiglas XT Wabe farblos.

Oberfläche / Farbe

Stahl feuerverzinkt nach DIN EN ISO 1461, auf Wunsch mit zusätzlicher Pulverbeschichtung Farbton in RAL-Farbe.

Rück- / Seitenwand

Profilrahmen mit Wellblech feuerverzinkt, alternativ Trapezblech beschichtet in RAL 9002, alternativ Doppelstabmatten verzinkt, alternativ transparentes Trapezprofil PN.

Entwässerung

Frei abtropfend auf Wunsch mit Dachrinne und Fallrohr feuerverzinkt. Bei doppelseitiger Ausführung ist eine Regenrinne mit Fallrohr inklusive.

Schneelast (sk)

1,25 kN/m² Standard, optional erhöhte Schneelast möglich. Windlast: Zone 2.

Montage / Befestigung

Einfache Selbstmontage, Rahmen mit Fußplatten zum Aufdübeln auf bauseitige Streifenfundamente (+/- 0 mm OKFB). Befestigungsmaterial inklusive.

Optionen

Beleuchtung, Verlängerung zum Aufdübeln bei -150 mm für unterirdische Befestigung, kürzere Achsmaße, Dacheindeckung Trapezblech beschichtet in RAL 9002, transparente Dacheindeckung Well-Plexiglas. Grundelement passend für max. 12 Räder (einseitig) bis max. 22 Räder (doppelseitig) – je nach Typ Fahrradparker.

. Günstige Allzwecküberdachung

. Jahrzehntelang bewährt

02.10 ROXANI

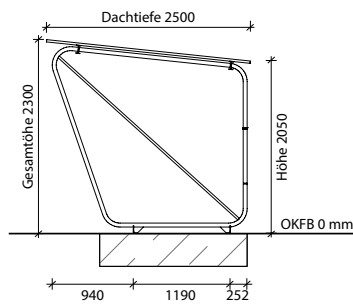


ROXANI REIHENANLAGE einseitig verzinkt, bestehend aus 1 Grundeinheit und 6 Anbaueinheiten. Länge Dach 30,40 m. P+R-Anlage. Zubehör: Dachrinne mit Fallrohr, oberirdische Entwässerung, Fahrradparker KAPPA® einseitig tief / hoch Radabstand 500 mm, **ADFC-empfohlen, Prüfnummer Q 0904.**

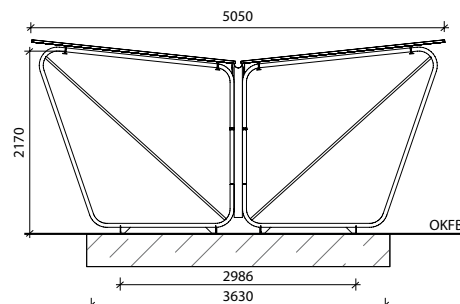
ROXANI FAHRRADÜBERDACHUNG Eine Grundeinheit doppelseitig verzinkt. Dacheindeckung Wellblech 27 / 100 mm Aluzink inklusive Dachrinne und Fallrohr mit oberirdischer Entwässerung. Zubehör Fahrradanhänger.

ROXANI

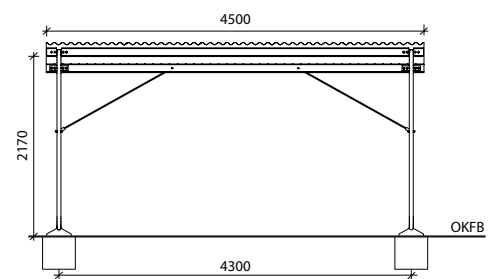
Seitenansicht einseitig



Seitenansicht doppelseitig



Frontansicht



BESCHREIBUNG

Grundeinheit verzinkt Blechdach 1,25 kN/m² (sk)
 Anbaueinheit verzinkt Blechdach 1,25 kN/m² (sk)

Zubehör

Aufpreis Dach Well-Plexiglas inkl. dritter Pfette
 Aufpreis Dach Trapezblech beschichtet RAL 9002
 Pulverbeschichtung für Grundeinheit in RAL-Farbe
 Pulverbeschichtung für Anbaueinheit in RAL-Farbe
 Seitenwand Wellblech verzinkt
 Seitenwand Trapezblech beschichtet RAL 9002
 Rückwand Wellblech verzinkt Höhe 1,80 m
 Rückwand Trapezblech beschichtet RAL 9002 Höhe 1,80 m
 Dachrinne mit Fallrohr verzinkt
 Aufpreis Fußverlängerung (höhenverstellbar) -150 mm für unterirdische Befestigung pro Stück
 Anbauleuchte aus Polycarbonat, 1 x 36 W
 Anbauleuchte aus Polycarbonat, LED

BESTELL-NR.

Einseitig

Ü06901
 Ü06902

BESTELL-NR.

Doppelseitig

Ü07001
 Ü07002

Ü06907

Ü07006

Ü06906

Ü07005

Ü06903

Ü07003

Ü06908

Ü07007

Ü06904

Ü07004

Ü06909

Ü07008

Ü06905

Ü06911

Z07101

Ü06913

Ü06914

Ü06915

inklusive

Ü06913

Ü06914

Ü06915