



- 01 Fahrradständer
- 02 Überdachungen
- 03 Stadtmobiliar

**NEU!**

**TIA**



## 02.11 TIA



### TIA

Fahrradüberdachung Grundelement einseitig verzinkt, Dachfläche 4,36 x 2,20 m. Attika in Sonderfarbe nach RAL pulverbeschichtet. Rück- und Seitenwände aus Doppelstabmatte verzinkt.

### 02.11 TIA

Preiswerte und formschöne Serienüberdachung in ein- oder doppelseitiger Ausführung.

#### Konstruktion

Stahlkonstruktion feuerverzinkt nach DIN EN ISO 1461 Stützrahmen aus Quadratrohren 60 / 60, Pfetten aus U-Profilen, mit Fußplatten zum Aufdübeln auf -200 mm.

Wir fertigen nach CE, EN 1090-1:2009, +A1:2011

#### Abmessung

Grund-/Anbaueinheit Breite Achsmaß .....	4,30 m
Dachtiefe einseitig .....	2,20 m
Dachtiefe doppelseitig .....	4,40 m
Lichte Höhe .....	2,02 m / 2,20 m
Gesamthöhe .....	2,17 m / 2,37 m

#### Dach

Flachdach Dacheindeckung Trapezblech verzinkt und beidseitig beschichtet in RAL 9002 Grauweiß, 3-seitig umlaufende Attika verzinkt und beschichtet in RAL 9006 Weißaluminium.

#### Oberfläche / Farbe

Stahl feuerverzinkt nach DIN EN ISO 1461, auf Wunsch mit zusätzlicher Pulverbeschichtung Farbton in RAL-Farbe.

#### Rück- / Seitenwände

Aus Stahlblech-Paneeelen außen beschichtet in RAL 9006, ESG-Glas, Doppelstabmatten 200 / 50 verzinkt. Andere Materialien auf Anfrage. Stahlwelle verzinkt und pulverbeschichtet in silber, horizontal verlegt.

#### Entwässerung

Frei nach hinten abtropfend, auf Wunsch mit Dachrinne + Fallrohr PVC Grau. Bei doppelseitiger Ausführung ist eine Dachrinne mit Fallrohr inklusive.

#### Schneelast (sk)

1,25 kN/m<sup>2</sup> Standard, optional erhöhte Schneelast möglich. Windlast: Zone 2

#### Montage / Befestigung

Rahmen mit Fußplatten zum Aufdübeln auf bauseitige Punktfundamente auf -200 mm. Befestigungsmaterial inklusive.

#### Optionen

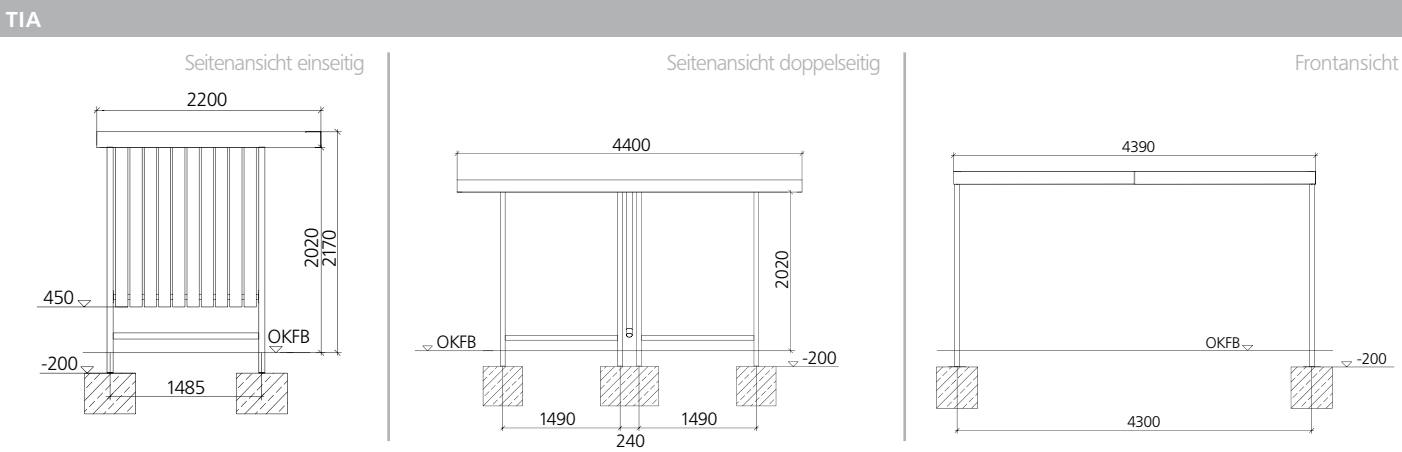
Kürzere Achsmaße und höhere Schneelast auf Wunsch lieferbar. Lichte Höhe 2,20 m, Beleuchtung. Passend für max. 12 Räder einseitig und 22 Räder doppelseitig je nach Fahrradständer.

# 02.11 TIA



**TIA**  
 Einseitige Reihenanlage mit 1 Grund- und 5 Anbaueinheiten verzinkt. Rück- und Seitenwände aus Stahlwelle horizontal verzinkt und beschichtet – außen RAL 9006 Weißaluminium, innen Hellgrau.

**TIA**  
 Eine Grundeinheit und zwei Anbaueinheiten einseitig, Attika Sonderfarbe DB 703 nach Kundenwunsch gegen Aufpreis. Seiten- und Rückwände aus Doppelstabmatten verzinkt. Zubehör Fahrradparker KAPPA einseitig tief / hoch Radabstand 500 mm zum unterirdischen Aufdübeln **ADFC empfohlen, Prüfnummer Q0904.**



BESCHREIBUNG	BESTELL- NR.	BESTELL- NR.
	einseitig	doppelseitig
Grundeinheit verzinkt Blechdach 1,25 kN/m <sup>2</sup> (sk)	Ü06701	Ü06801
Anbaueinheit verzinkt Blechdach 1,25 kN/m <sup>2</sup> (sk)	Ü06702	Ü06802
<b>Zubehör</b>		
Aufpreis Dach Well-Plexiglas inkl. dritter Pfette	Ü06712	Ü06809
Pulverbeschichtung für Grundeinheit Farbton in RAL-Farbe	Ü06703	Ü06803
Pulverbeschichtung für Anbaueinheit Farbton in RAL-Farbe	Ü06710	Ü06807
Seitenwand Stahlpaneele RAL 9006 Weißaluminium	Ü06704	Ü06804
Seitenwand ESG glasklar	Ü06709	Ü06806
Seitenwand Doppelstabmatten verzinkt	Ü06707	Ü06805
Seitenwand Stahlwelle horizontal silber	Ü06715	Ü06811
Aufpreis Attika, Sonderfarbe in RAL	Ü06713	Ü06810
Rückwand Stahlpaneele RAL 9006 Weißaluminium	Ü06705	
Rückwand ESG glasklar	Ü06708	
Rückwand Stahlwelle horizontal silber	Ü06716	
Aufpreis verlängerte Ausführung lichte Höhe 2,20 m	Ü06711	Ü06808
Rückwand Doppelstabmatten verzinkt	Ü06706	
Anbauleuchte aus Polycarbonat, LED	Ü06915	Ü06915
Dachrinne mit Fallrohr PVC Grau	Z07102	
Stützenfuß verstellbar von 0-200mm	Ü06714	Ü06714