

GRONARD®

metallbau und stadtmobiliar

MODERNE LÖSUNGEN IN STAHL.



01 Fahrradständer

02 Überdachungen

03 Stadtmobiliar

TRIADE



02.06 TRIADE



TRIADE

Fahrradüberdachung einseitig verzinkt und pulverbeschichtet in DB 702. Trapezblechdach beschichtet in RAL 9010 Reinweiß. Dachfläche 17,2 x 2,20 m. 1 Grundeinheit und 3 Anbaueinheiten mit jeweils 10 Fahrradständern KAPPA®, Radabstand 400 mm bei tief / hoch.

02.06 TRIADE

Moderne, einseitige bzw. doppelseitige Designerüberdachung aus Rechteckrohr 100 / 50 mm und selbsttragender Rinnenkonstruktion. Geschütztes Design.

Konstruktion

Freitragende Stahlkonstruktion feuerverzinkt nach DIN EN ISO 1461, Stützen aus Rechteckrohr 100 / 50 mm. Dachrahmen selbsttragendes Kantprofil (Höhe 160 mm). Mit untergehängter Trapezblech-Dachhaut.
Wir fertigen nach CE, EN 1090-1:2009, +A1:2011

Abmessung

Grundeinheit Breite Achsmaß	4,30 m
Anbaueinheit Breite Achsmaß	4,30 m
Dachtiefe einseitig	2,20 m
Dachtiefe doppelseitig	4,40 m
Lichte Höhe vorne	2,40 m
Höhe hinten	2,00 m
Gesamthöhe	2,71 m

Dach

Einseitiges oder doppelseitiges Schwingendach, Dachrahmen selbsttragend, mit untergehängter Trapezblech-Dachhaut bandverzinkt und beschichtet in RAL 9002, Dachrahmenhöhe 160 mm. Optional Dachendeckung aus VSG Glas klar. Dachneigung 10°.

Rück- / Seitenwand

Trapezblech bandverzinkt und beschichtet in RAL 9002. In Stahlrahmen eingefast und an den Stützen befestigt, optional andere Materialien auf Anfrage.

Oberflächen / Farben

Stahl feuerverzinkt nach DIN EN ISO 1461, auf Wunsch mit zusätzlicher Pulverbeschichtung Farbton in RAL. Trapezblech bandverzinkt und beschichtet in RAL 9002 Grauweiß.

Entwässerung

Im Dach integrierte Entwässerung, Austritt oberirdisch über Wasserspeier oder gegen Aufpreis für wahlweise oberirdische oder unterirdische Entwässerung, mit Fallrohr. Bei doppelseitiger Überdachung ist eine verzinkte Dachrinne mit Fallrohr im Lieferumfang enthalten.

Schneelast (sk)

1,88 kN/m² standardmäßig, optional erhöhte Schneelast möglich. Windlast: Zone 2

Montage / Befestigung

Nach unserer Bau-, Fundament- und Montagezeichnung. Stützen zum Aufdübeln bei -200 mm. Befestigungsmaterial enthalten. Einfache Montage, da Dach bereits vormontiert.

Beleuchtung

Lampe TRIADE Silber mit Leuchtstofflampe 26W inklusive Unterkonstruktion, in Rahmen eingeschraubt, mit Bohrungen für Zuleitung über Stütze.

Optionen

Kleinere Achsmaße möglich, höhere Schneelasten, Fallrohr, Dachendeckung aus VSG, Seiten- und Rückwände mit anderer Füllung, Beleuchtung. Passend für max. 12 Räder einseitig und 22 Räder doppelseitig, je nach Typ Fahrradparker.

02.06 TRIADE

TRIADE

Fahrradüberdachung einseitig verzinkt und pulverbeschichtet in RAL 9006. 2 x eine Grundeinheit Dachabmessung je 4,30 x 2,20 m. Zubehör: Beleuchtung Triade 26 W, Entwässerung über freistehendes Fallrohr mittig (Sonderausführung) Fahrradparker KAPPA® einseitig tief / hoch Radabstand 400 mm, **ADFC empfohlen, Prüfnummer Q 0904.**

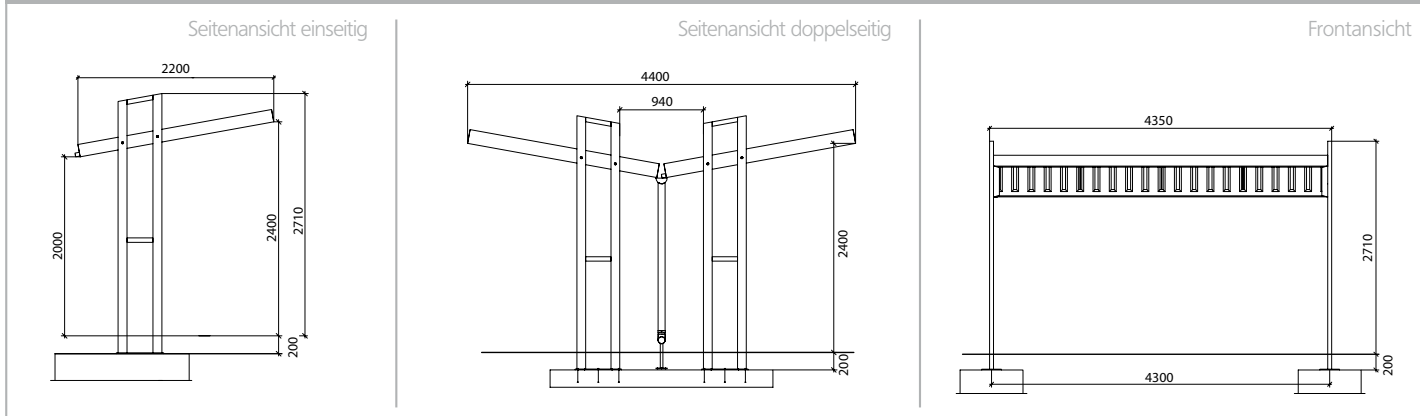


TRIADE

Fahrradüberdachung einseitig verzinkt und pulverbeschichtet. 1 x eine Grundeinheit und 1 x eine Anbaueinheit. Dachabmessung 8,60 x 2,20 m. Zubehör: Entwässerung über Fallrohr oberirdisch. Fahrradparker KAPPA® einseitig tief / hoch, Radabstand 500 mm zum Aufdübeln, **ADFC empfohlen, Prüfnummer Q 0904.**



TRIADE



BESCHREIBUNG	BESTELL- NR.	BESTELL- NR.
	einseitig	doppelseitig
Grundeinheit verzinkt Blechdach 1,88 kN/m ² (sk)	Ü05601	Ü05603
Anbaueinheit verzinkt Blechdach 1,88 kN/m ² (sk)	Ü05602	Ü05604
Aufpreis Dach VSG glashell	Ü05609	Ü05610
Pulverbeschichtung für Grundeinheit Farbton in RAL-Farbe	Ü05605	Ü05606
Pulverbeschichtung für Anbaueinheit Farbton in RAL Farbe	Ü05611	Ü05612
Seitenwand Trapezblech RAL 9002	Ü05613	Ü05614
Rückwand Trapezblech RAL 9002	Ü05615	
Fallrohr verzinkt für einseitige Anlage, wahlweise ober- oder unterirdische Entwässerung	Ü05607	
Beleuchtung Typ Triade 26 W	Ü05608	Ü05608