

# GRONARD®

metallbau und stadtmobiliar

MODERNE LÖSUNGEN IN STAHL.



01 Fahrradständer

02 Überdachungen

03 Stadtmobiliar

**NEU!**

## VAIA



## 02.19 VAIA



### VAIA

Einseitig feuerverzinkt und pulverbeschichtet in RAL 9010, 1 Grundeinheit. Zubehör Rückwand ESG. Dachfläche 4,60 x 2,25 m

### 02.19 VAIA

Systemüberdachung in Modulbauweise. Das ideale Baukastensystem für ein „Unikat von der Stange“. Endlose Aneinanderreihung möglich.

#### Konstruktion

Stahlkonstruktion feuerverzinkt nach DIN EN ISO 1461, Stützen aus Quadratrohr Dachträger aus Kantprofilen, Konstruktionsbögen aus starkem Flacheisen. Bei höheren Schneelasten mit vorderem Unterzug. **Wir fertigen nach CE, EN 1090-1:2009, +A1:2011.**

#### Abmessung

Grundeinheit Breite Achsmaß .....	4,50 m
Anbaueinheit Breite Achsmaß .....	1,50 m
Dachtiefe einseitig .....	2,25 m
Dachtiefe doppelseitig .....	5,00 m
Lichte Höhe .....	2,20 m
Gesamthöhe .....	2,60 m

#### Dach

Gewölbe aus Acrylglas glashell

#### Oberfläche / Farbe

Stahl feuerverzinkt nach DIN EN ISO 1461, auf Wunsch mit zusätzlicher Pulverbeschichtung Farbton in RAL-Farbe.

#### Rück- / Seitenwände

ESG-Einscheibensicherheitsglas Standard klar alternativ eingefärbt, Sichtstreifen Dekore oder Logos im Keramikdruck (Aufpreis) mit Glasaltern zwischen den Stützen befestigt.

#### Entwässerung

Geregelt über Dachträger in die Stahlkonstruktion, Wasseraustritt über die Stützen oberirdisch über Speier optional unterirdisch in Kanal (Aufpreis).

#### Schneelast (sk)

0,93 kN/m<sup>2</sup> Standard, optional erhöhte Schneelast möglich. Windlast: Zone 2

#### Montage / Befestigung

Durch unser erfahrenes Montageteam (Aufpreis) Standard: Ausführung der Stützen für Einspannfundamente mit frostfreier Gründung, Fundamentplan wird im Auftragsfall beigestellt. Option: Stützen mit Fußplatten zum Aufschrauben (Aufpreis).

#### Optionen

Sondermaße nach Kundenwunsch, Seiten- und Rückwände aus Rankgitter, Trapezblech, Sitzbänke, Beleuchtung, Abfallbehälter.

## 02.19 VAIA

### VAIA

Fahrradüberdachung und Wartehalle bestehend aus 1 x 4 Feldern und 1 x 7 Feldern. Achse 1,5 cm. Verzinkt und pulverbeschichtet in RAL 5014 Taubenblau, Rückwand aus ESG, Schließanlage SECURE, Sitzbank, Fahrradständer KAPPA®, Beleuchtung LED.

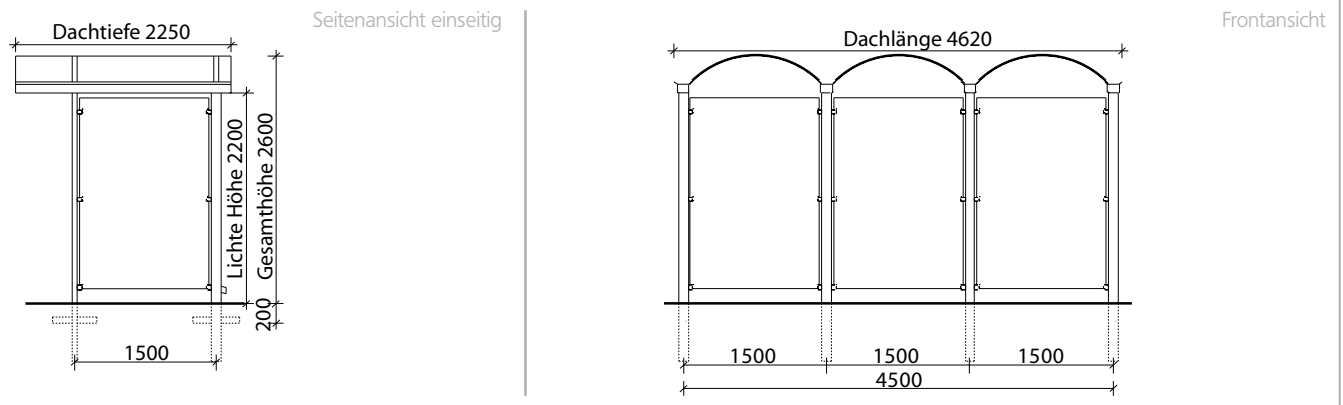


### VAIA

Zweiradüberdachung Sonderlänge verzinkt. Wir bauen auch nach Ihren Platzverhältnissen z. B. Dachfläche 10,00 x 5,00 m mit 6 Einspannstützen. Entwässerung durch Stützen oberirdisch.



### VAIA



### BESCHREIBUNG

### BESTELL-NR.

	einseitig	doppelseitig
Grundeinheit verzinkt Gewölbe Acryl glashell 4,50 m, 0,93 kN/m <sup>2</sup> (sk)	Ü07901	Ü07911
Anbaueinheit verzinkt Gewölbe Acryl glashell 1,50 m, 0,93 kN/m <sup>2</sup> (sk)	Ü07902	Ü07912
Pulverbeschichtung für Grundeinheit Farbton in RAL-Farbe	Ü07903	Ü07913
Pulverbeschichtung für Anbaueinheit Farbton in RAL-Farbe	Ü07904	Ü07914
Seitenwand ESG Abmessung 1,40 m x 2,00 m	Ü07905	Ü07905
Pulverbeschichtung für Seitenwand Stütze Farbton in RAL-Farbe	Ü07906	Ü07906
Rückwand ESG Grundeinheit Abmessung 4,50 m x 2,00 m Raster 1,50 m	Ü07907	
Rückwand ESG Anbaueinheit Abmessung 1,50 m x 2,00 m	Ü07908	