

# GRONARD®

metallbau und stadtmobiliar

MODERNE LÖSUNGEN IN STAHL.



01 Fahrradständer

02 Überdachungen

03 Stadtmobiliar

**NEU!**

## XENIA



## 02.22 XENIA



### XENIA

Fahradüberdachung einseitig feuerverzinkt, Dacheindeckung Well-Plexiglas Wabe farblos, Dachneigung nach vorne, Zubehör: Rückwand Doppelstabmatte verzinkt, Fahrradständer DAMIS für 10 Fahrräder.

### 02.22 XENIA

Überdachter ein- oder doppelseitiger Fahrradständer als Komplettsystem in Leichtbauweise. Besonders platzsparend durch Schräghochstellung der Fahrräder. Anzahl der Radeinstellungen wählbar.

#### Konstruktion

Stahlkonstruktion aus Winkelstahl feuerverzinkt nach DIN EN ISO 1461. Die verschweißten Seitenrahmen werden mit Trägern, Aussteifungs- und Bodenwinkeln miteinander im Baukastensystem verschraubt. Fahrradständer DAMIS tief / hoch Radabstand 400 mm inklusive. Die Länge richtet sich nach Anzahl der Radeinstellungen, Rastermaß 400 mm. Geeignet für alle Fahrradtypen mit einer Reifenbreite bis ca. 48 mm. Nicht geeignet für Fahrräder mit montiertem Kindersitz. **Wir fertigen nach CE, EN 1090-1:2009, +A1:2011.**

#### Abmessung

Grundeinheit einseitig Breite Achsmaß .....	1,60 - 3,60 m
für 4 - 8 Räder	
Grundeinheit doppelseitig Breite Achsmaß .....	1,80 - 3,60 m
für 8 - 14 Räder	
Dachtiefe einseitig .....	2,00 m
Dachtiefe doppelseitig .....	3,00 m
Lichte Höhe .....	2,10 m

#### Dach einseitig

Pultdach Wellblech verzinkt, Dachneigung wahlweise nach vorne oder hinten.

#### Dach doppelseitig

Satteldach Wellblech verzinkt. Optional Trapezblech beschichtet in RAL 9002, Well-Plexiglas XT Wabe farblos.

#### Oberfläche / Farbe

Stahl feuerverzinkt nach DIN EN ISO 1461

#### Rück- / Seitenwände

Wellblech verzinkt, optional Trapezblech beschichtet in RAL 9002, Doppelstabmatten feuerverzinkt.

#### Schneelast (sk)

0,88 kN/m<sup>2</sup> Standard, optional erhöhte Schneelast bis 1,25 kN/m<sup>2</sup>. Windlast: Zone 2

#### Montage / Befestigung

Einfache und schnelle Montage im Baukastensystem. Zum Aufdübeln auf Streifenfundamente oder Bodenplatte (+/- 0 OKFB). Bodenbefestigungsmaterial inklusive.

#### Optionen

Erhöhte Schneelast, Dachrinne verzinkt, Fahrradständer LINOS, andere Materialien für Rück- und Seitenwände auf Anfrage.

## 02.22 XENIA

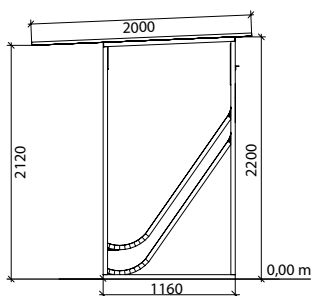
### XENIA

Fahrradüberdachung doppelseitig verzinkt. Sehr platzsparende Radeinstellung mit Rädern nur 1,95 m Platzbedarf in der Tiefe notwendig. Grundeinheit für 10 Räder. Gesamtbreite ca. 2.50 m, Dacheindeckung Well-Plexiglas Wabe farblos.

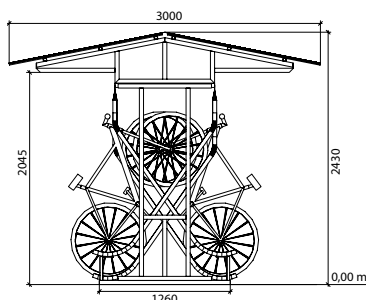


### XENIA

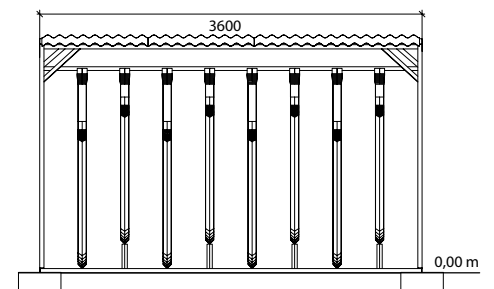
Seitenansicht einseitig



Seitenansicht doppelseitig



Frontansicht einseitig für 8 Räder



### BESCHREIBUNG

### BESTELL-NR.

Grundeinheit verzinkt Blechdach 0,88 kN/m <sup>2</sup> (sk), Preis pro Radeinstellung	Ü06101	Ü06201
Aufpreis Dach Trapezblech RAL 9002 Preis pro Radeinstellung	Ü06102	Ü06202
Aufpreis Dach Well-Plexiglas Wabe farblos Preis pro Radeinstellung	Ü06103	Ü06203
Seitenwand Wellblech verzinkt	Ü06104	Ü06204
Seitenwand Trapezblech RAL 9002	Ü06105	Ü06205
Seitenwand Doppelstabmatte verzinkt	Ü06106	Ü06206
Rückwand Wellblech Preis pro Radeinstellung	Ü06107	
Rückwand Trapezblech RAL 9002 Preis pro Radeinstellung	Ü06108	
Rückwand Doppelstabmatte verzinkt Preis pro Radeinstellung	Ü06109	
Dachrinne mit Fallrohr verzinkt	Z07101	

einseitig	doppelseitig
-----------	--------------

Ü06101	Ü06201
Ü06102	Ü06202
Ü06103	Ü06203
Ü06104	Ü06204
Ü06105	Ü06205
Ü06106	Ü06206
Ü06107	
Ü06108	
Ü06109	
Z07101	