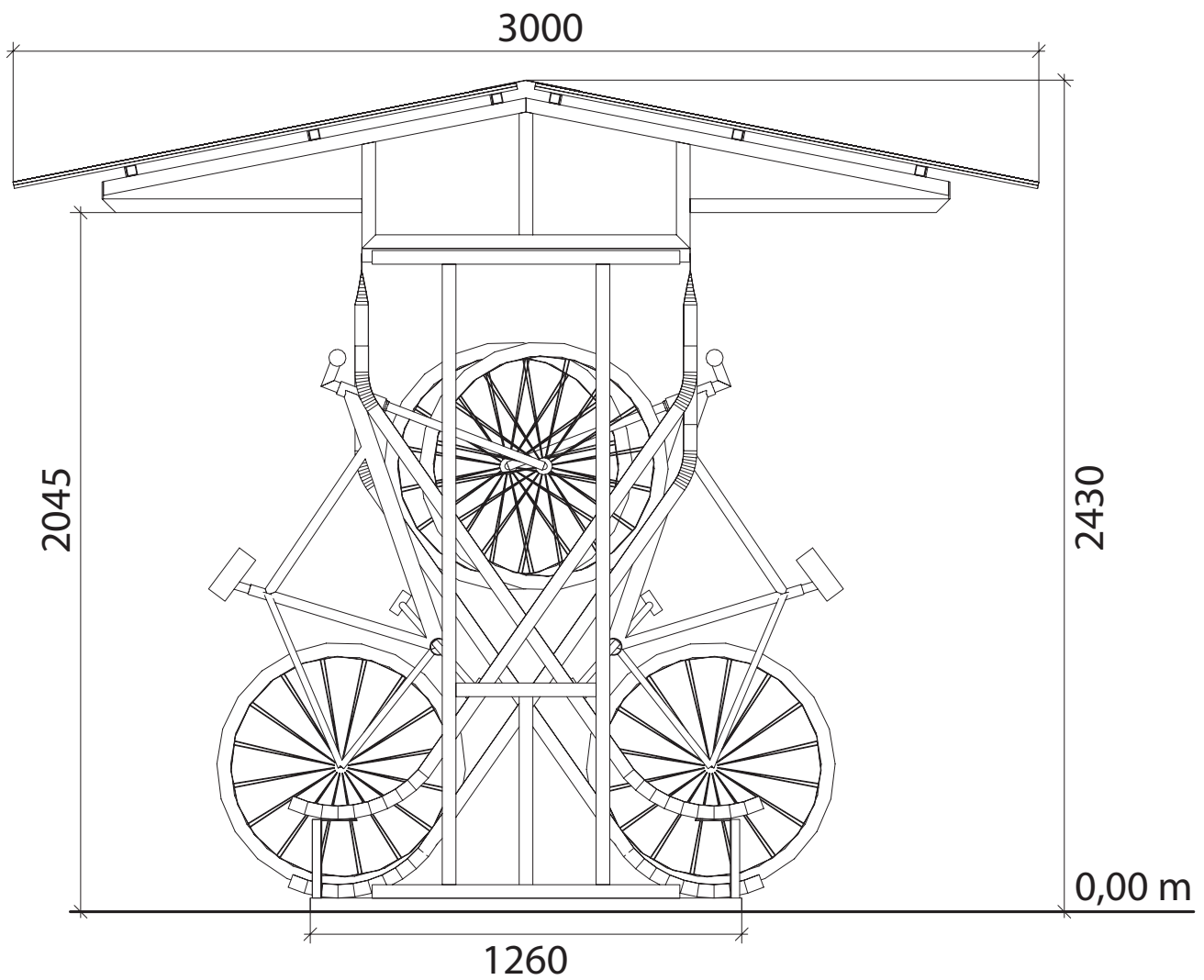


Seitenansicht doppelseitig



Frontansicht einseitig für 8 Räder

