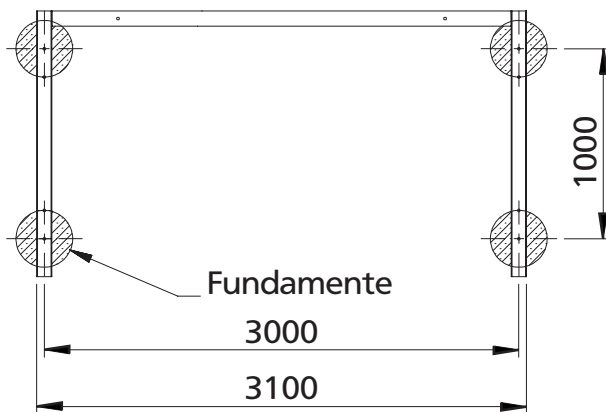
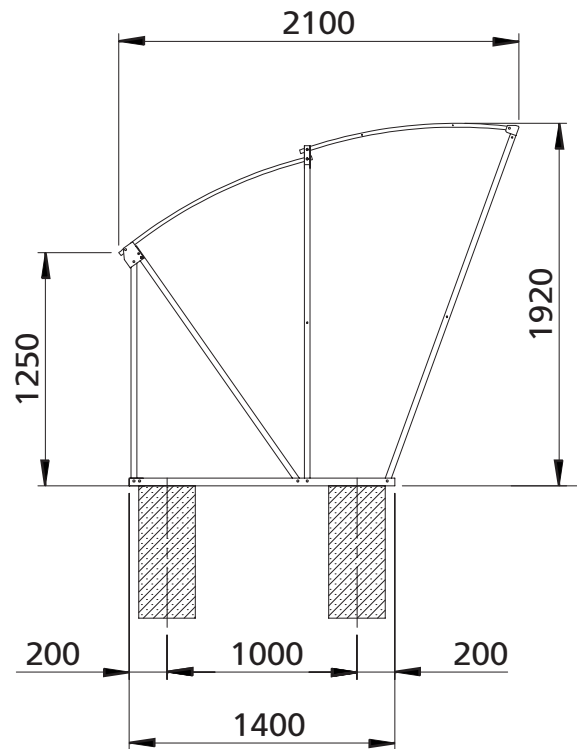
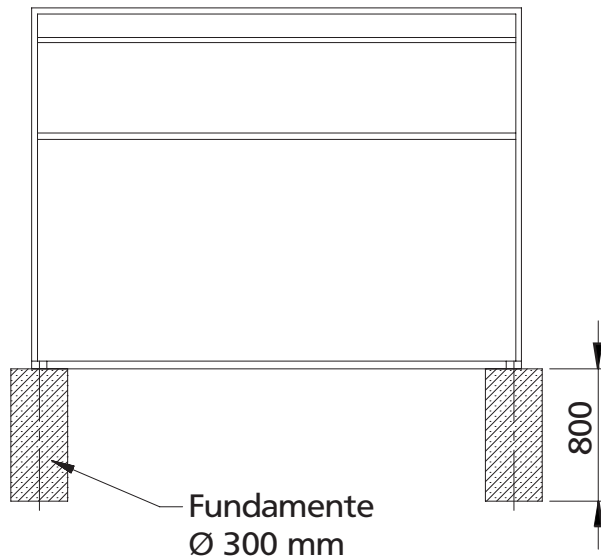


NUR ZUR KALKULATION

Fundamente:

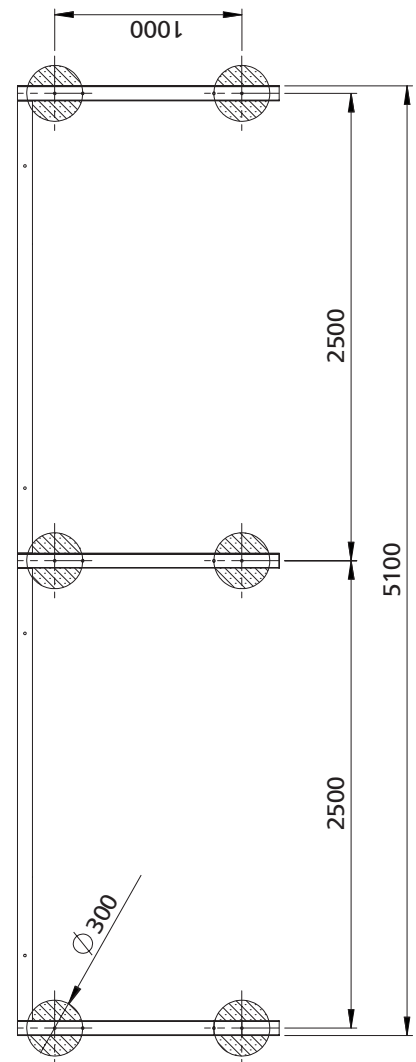
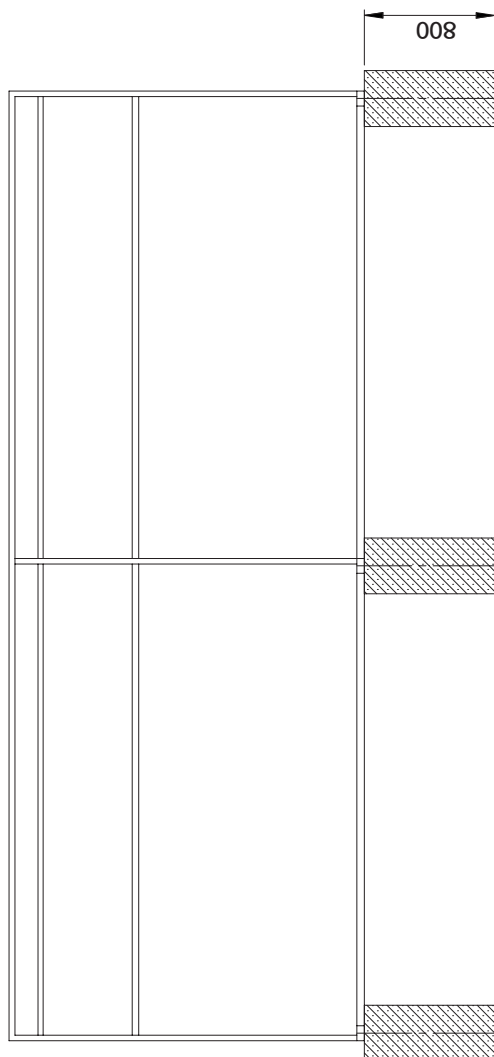
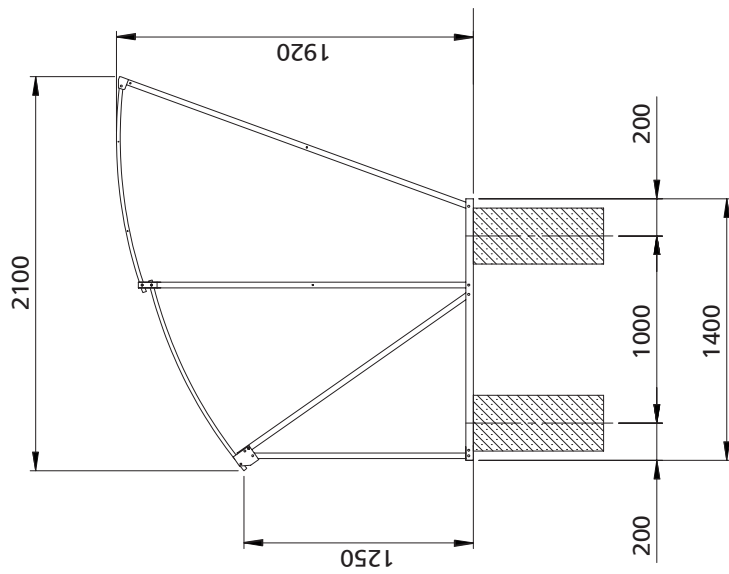
Beton oder Kunststoff ausgegossen
 Alle Fundamente auf gleicher Höhe +/- 5 mm
 Unterschreiten der Frosttiefe von 800 mm auf eigene Gefahr
 Druckfestigkeitsklasse mindestens C25/30 und 7 Tage aushärtet
 Mangelhaft erstellte Fundamente führen zu Mehrkosten



NUR ZUR KALKULATION

Fundamente:

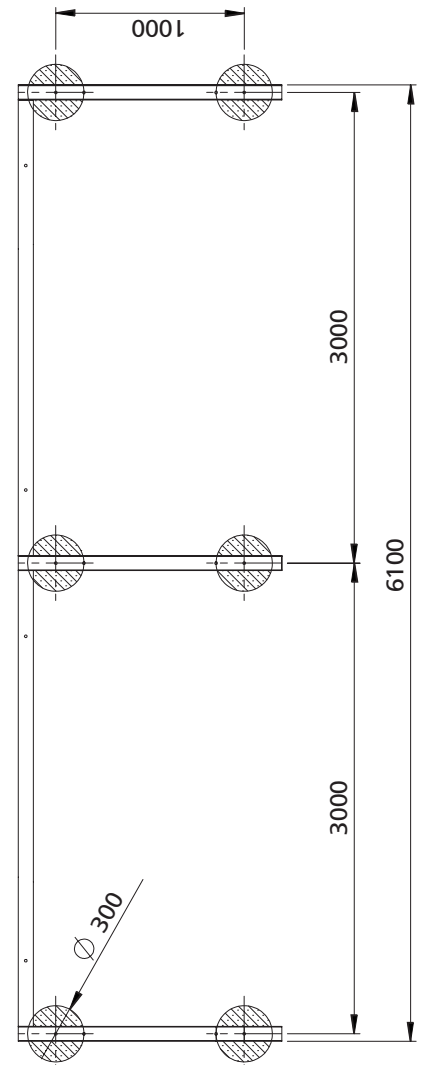
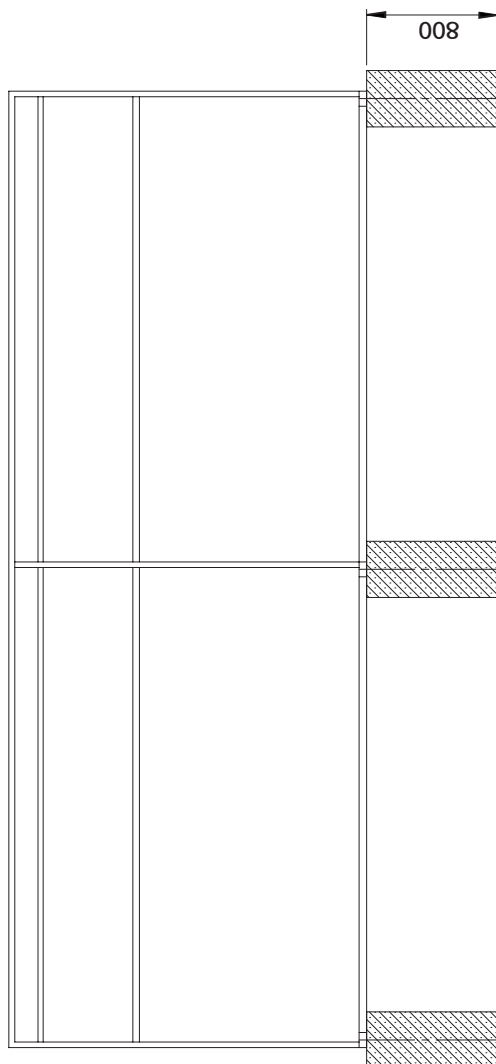
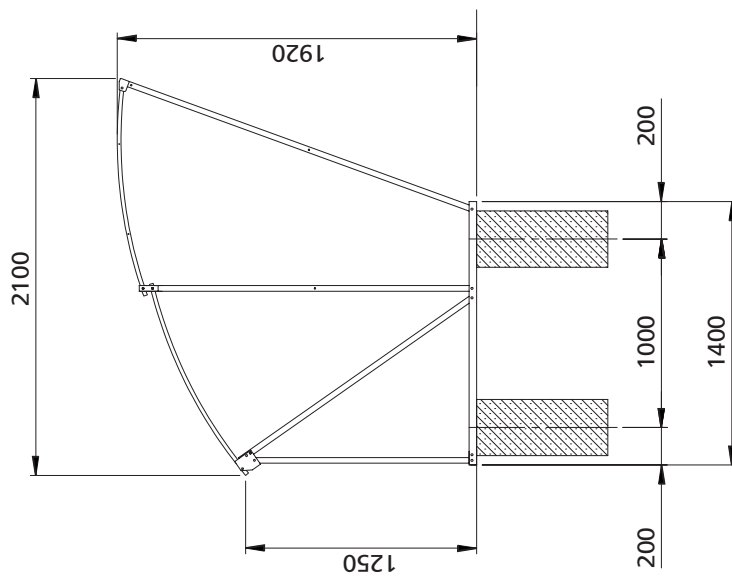
Beton oder Kunststoff ausgegossen
 Alle Fundamente auf gleicher Höhe +/- 5 mm
 Unterschreiten der Frosttiefe von 800 mm auf eigene Gefahr
 Druckfestigkeitsklasse mindestens C25/30 und 7 Tage aushärtet
 Mangelhaft erstellte Fundamente führen zu Mehrkosten



NUR ZUR KALKULATION

Fundamente:

Beton oder Kunststoff ausgegossen
 Alle Fundamente auf gleicher Höhe +/- 5 mm
 Unterschreiten der Frosttiefe von 800 mm auf eigene Gefahr
 Druckfestigkeitsklasse mindestens C25/30 und 7 Tage aushärtet
 Mangelhaft erstellte Fundamente führen zu Mehrkosten



NUR ZUR KALKULATION

Fundamente:

Beton oder Kunststoff ausgegossen
 Alle Fundamente auf gleicher Höhe +/- 5 mm
 Unterschreiten der Frosttiefe von 800 mm auf eigene Gefahr
 Druckfestigkeitsklasse mindestens C25/30 und 7 Tage aushärtet
 Mangelhaft erstellte Fundamente führen zu Mehrkosten