

GRONARD®

metallbau und stadtmobiliar

MODERNE LÖSUNGEN IN STAHL.



01 Fahrradständer

02 Überdachungen

03 Stadtmobiliar

NEU!

FAHRRADÜBERDACHUNG **SILENOS**



02.25 SILENOS FAHRRADÜBERDACHUNG



SILENOS FAHRRADÜBERDACHUNG Dachfläche ca. 9 x 3,50 m mit integriertem Gerätehaus. Wände WPC-Lattung. Oberfläche Stahl verzinkt, Attika / Stützen in Standardfarbe Anthrazit grundlackiert.



SILENOS FAHRRADÜBERDACHUNG

Dieses stabile Überdachungssystem ist für nahezu jeden Anwendungszweck nutzbar und völlig modular aufgebaut. Die Grundkonstruktion basiert auf dem bewährten Carport-System und kann somit fast beliebig für verschiedene Anforderungen angepasst werden. Unsere Einhausung dient als Unterstand für Fahrräder und vieles mehr. Durch das modulare System sind auch Kombinationen mit unseren Carports oder Gerätehäusern in beliebiger Anzahl möglich. Selbstverständlich können auch mit den Einhausungen ganze Reihenanlagen in unbegrenzter Anzahl realisiert werden.

Konstruktion

Stahlkonstruktion verzinkt, 4 Stützen aus Quadratrohr bis Korpustiefe 6,00 m, 6 Stützen ab 7,01 m und 8 Stützen über 7,00 m Korpustiefe. Stützen stufenlos höhenverstellbar -5 cm / +15 cm. Dachträger aus Kantprofilen, Attika 4-seitig. **Wir fertigen nach CE, EN 1090-1:2009, +A1:2011**

Abmessungen

STANDARDMAßE FERTIGE MODULE

	Breite	Tiefe	Höhe	Tür (Breite)
Modul 1	5,07 m	3,00 m	2,51 m	1 Schiebetür bis 1,50 m
Modul 2	5,07 m	3,00 m	2,51 m	2-fl. Drehtür bis 1,80 m
Modul 3	6,10 m	3,50 m	2,51 m	2-fl. Drehtür bis 1,80 m
Modul 4	5,07 m	5,24 m	2,51 m	2-fl. Schiebetür bis 3,00 m
Modul 5	6,10 m	5,24 m	2,51 m	2-fl. Drehtür bis 1,80 m

Außenmaße inklusive aller Überstände.
Andere Abmessungen auf Anfrage.

Oberfläche / Farbe

Stahl verzinkt, Attika / Stützen in Standardfarbe Weiß, Braun oder Anthrazit grundlackiert. Stützenfuß verzinkt. Andere Farben in RAL-Farbe gegen Aufpreis möglich, ausgenommen DB Perl- und Signal-Effekte.

Dach

Flachdach (ca. 1,7% Neigung), Dacheindeckung Trapezblech verzinkt und Aluminium-Zink-veredelt. Entwässerung nach hinten oder vorne inkl. Kunststoff-Rinne mit Fallrohr. Optional teilweise transparente Dacheindeckung. Lichtöffnung 940 mm aus Trapezprofil 207 / 35, schlagzähes Polycarbonat klar, UV-beständig, hagelresistent. Antikondensatvlies gegen Tropfwasser-Bildung.

Rück- / Seitenwand

Wandgröße ca. 2,90 x 2,00 m

WANDFÜLLUNGEN:

Offene oder blickdichte Holzlattung / unbehandelte Lärche / offene oder blickhemmende WPC-Lattung / Stahlwelle / Quadratlochung / Fassadenplatte Trespa® (blickhemmend). Weitere Wandfüllungen auf Anfrage. Fotos siehe Zubehör Seite 160.

Tür / Tor

. Drehflügeltüren für fast alle Wandelemente, Abmessung ca. 0,94 x 1,98 m
. Schiebetüren für fast alle Wandelemente, Abmessung bis ca. 1,50 x 1,98 m

Schneelast (sk)

1,25 kN/m² Standard, optional erhöhte Schneelasten (bis max. 3,5 kN/m²) auf Anfrage.

02.25 SILENOS FAHRRADÜBERDACHUNG

Montage / Befestigung

Durch unser erfahrenes Montageteam (gegen Aufpreis), Stützen mit Fußplatten zum Aufdübeln auf bauseitige Fundamente bei -150 mm. Bodenbefestigungsmaterial inklusive.

Optionen

Andere Abmessungen sowie Höhe bis 3,29 m, Geräteumbau, höhere Schneelasten, Dachbegrünung, Antikondensatvlies, Beleuchtung, Dachunterverkleidung und Pfettenverkleidung, Sektionaltor mit Antrieb.



SILENOS FAHRRADÜBERDACHUNG Für 10 Fahrräder. Mit integriertem Gerätehaus, Dachfläche 7,38 x 2,50 m, 4 Stützen aus Quadratrohr 100 / 100 mm. Mit Wänden Stahlwelle in RAL 7016. Zubehör optional Dachbegrünung.



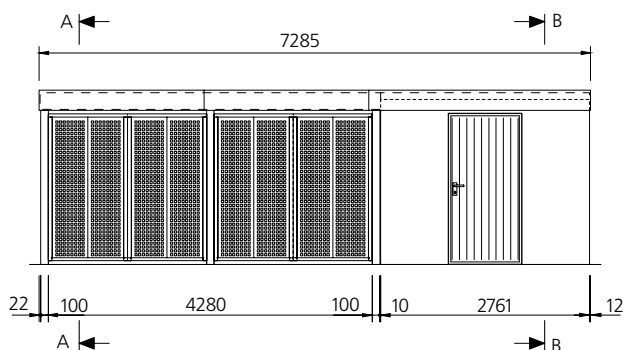
SILENOS FAHRRADHAUS

Modul 1, 5,07 x 3,00 x 2,51 m mit Schiebetür, Wände WPC und Quadratlochung. Mit Dachbegrünung.

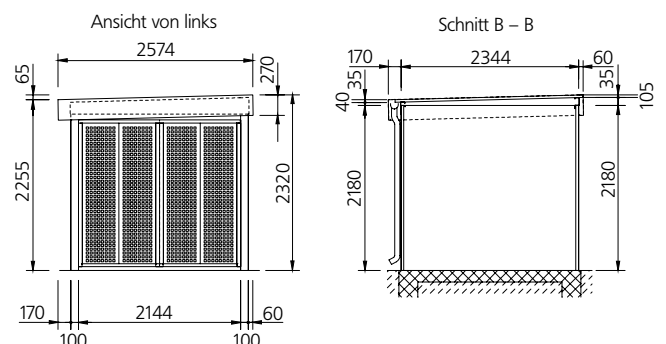


SILENOS FAHRRADÜBERDACHUNG MIT INTEGRIERTEM GERÄTEHAUS SYNO

Vorderansicht



Seitenansicht



WANDFÜLLUNGEN

Die Wandelemente für unsere SILENOS-Produkte. Universell einsetzbar, nachrüstbar und kombinierbar – Wandelemente geben Ihrer Einhausung eine ganz individuelle Optik.

Die Varianten mit Rahmenelementen bieten eine sehr homogene und hochwertige Optik. Alle Elemente sind kombinierbar und können sehr leicht gewechselt werden.

Bei der Lösung ohne Rahmenelemente werden die Füllungen durch spezielle Profile zwischen oder auf den Stützen befestigt. So entsteht eine geschlossene Optik, welche aufgrund der reduzierten Bauweise Kosten spart und leicht zu montieren ist.



Alulattung



Dibond / Acrylglas



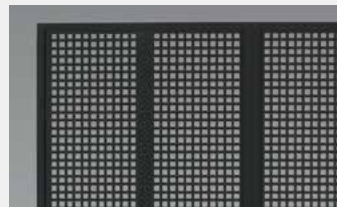
Holzlattung blickhemmend



Holzlattung offen



Rankgitter



Quadratlochung



Stahlwelle



Fassadenplatten Trespa®



WPC-Lattung blickhemmend



WPC-Lattung offen

Bei den Wandelementen für Ihre Einhausung stehen Ihnen alle Möglichkeiten offen. Die Elemente können selbstverständlich auch in Kombination eingesetzt und auch später nachgerüstet werden.

WPC-Rhombus-Lattung, Farbvarianten



Schiefergrau



Ingwer



Naturbraun



Basaltgrau