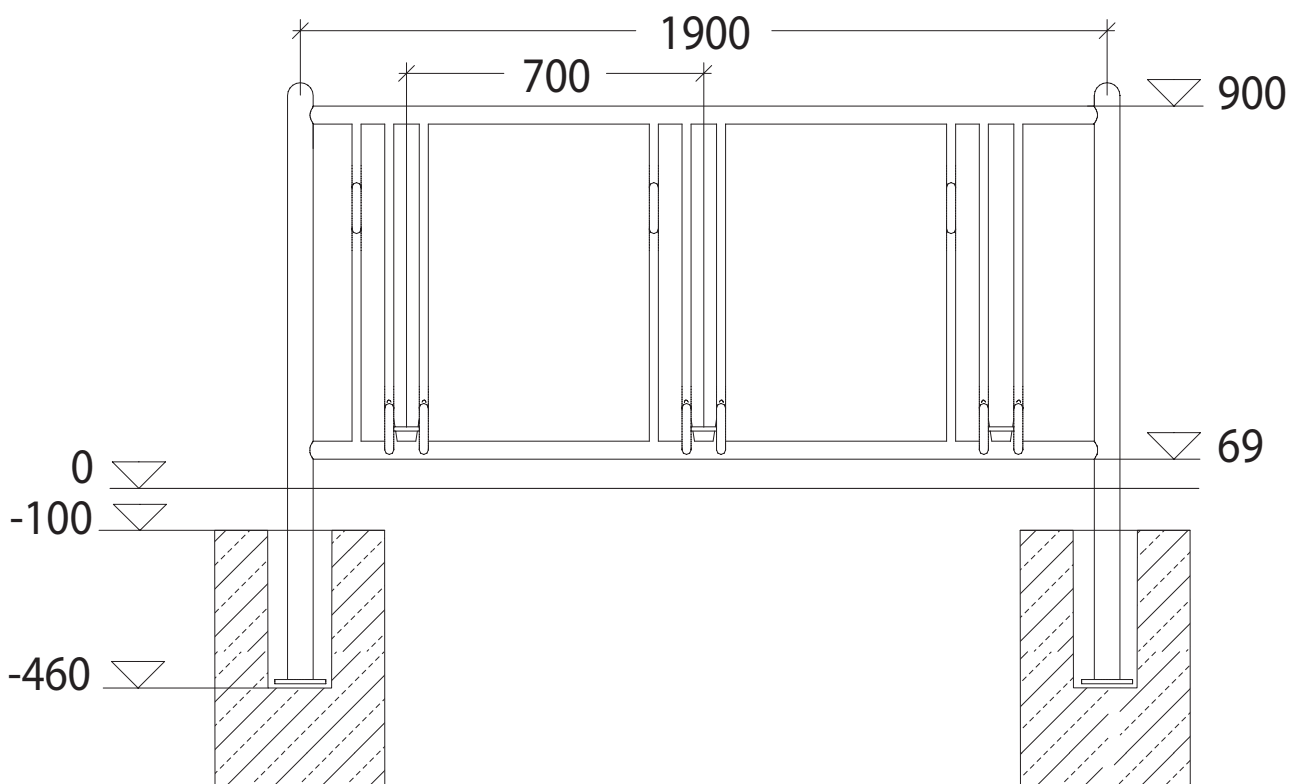
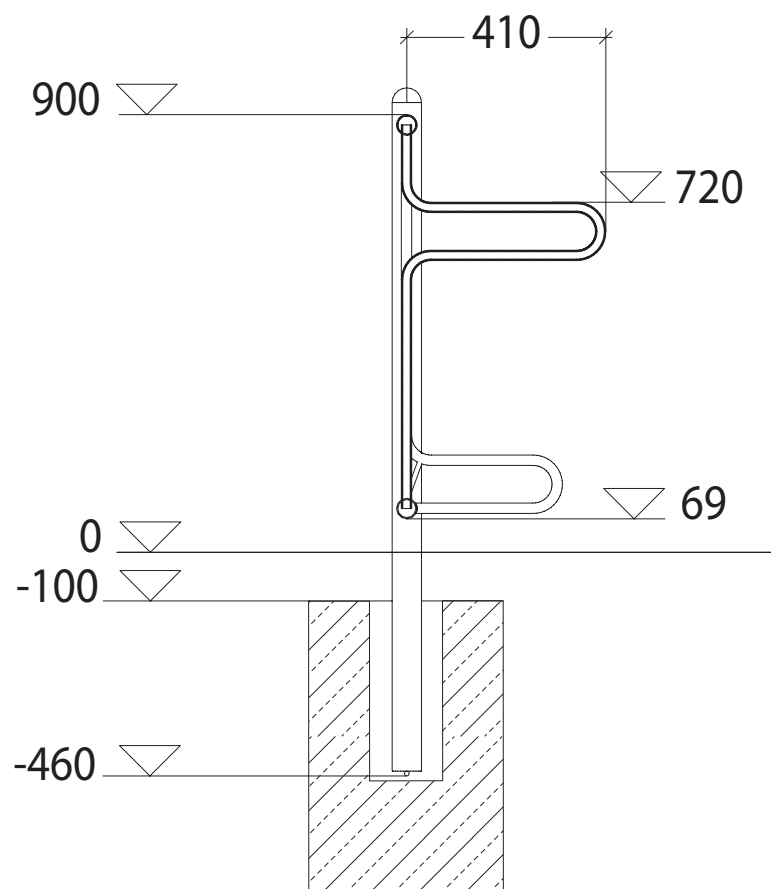


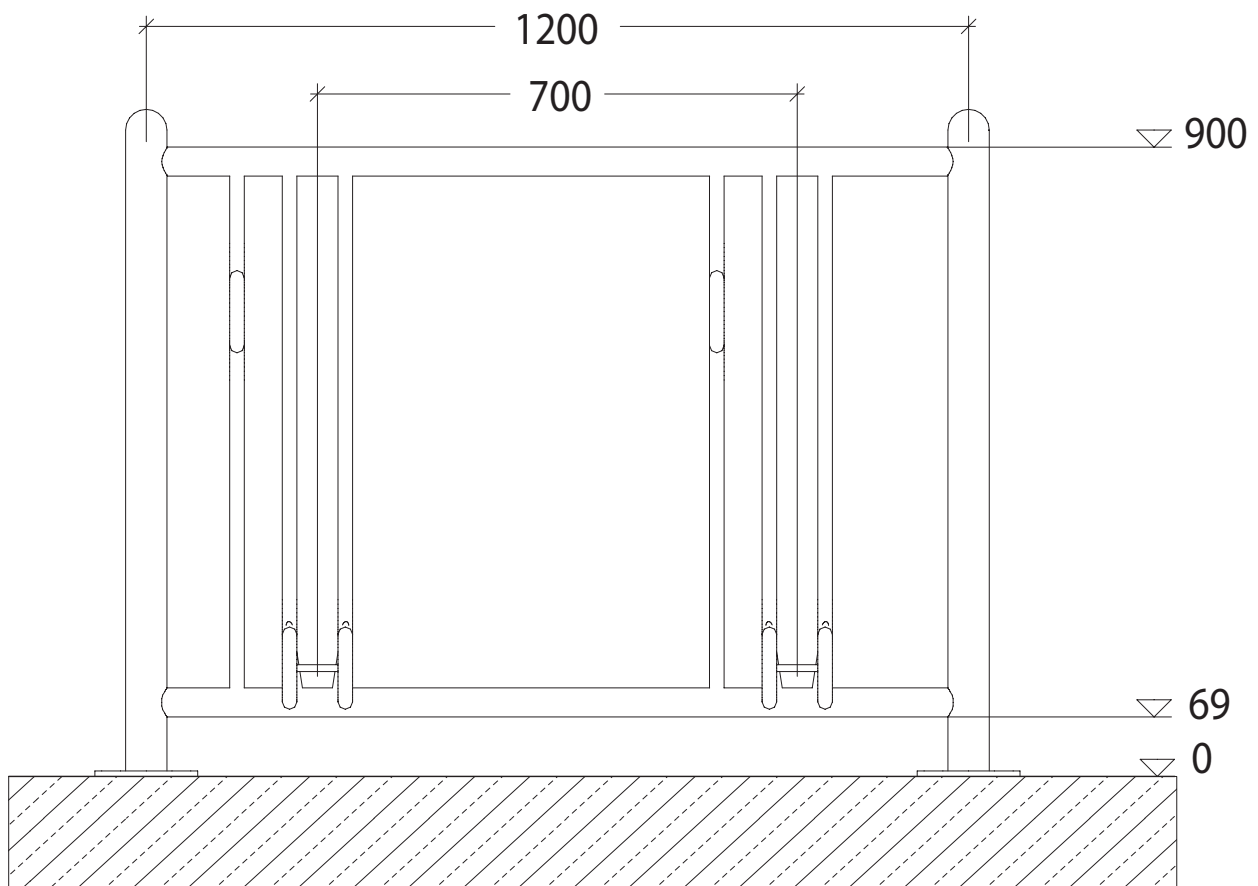
zum Einbetonieren, Radabstand 700 mm, für 3 Räder



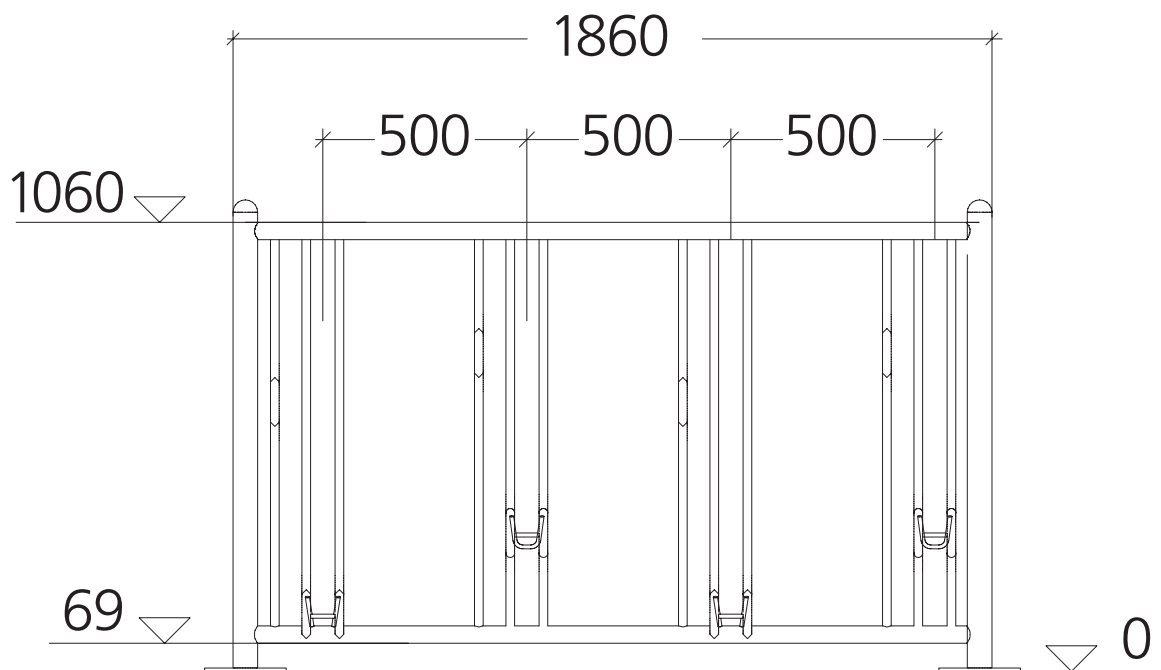
zum Einbetonieren



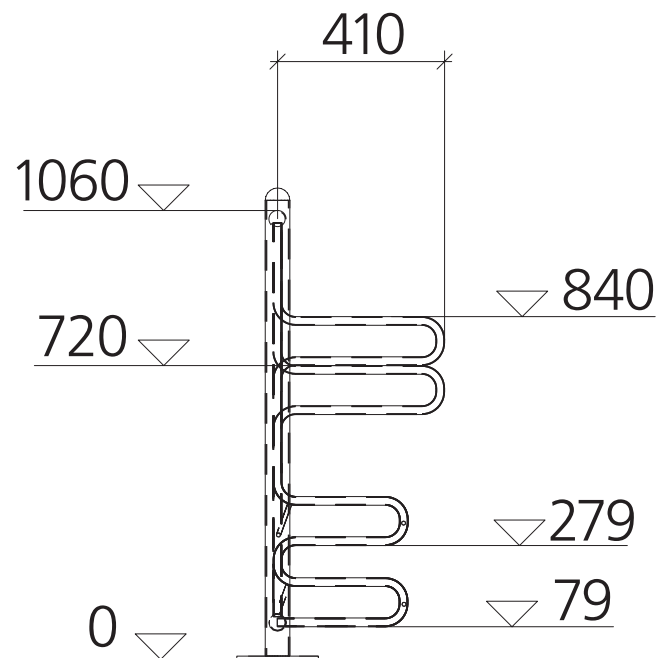
zum Aufdübeln, für 2 Räder



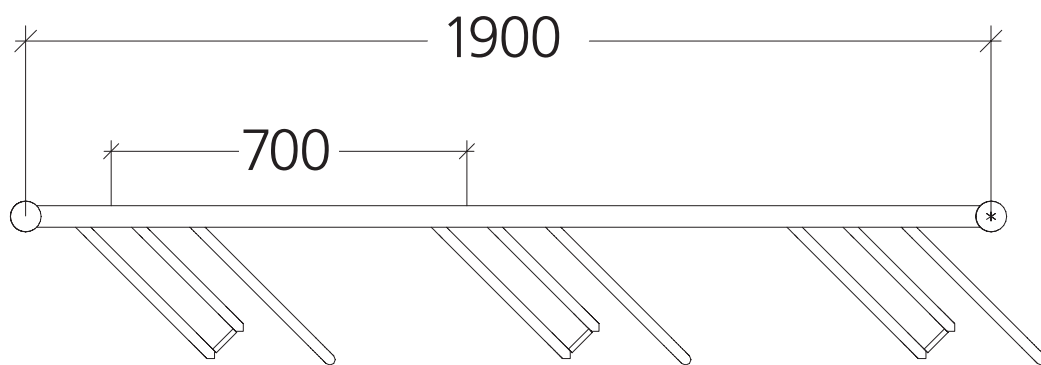
zum Aufdübeln, tief / hoch für 4 Räder



zum Aufdübeln, tief / hoch



zum Aufdübeln, 45° links für 3 Räder



45° links

zum Aufdübeln tief / tief

