

**EPSILON** einseitig tief / hoch verzinkt als Reihenanlage zum Aufdübeln mit Radabstand 400 mm.

## EPSILON

Durch die einzeln verschraubten Bügel des Fahrradständers EPSILON kann die Anzahl der Stellplätze nach Bedarf gewählt werden. Großer Tief- / Hoch-Versatz des Lenkers (ca. 200 mm) ermöglicht geringe Radabstände und optimale Raumausnutzung. In jeder gewünschten Länge bzw. Stückzahl lieferbar, entweder vormontiert oder zerlegt.

### Konstruktion

Grundrahmen: 35/ 35/ 4 Winkelstahl  
Radführung: Ø 12 mm Stahlrundeisen  
Radführung wird mit Grundrahmen verschraubt.  
Optional: Ansperrbügel: Ø 42 mm Stahl-Rundrohr

### Radabstände

- Bei Tief - / Hochstellung der Vorderräder: 350, 400, 450, 500 mm
- Bei Tief - / Tiefstellung der Vorderräder: 600 mm
- Bei 45°-Stellung der Vorderräder links oder rechts: 600 mm

### Radtypen

Geeignet für alle Radtypen bis 29" und einer maximalen Reifenbreite von 55 mm.

### Sicherheit

Nur mit optionalen Anschliessbügeln kann das Fahrrad mit einem Seil- oder Bügelschloss sicher abgesperrt werden.

### Oberflächen / Farben

Stahl feuerverzinkt nach DIN EN ISO 1461, auf Wunsch mit zusätzlicher Pulverbeschichtung in RAL-Farbe.

### Befestigung

Zum Aufdübeln auf befestigtem Boden. Löcher im Grundrahmen vorgesehen.

### Zubehör

- Füße zur Erhöhung des Grundrahmens um ca. 120 mm, für eine leichte Reinigung, ca. 1 Stück pro 1,2 lfm.
- AnschlieÙbügel aus Rundrohr Ø 42 mm auf Grundrahmen verschraubt für sicheres und bequemes Absperrn der Räder mit Seil- oder Bügelschloss. Benötigt wird je ein AnschlieÙbügel für 2 Radeinstellungen. Nur für einseitige Radeinstellung lieferbar.

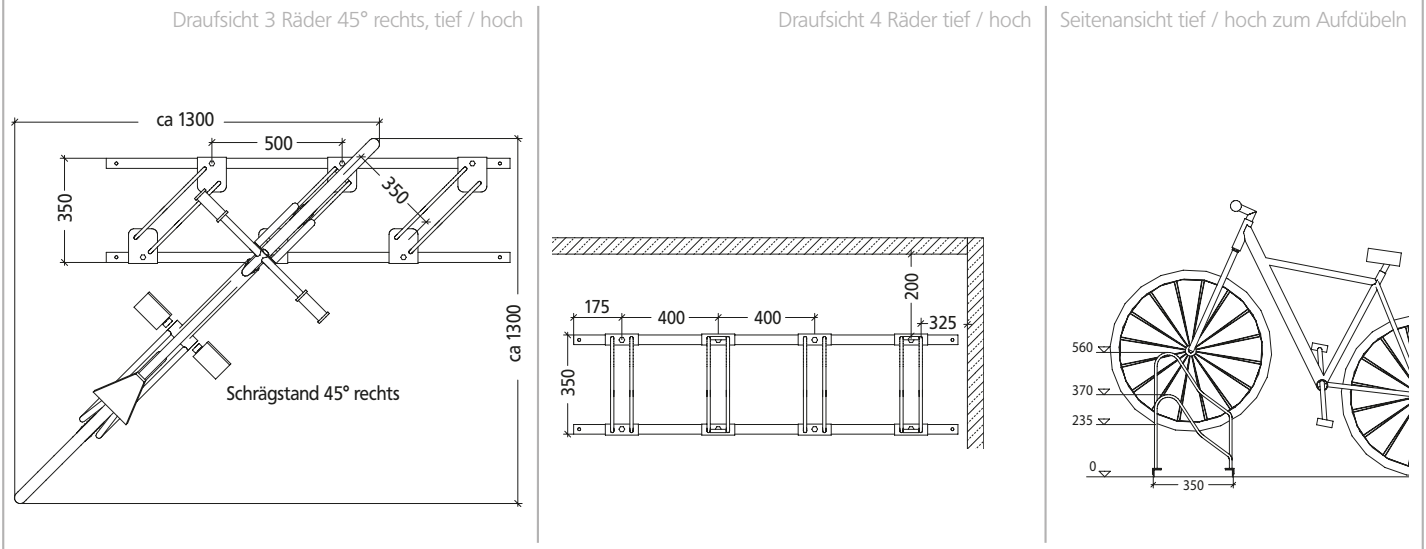
## VORTEILE EPSILON

- **Besonders geeignet bei engen Platzverhältnissen durch 45° Radstellung**
- **Anzahl der Stellplätze nach Bedarf**
- **Einfacher Auf- und Abbau möglich**



**EPSILON** einseitige Tief- / Hoch-Reihenanlage zum Aufdübeln mit Zubehör, AnschlieÙbügel für leichtes Absperrn der Räder. Zum Aufdübeln ist ein Fundament oder großflächiger Pflasterbelag (Mindeststärke 10 cm) notwendig.

## EPSILON EINSEITIG



	BESCHREIBUNG	KG	BESTELL-NR.
<p>Seitenansicht tief / hoch mit Anschliebgel</p>	<b>Reihenanlagen zum Aufdübeln</b>		
	Einseitig verzinkt tief / hoch (pro Radeinstellung), <b>A / C / D / E*</b>	3,7	F01701
	Einseitig verzinkt tief / tief (pro Radeinstellung), <b>F*</b>	4,5	F01706
	Einseitig verzinkt 45° tief / hoch, schräg links (pro Radeinstellung), <b>F*</b>	4,8	F01702
	Einseitig verzinkt 45° tief / hoch, schräg rechts (pro Radeinstg.), <b>F*</b>	4,8	F01703
	<b>Zubehr</b>		
	Fu zur Erhhung des Grundrahmens um 120 mm	1,5	F01704
	Befestigungsanker zum Einbetonieren	0,2	F01711
	Pulverbeschichtung Farbton in RAL-Farbe (pro Radeinstellung)		F01713
	Einseitig Anschliebgel verzinkt fr je zwei Räder	9	F02101
Einseitig Anschliebgel verzinkt und pulverbeschichtet fr je zwei Räder	9	F02102	
Flacheisen fr Wandbefestigung, 1 Stck	1,5	F01133	
Bodenbefestigungsmaterial fr Befestigung auf Beton, Edelstahl, 1 Stck		F01141	
Bodennagel verzinkt, 1 Stck	0,15	F01142	
Kantenschutz-PVC fr Winkelschiene – Schwarz (pro Laufmeter)		F00210	
* Radabstnde: <b>A</b> = 350 mm / <b>C</b> = 400 mm / <b>D</b> = 450 mm / <b>E</b> = 500 mm / <b>F</b> = 600 mm			

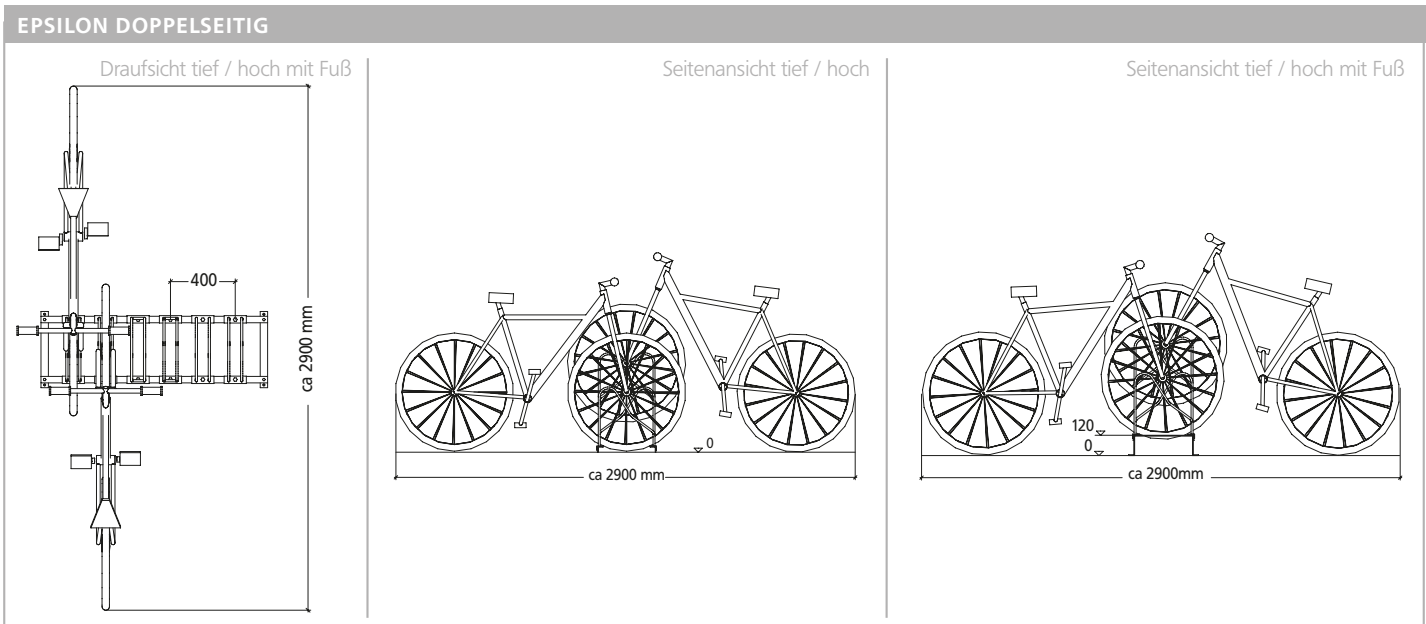
# 01.13 EPSILON



**EPSILON** einseitige Tief - / Hoch-Reihenanlage zum Aufdübeln. Durch die stabile Bodenschiene steht der EPSILON im Prinzip für sich alleine. Er sollte jedoch gegen Verrutschen oder Diebstahl am Boden befestigt werden (Wandabstand 20 cm zur hinteren Winkelschiene). Zubehör „Fuß“ ermöglicht eine bequeme Reinigung.



**EPSILON** durch 100%ige Überlappung der Vorderräder und großem Tief- / Hoch-Versatz geringe Einstelltiefe von ca. 2,90 m.



BESCHREIBUNG	KG	BESTELL- NR.
<b>Reihenanlagen zum Aufdübeln</b>		
Doppelseitig verzinkt tief / hoch (Preis pro Radeinstellung), <b>A / C / D / E*</b>	3,3	F01801
Doppelseitig verzinkt tief / tief (Preis pro Radeinstellung), <b>F*</b>	4,0	F01803
<b>Zubehör</b>		
Fuß zur Erhöhung des Grundrahmens um 120 mm	1,5	F01704
Befestigungsanker zum Einbetonieren		F01711
Pulverbeschichtung Farbton in RAL-Farbe (pro Radeinstellung)		F01714
Bodenbefestigungsmaterial für Befestigung auf Beton, Edelstahl, 1 Stück		F01141
Bodennagel verzinkt, 1 Stück	0,15	F01142
Kantenschutz-PVC für Winkelschiene – Schwarz (pro Laufmeter)		F00210
* Radabstände: <b>A</b> = 350 mm / <b>C</b> = 400 mm / <b>D</b> = 450 mm / <b>E</b> = 500 mm / <b>F</b> = 600 mm		