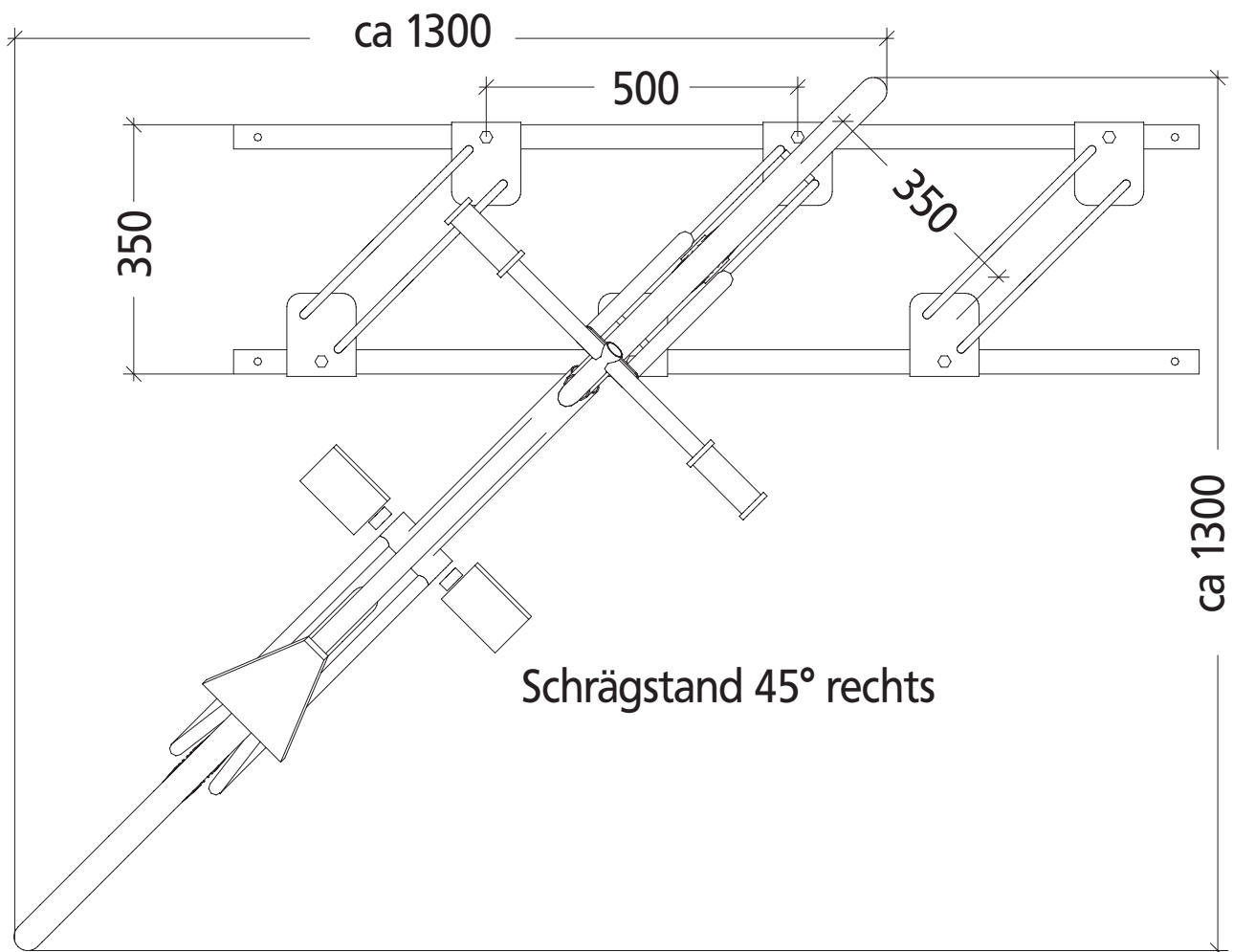
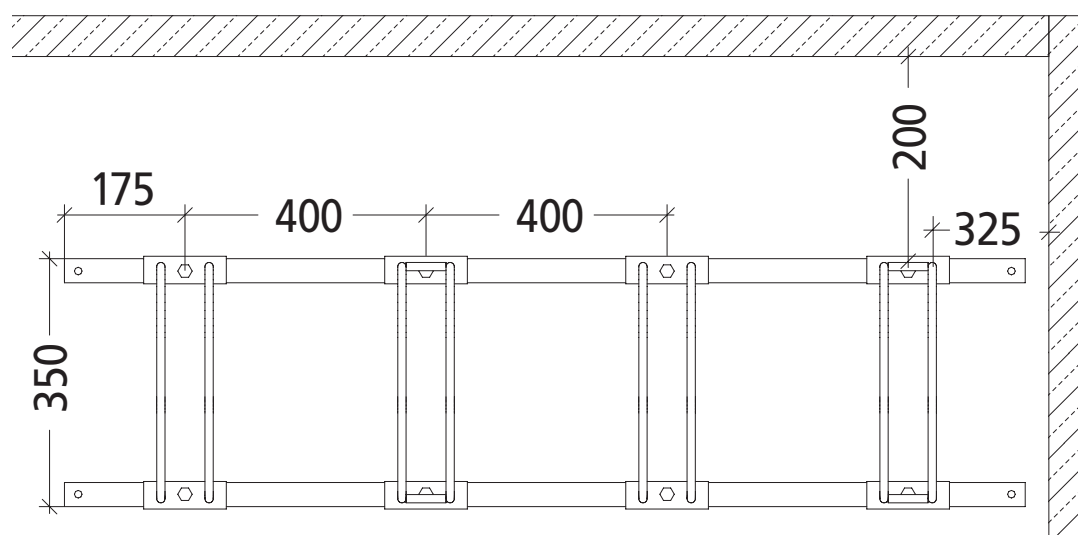


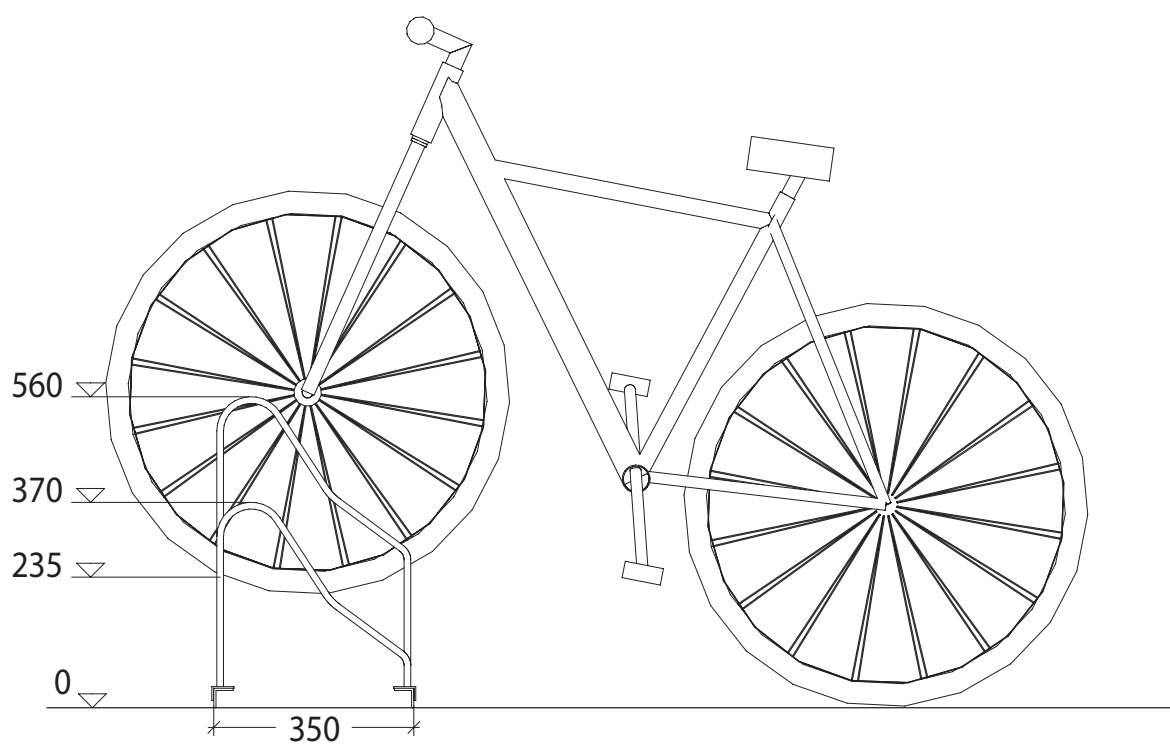
3 Räder 45° rechts, tief / hoch



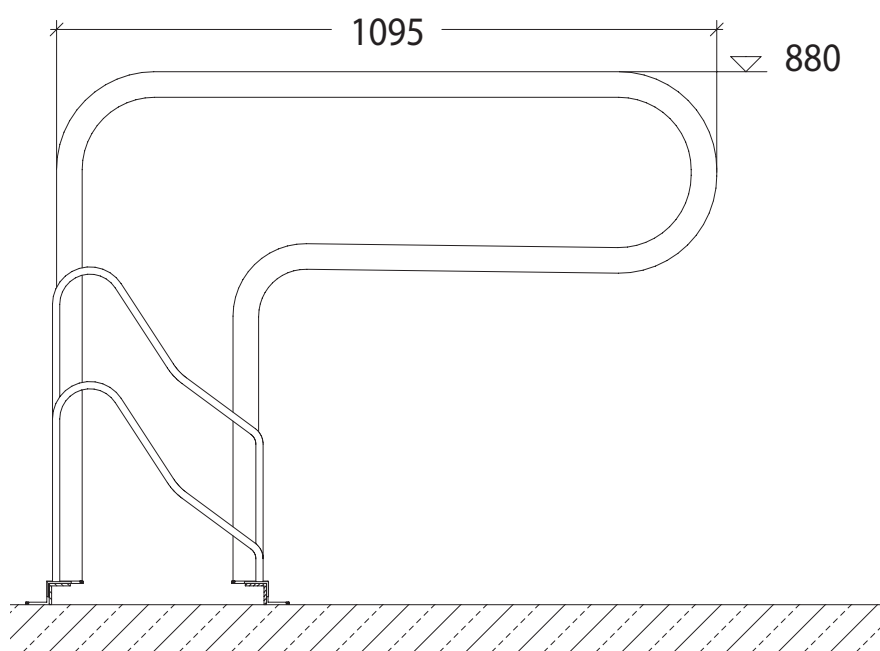
4 Räder tief / hoch



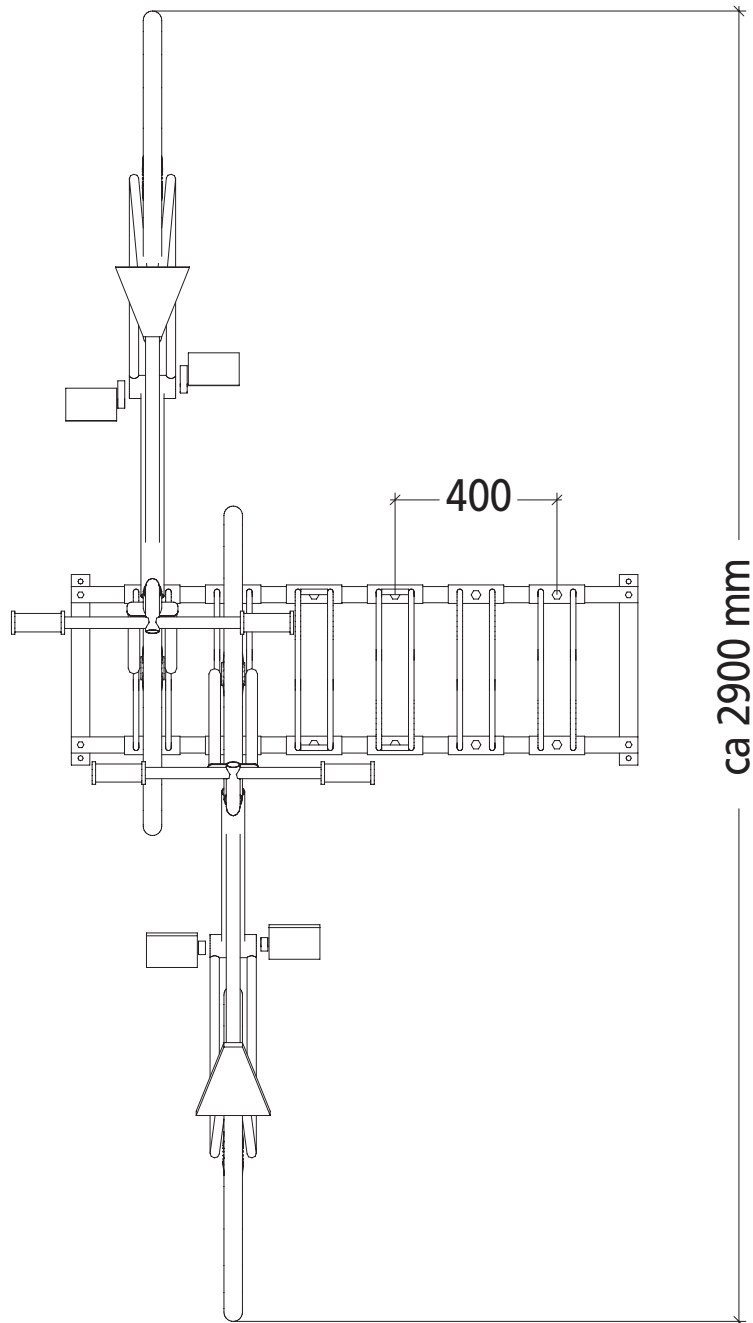
tief / hoch zum Aufdübeln



tief / hoch mit AnschlieÙbügel

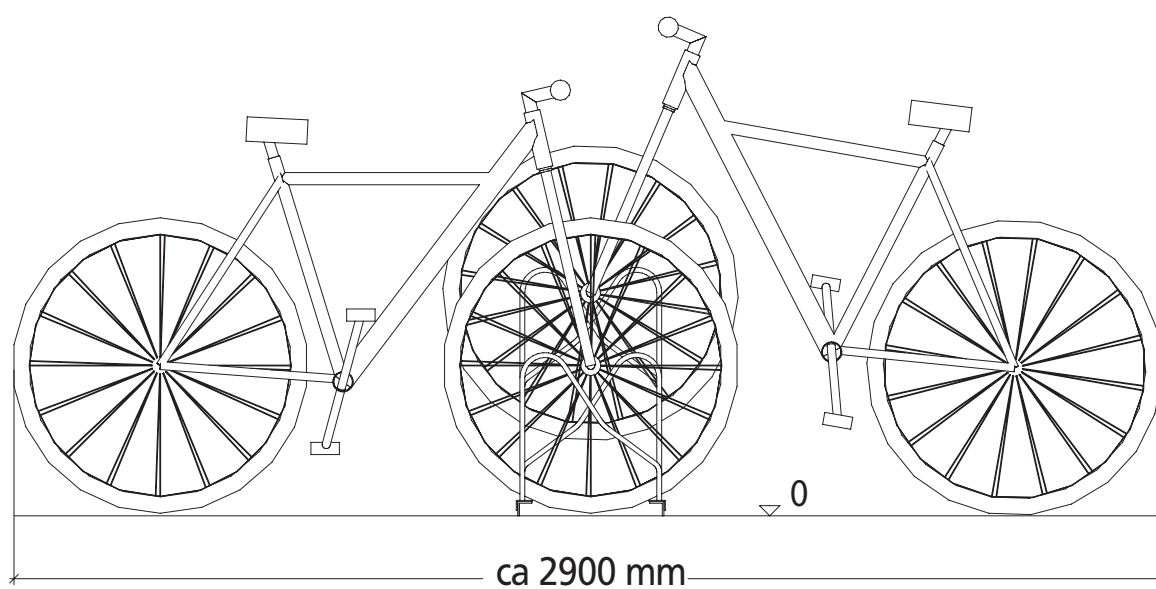


tief / hoch mit Fuß



© Urheberrechtlich geschützt. Technische Änderungen vorbehalten.

tief / hoch



tief / hoch mit Fuß

