

# GRONARD®

metallbau und stadtmobiliar

MODERNE LÖSUNGEN IN STAHL.



01 Fahrradständer

02 Überdachungen

03 Stadtmobiliar

## EPSILON PLUS





**Epsilon plus**  
hoch-tief: 50 cm  
nur tief: 70 cm  
Q1201 | 01/2012



### EPSILON PLUS

Einseitig verzinkt, tief / hoch zum Aufdübeln.

### 01.13.1 EPSILON PLUS

Weiterentwicklung unseres vielfach bewährten Modells Epsilon mit erhöhter Vorderradföhrung und einem Anschlussbügel, der integraler Teil des Fahrradparkers ist. Der EPSILON PLUS verfügt über Kipp- und Wegrollschutz. Der EPSILON PLUS hat **ADFC-empfohlene Qualität, ADFC Prüfnummer Q1201**. Deutsches Gebrauchsmuster **[DE 20 2012 005 786]**, Deutsches Design **[DE 40 2012 003 022]**.

#### Konstruktion

Radaufnahme und Anschlussbügel aus Rundrohr  $\varnothing$  21,3 mm. Durch Kombination der Funktionen Radhalterung und Radanschließung besonders materialsparend. Diebstahlsichere Verschraubung aus Edelstahl mit Bodenrahmen. Bodenrahmen aus Trapezschiene. Rad-schonende Handhabung, da lackierte Teile des Fahrrades den Fahrradparker nicht beröhren. Geringe Anforderungen an die Oberfläche des Aufstellortes wegen guter Lastverteilung über die Trapezschiene, wenig „Tiefbau“ erforderlich. Zwischen den Trapezschiene sammelt sich kaum Schmutz. Trapezschiene ist im Lieferumfang enthalten.

#### Radabstände

Hoch- / Tiefstellung wahlweise 500 mm (vom ADFC empfohlen) oder 400 mm / 450 mm, Tief- / Tiefstellung wahlweise 700 mm (vom ADFC empfohlen) oder 600 mm. Bei 45°-Einstellung werden keine hohen Radeinstellungen benötigt. Für ein- und doppel-seitige Radeinstellung.

#### Radtypen

Geeignet für alle gängigen Fahrräder mit einer Reifenbreite bis 60 mm. Auch für Mountainbikes bis 60 mm Reifenbreite geeignet.

#### Sicherheit

Diebstahlsicher durch den integrierten Anschlussbügel. Das Fahrrad kann leicht mit kurzem Seil- oder Bügelschloss am Fahrradrahmen angeschlossen werden.

#### Oberflächen / Farben

Stahl, feuerverzinkt nach DIN EN ISO 1461, auf Wunsch mit zusätzlicher Pulverbeschichtung oder in Edelstahl, Oberfläche elektropoliert.

#### Befestigung

Montagefreundlich mit Bodenrahmen aus Trapezschiene zum Aufdübeln. Auch unterirdische Befestigung bzw. zum Aufdübeln bei -200 mm möglich oder Einzelbügel zum Einbetonieren bei -400 mm. Lieferung ohne Befestigungsmaterial.

. Erhöhte Vorderradföhrung und Anschlussbügel

. Filigranes Design

. ADFC-empfohlene Qualität



**EPSILON PLUS**

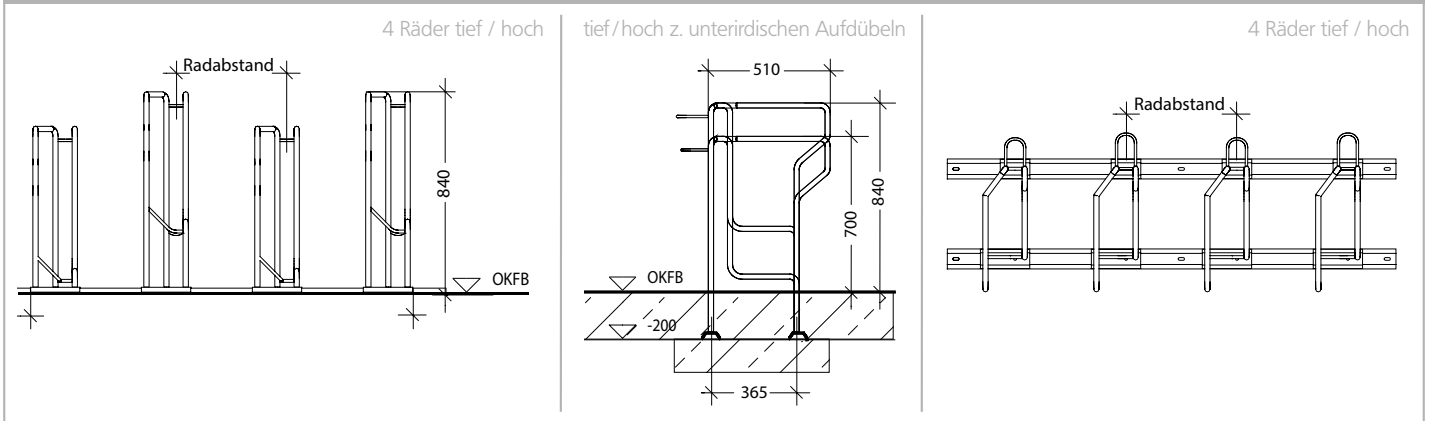
Fahrradparker Edelstahl elektropliert, 2 Stellplätze, einseitig 90°, Radeinstellung tief / tief, mit Bodenrahmen zum Aufdübeln auf tragfähigem Untergrund. Verbindung der Elemente erfolgt mit Verbindungslaschen zu „Endlosanlagen“. Bei unbefestigtem Untergrund Bodennägel oder Beschwerungspoller gegen Aufpreis.

**EPSILON PLUS**

Fahrradparker, einseitig pulverbeschichtet, 2 Stellplätze, einseitig 90°, Radeinstellung tief / tief, mit Bodenrahmen zum Aufdübeln, feuerverzinkt, pulverbeschichtet Farbton DB 703.

Wenn Sie der Bodenrahmen stört, nehmen Sie die verlängerte Ausführung zum unterirdischen Aufdübeln auf -200 mm. Die Trapezschiene verschwinden im Boden. Oder mit Einzelbügel zum Einbetonieren.

**EPSILON PLUS EINSEITIG**



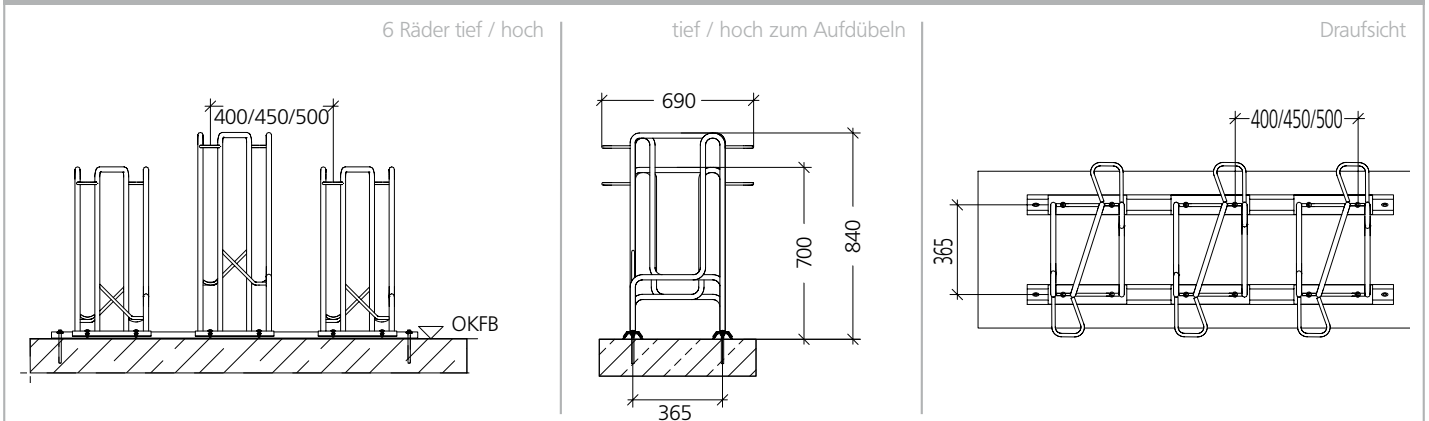
BESCHREIBUNG	GEWICHT KG	BESTELL-NR.
<b>Reihenanlage zum Aufdübeln</b>		
Einseitig verzinkt tief / hoch (Radeinstellung)	8	F07001
Einseitig verzinkt tief / tief (Radeinstellung)	7,5	F07002
Einseitig verzinkt 45° links tief / tief (Radeinstellung)	8	F07010
Einseitig verzinkt 45° rechts tief / tief (Radeinstellung)	8	F07011
<b>Einzelbügel zum Einbetonieren</b>		
Einseitig verzinkt tief	8	F07020
Einseitig verzinkt hoch	8,5	F07021
<b>Zubehör</b>		
Aufpreis pulverbeschichtet Farbton in RAL-Farbe (Radeinstellung)		F07009
Aufpreis Edelstahl elektropliert		F07048
Aufpreis Beschwerungspoller Beton	55	F01140
Aufpreis verlängerte Ausführung zum unterirdischen Aufdübeln		F07049
Bodenbefestigungsmaterial für Befestigung auf Beton, 1 Stück		F01141
Bodennagel verzinkt, ein Stück	0,25	F01142
Radabstände: C = 400 mm / D = 450 mm / E = 500 mm / F = 600 mm / G = 700 mm / H = 800 mm		



**EPSILON PLUS**

Fahrradparker, doppelseitig verzinkt, 4 Stellplätze tief / hoch zum Aufdübeln.

**EPSILON PLUS DOPPELSEITIG**



BESCHREIBUNG	GEWICHT KG	BESTELL-NR.
<b>Reihenanlage zum Aufdübeln</b>		
Doppelseitig verzinkt tief / hoch (Radeinstellung)	10	F07031
Doppelseitig verzinkt tief / tief (Radeinstellung)	9,5	F07032
<b>Einzelbügel zum Einbetonieren</b>		
Doppelseitig verzinkt tief	10	F07040
Doppelseitig verzinkt hoch	10,5	F07041
<b>Zubehör</b>		
Aufpreis pulverbeschichtet Farbton in RAL-Farbe (Radeinstellung)		F07039
Aufpreis Edelstahl elektroploliert		F07047
Aufpreis Beschwerungspoller Beton	55	F01140
Aufpreis verlängerte Ausführung zum unterirdischen Aufdübeln (Radeinstellung)		F07049
Bodenbefestigungsmaterial für Befestigung auf Beton, 1 Stück		F01141
Bodennagel verzinkt, ein Stück	0,25	F01142
Radabstände: C = 400 mm / D = 450 mm / E = 500 mm / F = 600 mm / G = 700 mm / H = 800 mm		