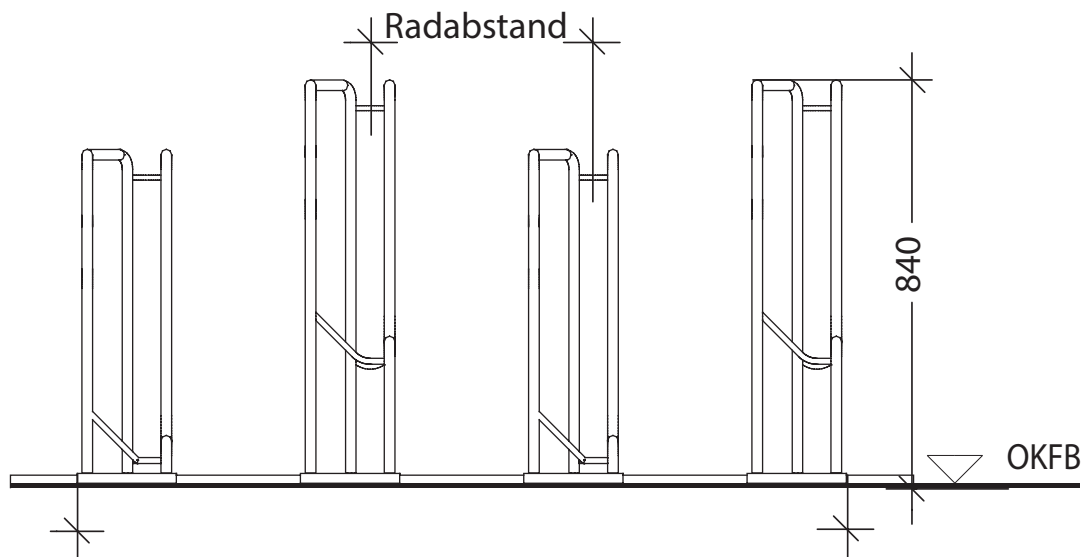
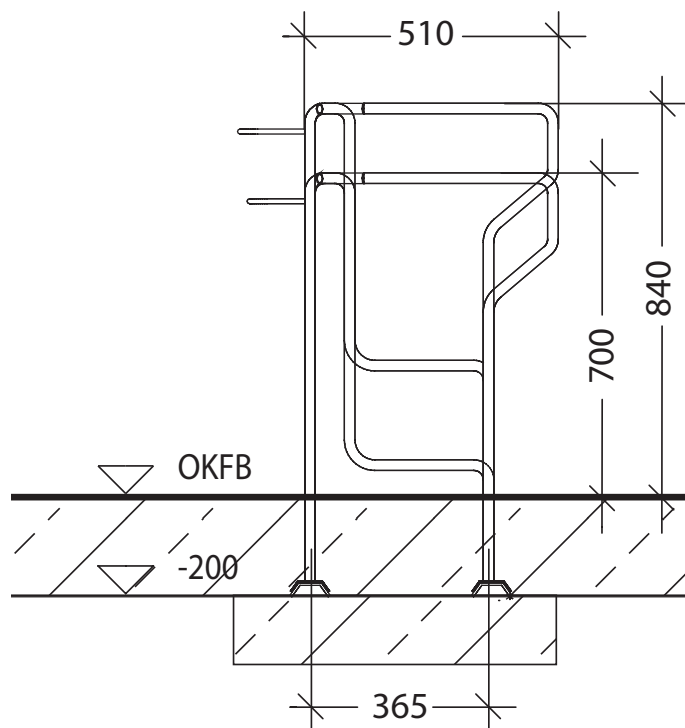


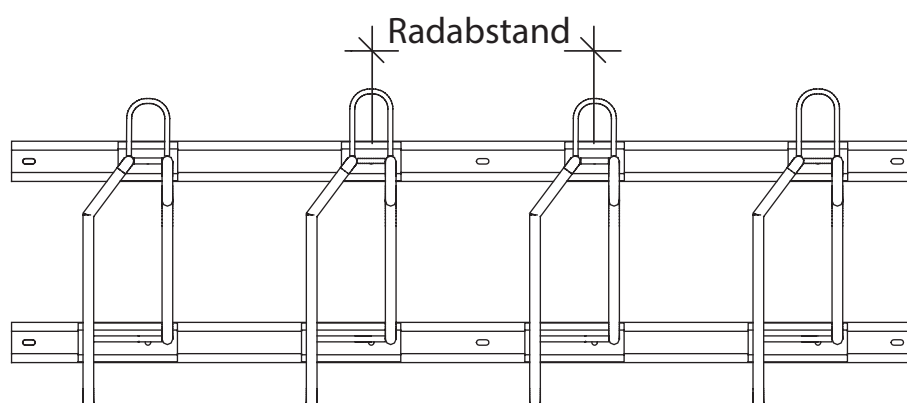
4 Räder tief / hoch



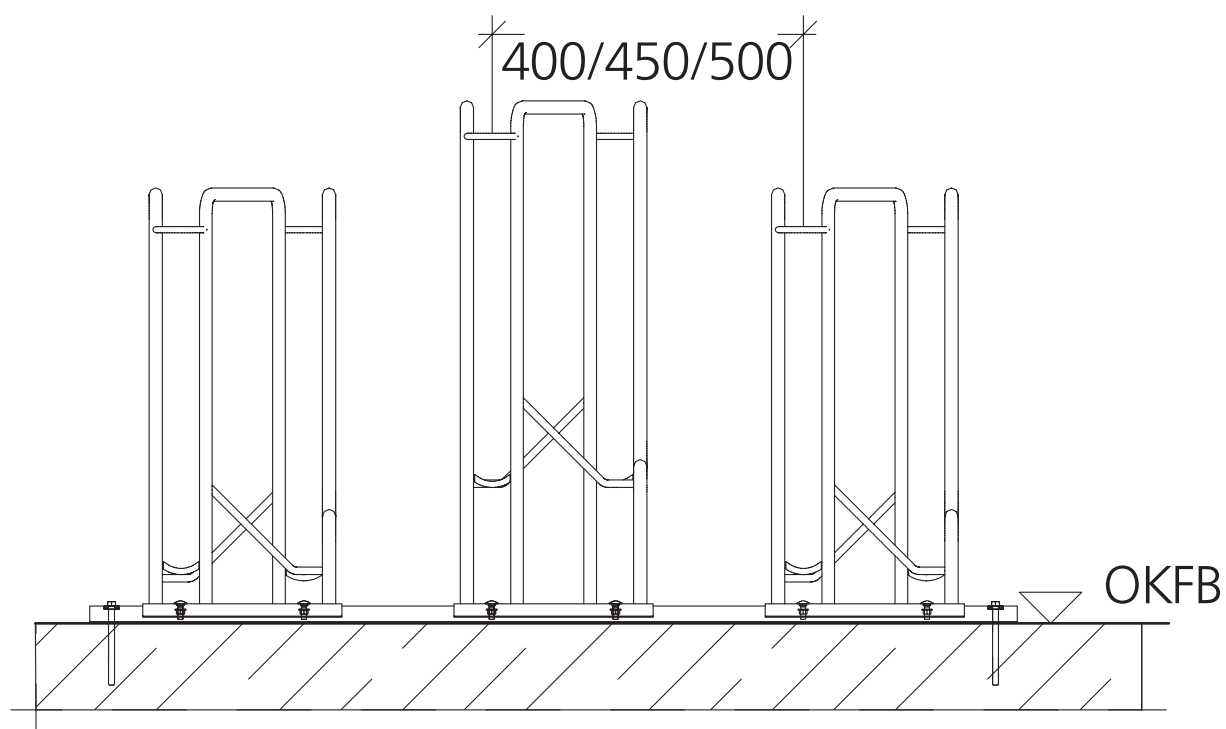
tief/hoch zum unterirdischen Aufdübeln



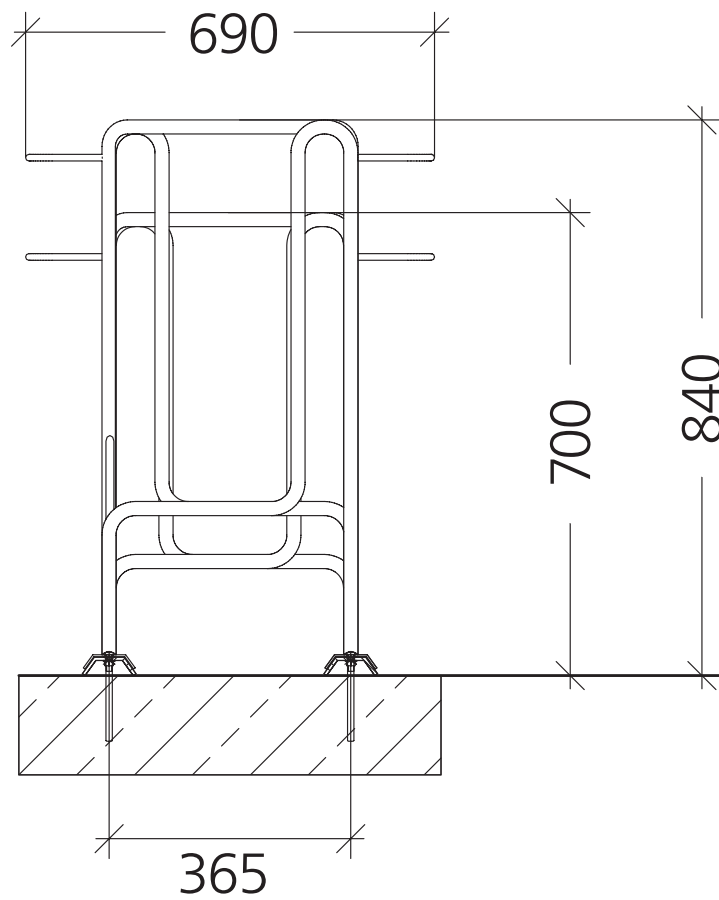
4 Räder tief / hoch



6 Räder tief / hoch 6 Räder tief / hoch



tief / hoch zum Aufdübeln



Draufsicht

