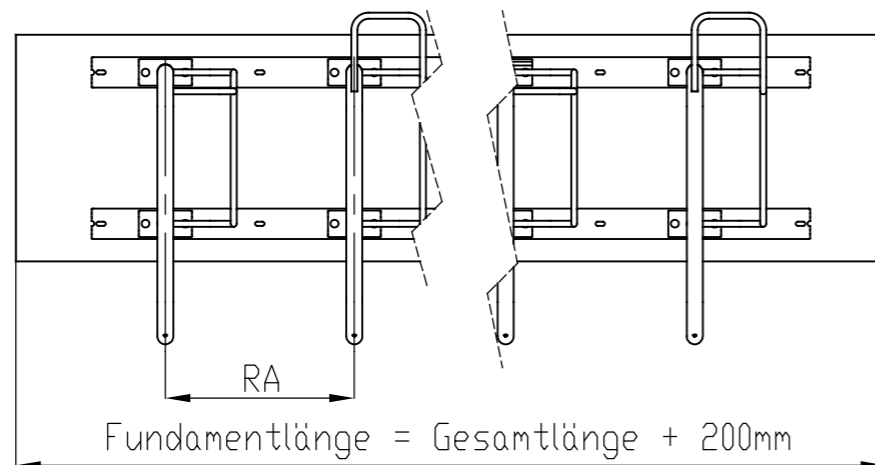


Gesamtlänge = (Anzahl Bügel x Radabstand) + 200mm

RA = Radabstand bzw. Bügel



Copyright © Gronard GmbH. All rights reserved.
 Alle Inhalte dieser Zeichnung sind urheberrechtlich geschützt. Alle Rechte, einschließlich der Weitergabe, Vervielfältigung, Veröffentlichung, Bearbeitung und Übersetzung, bleiben der Gronard GmbH vorbehalten. Zuwiderhandlungen verpflichten zu Schadensersatz. Alle Rechte für den Fall der Patent-, Gebrauchsmuster- oder Geschmacksmustereintragung bleiben der Gronard GmbH vorbehalten.

Geschäftsgeheimnis:		+++strictly confidential+++		
Allgemeintoleranzen DIN ISO 2768-mK		Auftragsnummer:		
Datum	Name	Material:	BAUGRUPPE	
Erstellt	28.07.2021	Pietro Ignoto	Gewicht (g):	803731.06
Gepr.			Benennung:	
Freig.			Fundamentplan Felix für ein- und doppelseitig	
GRONARD® metallbau und stadtmobiliar		Artikelnummer:	Status in Arbeit	Format A3
www.gronard.de © Gronard GmbH Copyright © Gronard GmbH. All rights reserved. Schutzvermerk ISO 16016 beachten		Dateiname:	Maßstab 1:20	Blatt / von 1 / 1