

GRONARD®

metallbau und stadtmobiliar

MODERNE LÖSUNGEN IN STAHL.



01 Fahrradständer

02 Überdachungen

03 Stadtmobiliar

FELIX





01.02 FELIX

Echter Anlehnbügel mit automatisch perfekter Anlehnung des Fahrrades, kein Wegrollen oder Umkippen. Konstruiert nach der technischen Richtlinie TR6102 des ADFC. Diebstahlsicher durch gute und bequeme Anschlussmöglichkeit des Fahrradrahmens auch mit kurzem Schloss.

ADFC - empfohlene Qualität, ADFC - Prüf - Nr. Q 0901.

Konstruktion

Hauptbügel aus Stahl, Rundrohr \varnothing 42,4 mm, Radeinstellungen aus Rundstahl \varnothing 16 mm. Alle Bügel (tief / hoch) haben die gleiche Höhe von 800 mm, was für eine ruhige Optik sorgt. Bügellänge 740 mm. Tiefstände alternativ auch mit langer Bügellänge 1090 mm lieferbar. Einzelbügel oder Reihenanlage, diebstahlsichere Verschraubung aus Edelstahl mit schmutzabweisendem Bodenrahmen aus Trapezschieben im Lieferumfang enthalten.

Gemäß den Anforderungen der DIN 79008 (Ausgabe 5/ 2016) gefertigt

Radabstände vom ADFC empfohlen

- Bei Tief-/Hoch-Einstellung des Vorderrades 500 mm (Lieferbar auch 400 mm oder 450 mm)
- Bei Tief-/Tief-Einstellung des Vorderrades 700 mm (Lieferbar auch 600 mm oder 800 mm)

FELIX

Einseitig, Edelstahl elektroliert zum Aufdübeln.

Einseitig, verzinkt zum Aufdübeln, optional mit langem Bügel zur Tief-Einstellung lieferbar – für ein leichtes Ansperrern des Hinterrads.

Radtypen

Geeignet für alle Radtypen mit fast allen Reifenbreiten, auch über 65 mm.

Sicherheit

Leichtes Einparken. Der Parker sorgt automatisch für die perfekte Anlehnung des Rades. Diebstahlsicher durch gute und bequeme Anschlussmöglichkeit des Fahrradrahmens und eines Laufrades mit kurzem Schloss.

Oberflächen / Farben

Stahl feuerverzinkt nach DIN EN ISO 1461, auf Wunsch mit zusätzlicher Pulverbeschichtung. Edelstahl, Oberfläche elektroliert.

Befestigung Reihenanlagen

- Zum Aufdübeln: Bodenrahmen aus Trapezschieben wird mittels Dübeln und Schrauben (nicht im Lieferumfang enthalten) auf tragfähigem Boden befestigt. Mit verlängerten Rohren (+200 mm). Unterflurbefestigung auf - 200 mm OKFB möglich.
- Zum Einbetonieren: Mit verlängerten Rohren (+400 mm).

Optional

Die Anlehnbügel der Tiefstände sind soweit verlängert, dass man den Fahrradrahmen und das Hinterrad in der Nähe des Sattels sichern kann.

• Diebstahlsicher

• Anlehnbügel: kein Wegrollen oder Umkippen

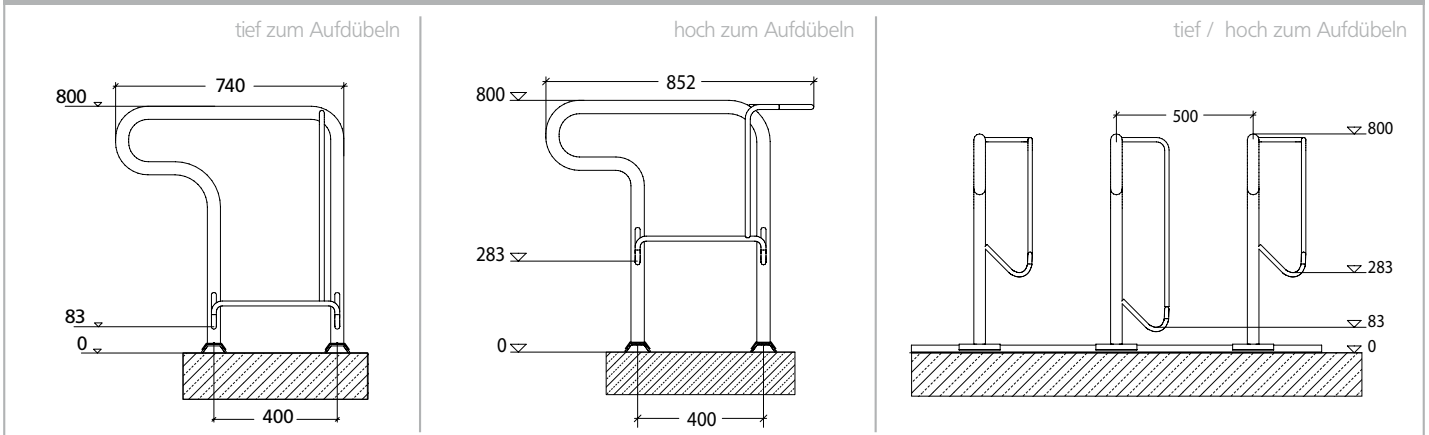
• ADFC-empfohlen



FELIX

Einseitig verzinkt Tief-/Hoch-Reihenanlage zum Aufdübeln auf tragfähigem Boden, z. B. Fundament, großflächiges Pflaster (Mindeststärke 10 cm). Wandabstand 20 cm ab Achse hintere Bodenschiene. Einheitliche Höhe des Anlehnbügels trotz tief / hoch – dadurch ruhiges Erscheinungsbild. Bild zeigt Option mit verlängertem Bügel der Tief-Einstellung – bei Bestellung angeben.

FELIX EINSEITIG



	BESCHREIBUNG	KG	BESTELL-NR.
<p>tief zum Aufdübeln, optional langer Bügel</p>	Reihenanlage zum Aufdübeln		
	Einseitig verzinkt tief / hoch (Radeinstellung)	13	F01150
	Einseitig verzinkt tief / tief (Radeinstellung)	14	F01151
	Einseitig verzinkt 45° links tief / tief (Radeinstellung)	15	F01155
	Einseitig verzinkt 45° rechts tief / tief (Radeinstellung)	15	F01156
	Einseitig Edelstahl elektropliert tief / hoch (Radeinstellung)	13	F01161
	Einseitig Edelstahl elektropliert tief / tief (Radeinstellung)	14	F01162
	Einseitig Edelstahl elektropliert 45° links tief / hoch (Radeinstellung)	15	F01163
	Einseitig Edelstahl elektropliert 45° rechts tief / tief (Radeinstellung)	15	F01164
	Einzelbügel zum Einbetonieren		
	Einseitig verzinkt tief	11,5	F01153
	Einseitig verzinkt hoch	9,5	F01154
	Einseitig Edelstahl elektropliert tief	11,5	F01165
	Einseitig Edelstahl elektropliert hoch	9,5	F01166
Zubehör			
Aufpreis pulverbeschichtet Farbton in RAL-Farbe (Radeinstellung)		F01159	
Aufpreis verlängerte Ausführung zum unterirdischen Aufschrauben		F01152	
Optional langer Bügel für Tief-Einstellung, Länge 1090		F01160	
Bodenbefestigungsmaterial für Befestigung auf Beton, 1 Stück		F01141	



FELIX

Einzelbügel einseitig verzinkt zum Einbetonieren für einseitige oder doppelseitige Radeinstellung. Bügelrohr verlängert um 400 mm. Langer Bügel als Option wählbar. Positionierung und Abstände mit dieser Variante frei wählbar, z. B. kreisförmig, unterschiedliche Winkel, Geländegefälle.

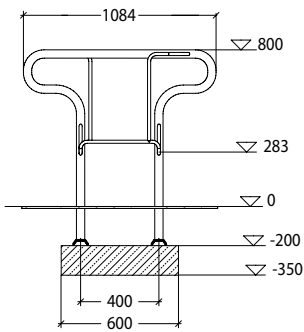


FELIX

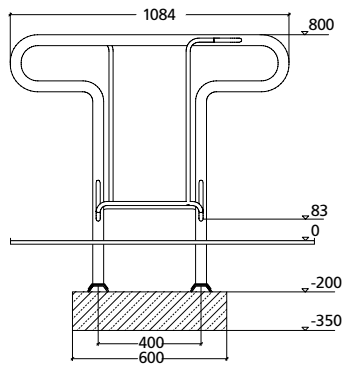
Doppelseitig, pulverbeschichtet, Tief-/Hoch-Reihenanlage zum Aufdübeln auf tragfähigem Boden, z. B. Fundament, großflächiges Pflaster. Mindeststärke 10 cm. Einheitliche Höhe des Anlehnbügels trotz tief/hoch. Auch langer Bügel (bei Tief-Einstellung) als Option lieferbar, bitte bei Bestellung angeben.

FELIX DOPPELSEITIG

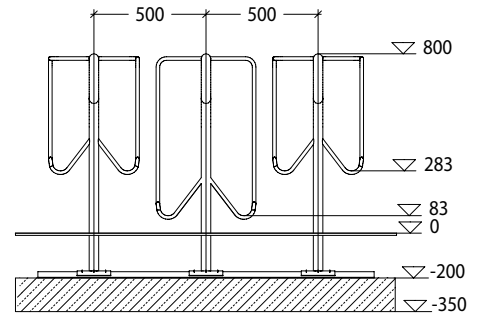
hoch zum unterirdischen Aufdübeln



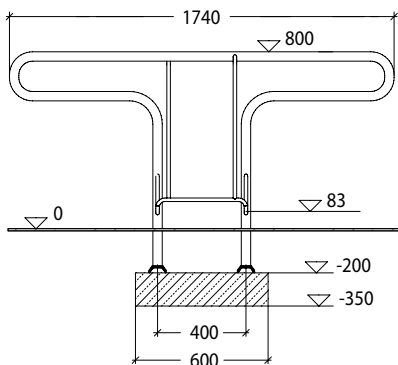
tief zum unterirdischen Aufdübeln



tief / hoch zum unterirdischen Aufdübeln



tief zum unterirdischen Aufdübeln, optional langer Bügel



BESCHREIBUNG

Reihenanlage zum Aufdübeln

BESCHREIBUNG	KG	BESTELL-NR.
Doppelseitig verzinkt tief / hoch (Radeinstellung)	18	F01170
Doppelseitig verzinkt tief / tief (Radeinstellung)	20	F01171
Doppelseitig Edelstahl elektropoliert tief / hoch (Radeinstellung)	18	F01181
Doppelseitig Edelstahl elektropoliert tief / tief (Radeinstellung)	20	F01182

Einzelbügel zum Einbetonieren

Doppelseitig verzinkt tief, für 2 Räder	14	F01173
Doppelseitig verzinkt hoch, für 2 Räder	13,5	F01174
Doppelseitig Edelstahl elektropoliert tief, für 2 Räder	14	F01183
Doppelseitig Edelstahl elektropoliert hoch, für 2 Räder	13,5	F01184

Zubehör

Aufpreis pulverbeschichtet Farbton in RAL-Farbe (Radeinstellung)		F01179
Aufpreis verlängerte Ausführung zum unterirdischen Aufschrauben		F01172
Optional langer Bügel für Tief-Einstellung, Länge 1740 mm		F01180
Bodenbefestigungsmaterial für Befestigung auf Beton, 1 Stück		F01141

Radabstände: C = 400 mm / D = 450 mm / E = 500 mm / F = 600 mm / G = 700 mm / H = 800 mm