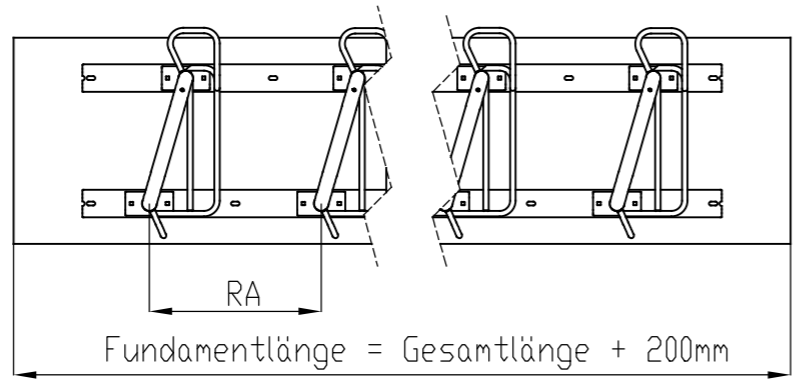
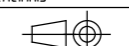


Gesamtlänge = (Anzahl Bügel x Radabstand) + 200mm
 RA = Radabstand bzw. Bügel



Copyright © Gronard GmbH. All rights reserved.
 Alle Inhalte dieser Zeichnung sind urheberrechtlich geschützt. Alle Rechte, einschließlich der Weitergabe, Vervielfältigung, Veröffentlichung, Bearbeitung und Übersetzung, bleiben der Gronard GmbH vorbehalten. Zuwiderhandlungen verpflichten zu Schadensersatz. Alle Rechte für den Fall der Patent-, Gebrauchsmuster- oder Geschmacksmustereintragung bleiben der Gronard GmbH vorbehalten.

Geschäftsgeheimnis: +++strictly confidential+++	
Allgemeintoleranzen DIN ISO 2768-mK	 DIN 6 T1 - Proj.methode 1
Datum	Name
Erstellt 09.08.2021	Pietro Ignoto
Gepr.	
Freig.	
GRONARD metallbau und stadtmobiliar <small>www.gronard.de © Gronard GmbH Copyright © Gronard GmbH. All rights reserved. Schutzvermerk ISO 16016 beachten</small>	
Auftragsnummer:	Benennung: Fundamentplan Kappa für ein- und doppelseitig
Einheit: mm	Artikelnummer:
Status in Arbeit	Format A3
Dateiname:	Maßstab 1:20
	Blatt / von 1 / 1