

GRONARD®

metallbau und stadtmobiliar

MODERNE LÖSUNGEN IN STAHL.



01 Fahrradständer

02 Überdachungen

03 Stadtmobiliar

NEU!

KAPPA® BASIC



01.01.2 KAPPA® BASIC



NEU!

KAPPA® BASIC

Reihenanlage doppelseitig

01.01.2 KAPPA® BASIC

Der KAPPA® BASIC ist eine Variante des KAPPA® LIGHT, reduziert auf das Notwendigste – ein sehr guter Fahrradständer für den kleinen Geldbeutel. Diebstahlsicher durch Anschließmöglichkeit des Fahrradrahmens mit Seil- oder Bügelschloss. Sofortiger stabiler Stand eines eingestellten Fahrrades, auch ohne Ansperrung. Durch Schrägstellung des Hauptbügels gibt es keine Berührung von lackierten Teilen des Fahrrades. Für Reifenbreiten bis 65 mm.

Konstruktion

Hauptbügel aus Stahl, Rundrohr \varnothing 33,4 mm und Volleisen \varnothing 14 mm, rund. Diebstahlsichere Verschraubung aus Edelstahl mit Bodenrahmen. Bodenrahmen aus Trapezschiene ist schmutzabweisend, daher Reinigung von KAPPA®-Reihenanlagen nicht oder nur sehr selten erforderlich. Durch Schrägstellung des Hauptbügels keine Berührung von lackierten Teilen des Fahrrades mit dem stabilen Hauptbügel. Geringe Anforderungen an die Oberfläche des Aufstellortes wegen guter Lastverteilung durch die Trapezschiene, wenig "Tiefbau" erforderlich. Die Trapezschiene sind im Lieferumfang enthalten.

Gemäß den Anforderungen der DIN 79008 gefertigt.

Radabstände vom ADFC empfohlen

- Bei Hoch-/Tief-Einstellung der Vorderräder: 500 mm. (Lieferbar jedoch auch 360 mm, 400 mm und 450 mm)
- Bei Tief-/Tief-Einstellung der Vorderräder: 700 mm. (Lieferbar auch 600 mm und 800 mm)
- Bei 45°-Einstellung links oder rechts lieferbar: Abstand 700 mm. (Lieferbar jedoch auch 600 mm)
- Ergonomisch ist die 45°-Einstellung links vorzuziehen.

Radtypen

Geeignet für alle Radtypen mit einer Reifenbreite bis ca. 65 mm und 28" Raddurchmesser.

Sicherheit

Diebstahlsicher durch Anschließmöglichkeit des Fahrradrahmens mit kurzem Seil- oder Bügelschloss.

Oberflächen / Farben

Stahl, feuerverzinkt nach DIN EN ISO 1461, auf Wunsch mit zusätzlicher Pulverbeschichtung oder in Edelstahl, Oberfläche elektropoliert.

Befestigungsart

- Zum Aufdübeln: Trapezschiene werden mittels Dübel und Schrauben (nicht im Lieferumfang enthalten) auf tragfähigem Boden befestigt.
- Zum Aufdübeln auf -0,25 m: Trapezschiene werden mittels Dübel und Schrauben (nicht im Lieferumfang enthalten) auf Fundament -250 mm befestigt, dadurch Trapezschiene nicht sichtbar (Reihenanlage mit unterirdischer Befestigung).
- Zum Einbetonieren: mit verlängerten Hauptbügeln auf -400 mm (Einzelständer).
- Beschwerungspoller Beton (ab Radabstand 450 mm).

• Preiswerte Basis-Variante des KAPPA® LIGHT

• Diebstahlsicher

• Stabiler Stand des Rades

• Erfüllt die Fahrradständer-DIN 79008

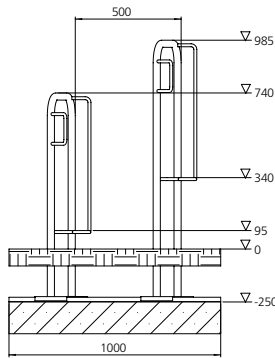


KAPPA® BASIC

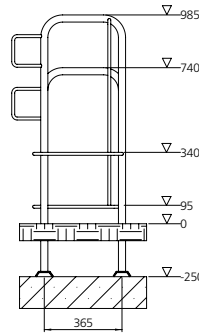
Reihenanlage einseitig verzinkt tief / hoch mit Trapezschiene verschraubt Zum Aufdübeln. ADFC-empfohlener Radabstand 500 mm.

KAPPA® BASIC EINSEITIG

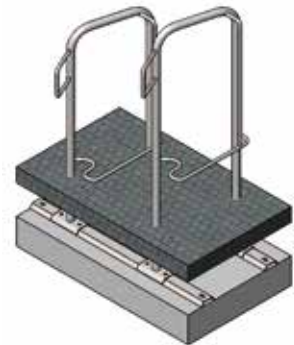
tief / hoch zum unterirdischen Aufdübeln



tief / hoch zum unterirdischen Aufdübeln



Reihenanlage, 3D Ansicht



BESCHREIBUNG

Reihenanlage zum Aufdübeln

BESCHREIBUNG	KG	BESTELL-NR.
Einseitig verzinkt tief / hoch (Radeinstellung), geeignet für Radabstand B / C / D / E	9	F01500
Einseitig verzinkt tief / tief (Radeinstellung), geeignet für Radabstand F / G / H	9	F01501
Einseitig Edelstahl elektropoliert tief / hoch (Radeinstellung), geeignet für Radabstand B / C / D / E	8	F01502
Einseitig Edelstahl elektropoliert tief / tief (Radeinstellung), geeignet für Radabstand F / G / H	8	F01503
Einseitig verzinkt 45° links tief / tief (Radeinstellung), geeignet für Radabstand F / G	9	F01504
Einseitig verzinkt 45° rechts tief / tief (Radeinstellung), geeignet für Radabstand F / G	9	F01505
Einseitig Edelstahl elektropoliert 45° links tief / tief (Radeinstellung), geeignet für Radabstand F / G	8	F01506
Einseitig Edelstahl elektropoliert 45° rechts tief / tief (Radeinstellung), geeignet für Radabstand F / G	8	F01507

Einzelbügel zum Einbetonieren

Einseitig verzinkt tief	9	F01520
Einseitig verzinkt hoch	9,5	F01521
Einseitig Edelstahl elektropoliert tief	8	F01522
Einseitig Edelstahl elektropoliert hoch	8,5	F01523

Zubehör

Aufpreis pulverbeschichtet Farbton in RAL-Farbe (Radeinstellung)		F01530
Aufpreis Beschwerungspoller Beton	55	F01140
Aufpreis verlängerte Ausführung zum unterirdischen Aufschrauben (Radeinstellung)		F01533
Bodenbefestigungsmaterial für Befestigung auf Beton, 1 Stück		F01141
Bodennagel verzinkt, 1 Stück	0,25	F01142
Servicestation		S05001
Flacheisen für Wandbefestigung		F01133

Radabstände: **B** = 360 mm / **C** = 400 mm / **D** = 450 mm / **E** = 500 mm / **F** = 600 mm / **G** = 700 mm / **H** = 800 mm

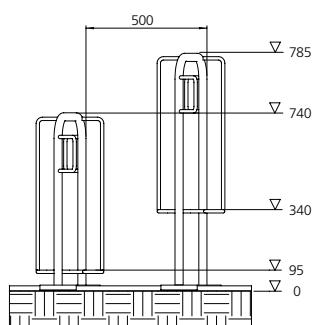


KAPPA® BASIC

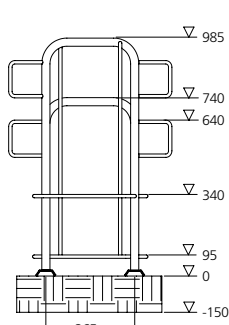
Doppelseitig, verzinkt, tief / hoch, ADFC-empfohlener Radabstand 500 mm. Der Fahrradparker KAPPA® BASIC steht durch die stabile Bodenschiene im Prinzip von alleine. Er sollte jedoch durch Aufschrauben z.B. auf grossen Betonsteinen (Mindeststärke 10 cm) oder Streifenfundamenten gegen Vandalismus, Verschieben und Umkippen am Boden befestigt werden. Verbindungslaschen verbinden die Bodenschiene zu Endlosanlagen.

KAPPA® BASIC DOPPELSEITIG

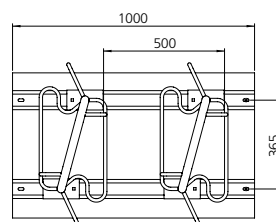
tief / hoch oberirdischen Aufdübeln



tief / hoch zum Aufdübeln



tief / hoch Reihenanlage auf OKFFB



Reihenanlage, 3D Ansicht



BESCHREIBUNG

Reihenanlage zum Aufdübeln

Doppelseitig verzinkt tief / hoch (Radeinstellung), geeignet für Radabstand B / C / D / E

KG

BESTELL-NR.

Doppelseitig verzinkt tief / tief (Radeinstellung), geeignet für Radabstand F / G / H

11

F01550*

Doppelseitig Edelstahl elektropoliert tief / hoch (Radeinstellung), geeignet für Radabstand B / C / D / E

11

F01551*

Doppelseitig Edelstahl elektropoliert tief / tief (Radeinstellung), geeignet für Radabstand F / G / H

10

F01552*

Einzelbügel zum Einbetonieren

Doppelseitig verzinkt tief (Radeinstellung)

10

F01553*

Doppelseitig verzinkt hoch (Radeinstellung)

11

F01570*

Doppelseitig Edelstahl elektropoliert tief (Radeinstellung)

11

F01571*

Doppelseitig Edelstahl elektropoliert hoch (Radeinstellung)

10

F01572*

Zubehör

Aufpreis pulverbeschichtet Farbton in RAL-Farbe (Radeinstellung)

10

F01573*

Aufpreis Beschwerungspoller Beton

55

F01580*

Aufpreis verlängerte Ausführung zum unterirdischen Aufschrauben

F01140

Bodenbefestigungsmaterial für Befestigung auf Beton, 1 Stück

F01582*

Bodennagel verzinkt, 1 Stück

0,25

F01141

Servicestation

F01142

Radabstände: **B** = 360 mm / **C** = 400 mm / **D** = 450 mm / **E** = 500 mm / **F** = 600 mm / **G** = 700 mm / **H** = 800

S05001

* Preis pro Radeinstellung