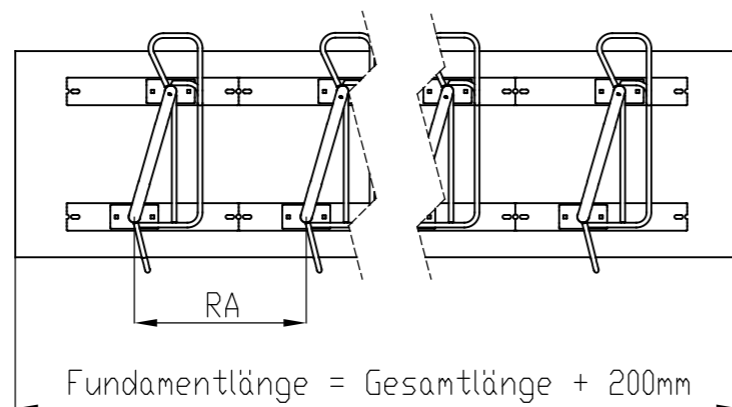


$$\text{Gesamtlänge} = (\text{Anzahl B\u00fcgel} \times \text{Radabstand}) + 200\text{mm}$$

RA = Radabstand bzw. B\u00fcgel



Geschäftsgeheimnis: +++strictly confidential+++	
Allgemeintoleranzen DIN ISO 2768-mK	DIN 6 T1 - Proj.methode 1
Erstellt	Auftragsnummer:
Gepr.	Einheit: mm
Freig.	Benennung:
	Fundamentplan Kappa Light für ein- und doppelseitig
GRONARD metallbau und stadtmobiliar	Artikelnummer:
www.gronard.de © Gronard GmbH Copyright © Gronard GmbH. All rights reserved. Schutzvermerk ISO 16016 beachten	Status in Arbeit
	Format A3
	Dateiname:
	Maßstab 1:20
	Blatt / von 1 / 1

Copyright © Gronard GmbH. All rights reserved.

Alle Inhalte dieser Zeichnung sind urheberrechtlich geschützt. Alle Rechte, einschließlich der Weitergabe, Vervielfältigung, Veröffentlichung, Bearbeitung und Übersetzung, bleiben der Gronard GmbH vorbehalten. Zuwiderhandlungen verpflichten zu Schadensersatz. Alle Rechte für den Fall der Patent-, Gebrauchsmuster- oder Geschmacksmustereintragung bleiben der Gronard GmbH vorbehalten.