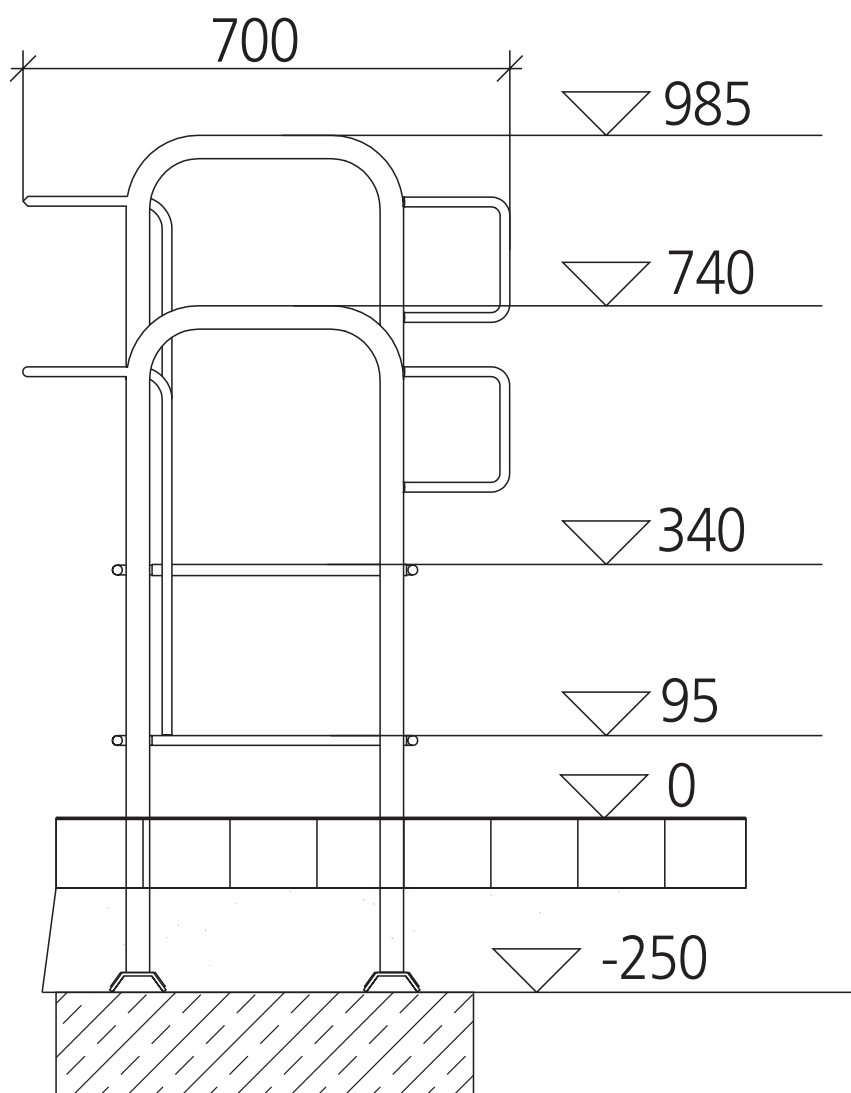
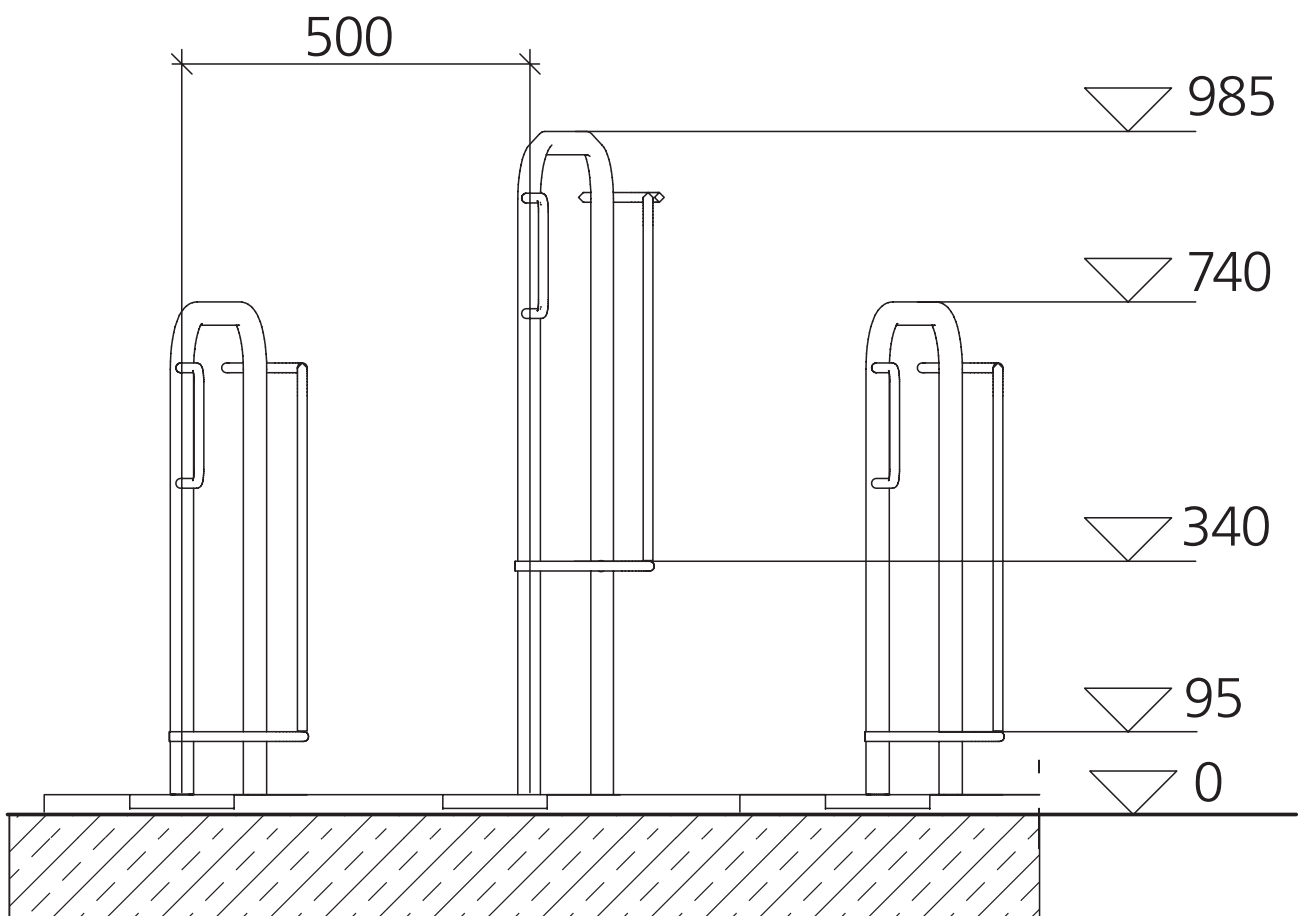


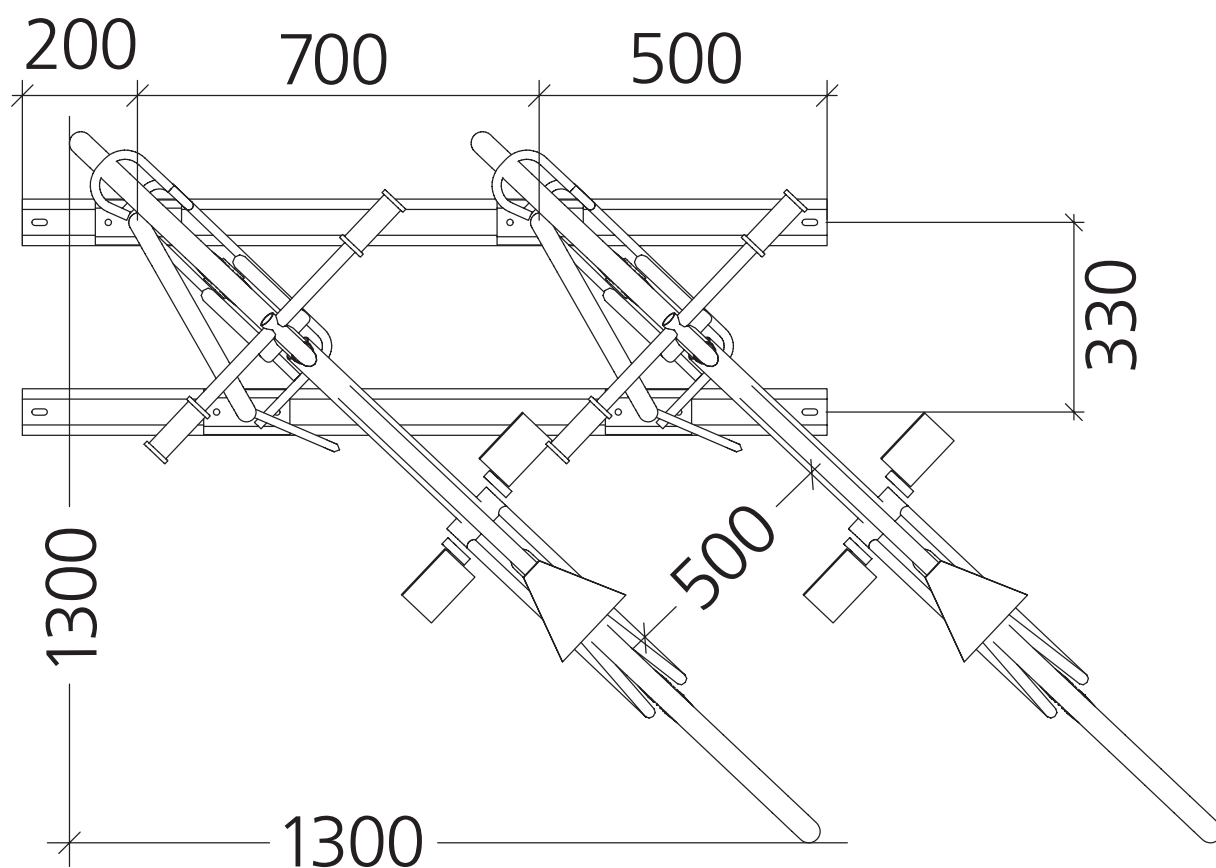
tief / hoch zum unterirdischen Aufdübeln



tief / hoch Frontansicht



tief / tief 45° links, Draufsicht



tief / hoch zum unterirdischen Aufdübeln

