



KIMON mit Lenkerhaltebügel in drei Farben. Diebstahlsicherungskabel und dem neuen Querrohr mit Nuten.

KIMON

Ein Fahrradlenker-Aufhängesystem für den öffentlichen Raum und halb-öffentlichen Raum, wie Sportplätze und unbefestigte Flächen. Durch die platzsparende Konstruktion können auch Motorräder, Roller und Mofas die Fläche als Parkplatz nutzen und sicher abgesperrt werden. Der Fahrradlenkerparker kann mit dem System SCOOTER-PARK® (Seite 59) kombiniert werden.

ADFC-empfohlene Qualität, ADFC-Prüf-Nr. Q1113

Konstruktion

Querrohr: Ø 48,3 mm Stahl-Rundrohr

Mit stirnseitigen Montageplatten und speziellen Nuten zur Befestigung des Lenkerhalterpaares, in 3 Metallicfarben abwechselnd Silber, Anthrazit und Hellblau aus speziellem Aluminiumguss gefertigt.

Radabstände

500 mm (ADFC-empfohlen). Lieferbar auch in 400 mm, 450 mm.

Radtypen

Geeignet für normale Räder und Mountainbikes mit den verschiedensten Lenkertypen und allen Reifenbreiten.

Sicherheit

Mit der Option Diebstahl-Sicherungskabel können Vorderrad, Rahmen und Hinterrad mit einem handelsüblichen Kabel- oder Bügelschloss gesichert werden.

Oberflächen / Farben

Stahl feuerverzinkt in DIN EN ISO 1461

Befestigung

- Zum Einbetonieren mit verlängerten Pfosten (300 mm)
- Zum Aufdübeln mit Fußplatten (120 x 180 mm)
- Wandkonsolen mit Dreieckmontageplatte
- Freiständerkonsole, selbststehend, kein Fundament nötig

VORTEILE KIMON

- **Integration in die Konstruktion von Fahrradüberdachungen, wie BWA® bausystem möglich**
- **Wenig Tiefbau nötig**
- **Einfache Reinigung des Bodens möglich**



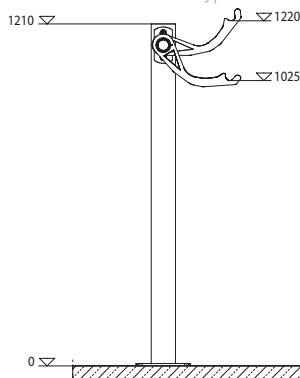
KIMON einseitig tief / hoch mit verschieden farbigen Haltebügeln inklusive Konsole Typ A zum Aufdübeln.

KIMON Einseitige Ausführung tief/hoch mit verschiedenen farbigen Haltebügeln. Freiständerkonsole zum Aufdübeln. Die hohen, breiteren Bügel sind besonders für gerade Mountainbikelenker, die tiefen, engeren für verschiedenste Lenkertypen geeignet.

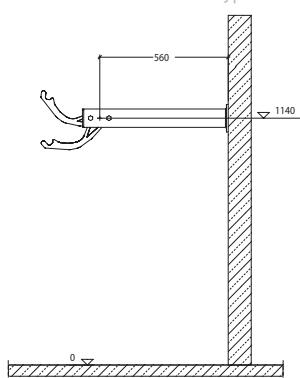


KIMON EINSEITIG

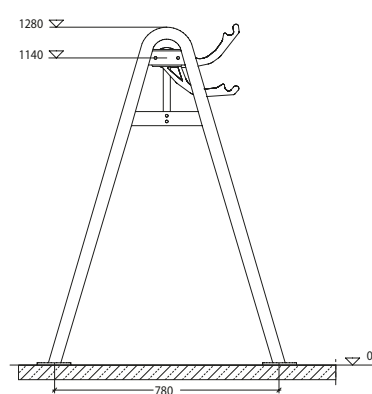
Seitenansicht Typ A zum Aufdübeln



Seitenansicht Wandkonsole Typ C zum Aufdübeln



Seitenansicht Freiständerkonsole zum Aufdübeln



BESCHREIBUNG

Zum Einbetonieren

Einseitig inklusive Konsole Typ A (pro Radeinstellung), **C / D / E***

KG

BESTELL-NR.

5

F01601

Zum Aufdübeln

Einseitig inklusive Konsole Typ A (pro Radeinstellung), **C / D / E***

5

F01606

Einseitig zum Aufdübeln Wand inklusive. Konsole Typ C (pro Radeinstellung), **C / D / E***

5

F01607

Freiständerkonsole einseitige Radeinstellung

6

F01605

Zubehör

Sicherungskabel Bike Plus

1,5

F01603

Haltebügelpaar einzeln ohne Unterkonstruktion (Paar)

1

F01604

Bodenbefestigungsmaterial für Befestigung auf Beton, Edelstahl, 1 Stück

1

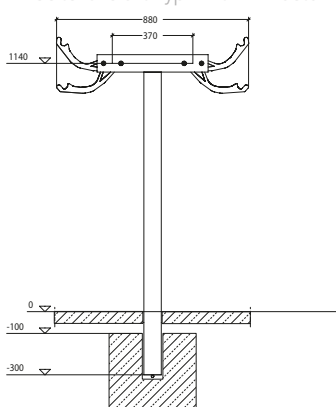
F01141

Farbe: Silber, Anthrazit, Hellblau im Wechsel

* Radabstände **C** = 400 mm / **D** = 450 mm / **E** = 500 mm

KIMON DOPPELSEITIG

Seitenansicht Typ D zum Einbetonieren



BESCHREIBUNG

Zum Einbetonieren

Doppelseitig inkl. Konsole Typ D (pro Radeinstellung)

KG

BESTELL-NR.

5

F01602

Zum Aufdübeln

Doppelseitig zum Aufdübeln inkl. Konsole Typ D (pro Radeinstellung), **C / D / E***

5

F01608

Zubehör

Sicherungskabel Bike Plus

1,5

F01603

Haltebügelpaar einzeln ohne Unterkonstruktion (Paar)

1

F01604

Bodenbefestigungsmaterial für Befestigung auf Beton, 1 Stück

1

F01141

Farbe: Silber, Anthrazit, Hellblau im Wechsel

* Radabstände **C** = 400 mm / **D** = 450 mm / **E** = 500 mm