

# GRONARD®

metallbau und stadtmobiliar

MODERNE LÖSUNGEN IN STAHL.



01 Fahrradständer

02 Überdachungen

03 Stadtmobiliar

## KIMON





## KIMON

Mit Lenkerhaltebügel in drei Farben. Diebstahlsicherungskabel und dem neuen Querrohr mit Nuten.

## 01.07 KIMON

Die neueste Generation des fahrradschonenden Lenkerhaltesystems ist angepasst an die neuesten Trends im Fahrradbau. Das Lenkerhaltesystem integriert sich vorzüglich in diverse Umgebungen, benötigt wenig Fundamentpunkte und erlaubt eine problemlose Reinigung der Parkfläche. Die Dreifarbigkeit der Haltebügel unterstützt eine gute Parkordnung. **ADFC-empfohlene Qualität, ADFC Prüfnummer Q1113.**

### Konstruktion

Querrohr Stahl feuerverzinkt Ø 48,3 mm mit stirnseitigen Montageplatten und speziellen Nuten zur Befestigung des Lenkerhalterpaars, in 3 Metallicfarben abwechselnd Silber, Anthrazit und Hellblau aus speziellem Aluminiumguss gefertigt.

### Radabstände

500 mm (**ADFC-empfohlen**). Auch lieferbar 400 mm, 450 mm



### Radtypen

Geeignet für normale Räder und Mountainbikes mit den verschiedensten Lenkertypen und allen Reifenbreiten.

### Sicherheit

Mit der Option Diebstahl-Sicherungskabel können Vorderrad, Rahmen und Hinterrad mit einem handelsüblichen Kabel- oder Bügelschloss gesichert werden.

### Oberflächen / Farben

Stahl feuerverzinkt in DIN EN ISO 1461, auf Wunsch mit zusätzlicher Pulverbeschichtung.

### Befestigung

- Zum Einbetonieren mit verlängerten Pfosten (300 mm)
- Zum Aufdübeln mit Fußplatten (120 x 180 mm)
- Wandkonsolen mit Dreieckmontageplatte
- Freiständerkonsole, selbststehend, kein Fundament nötig

• Fahrradschonendes Lenkerhaltesystem

• Problemlose Reinigung der Parkfläche

## KIMON

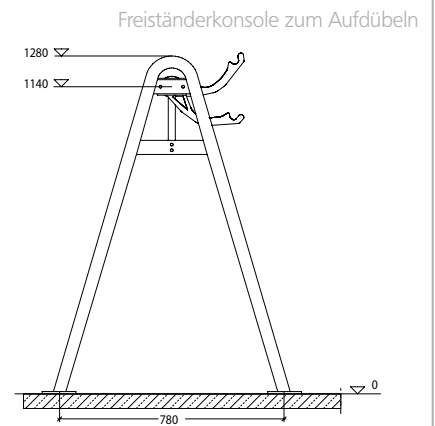
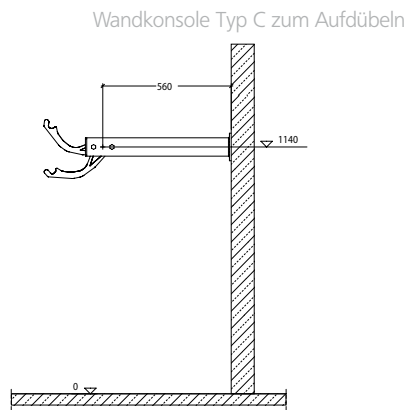
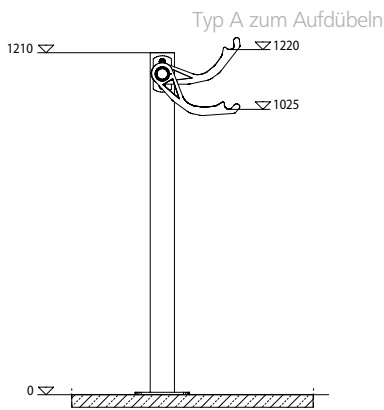
Doppelseitige Ausführung tief/hoch mit verschiedenen farbigen Haltebügeln und Zubehör. Sicherungskabel Bike Plus für sicheres Absperren des Vorder- und Hinterrades und des Rahmens.

**KIMON**

Einseitige Ausführung tief/hoch mit verschieden farbigen Haltebügel. Freiständerkonsole zum Aufdübeln. Die hohen, breiteren Bügel sind besonders für gerade Mountainbikelenker, die tiefen, engeren für verschiedenste Lenkertypen geeignet.



**KIMON EINSEITIG**



BESCHREIBUNG	KG	BESTELL-NR.
<b>Zum Einbetonieren</b>		
Einseitig inkl. Konsole Typ A (Radeinstellung)	5	F01601
<b>Zum Aufdübeln</b>		
Einseitig inkl. Konsole Typ A (Radeinstellung)	5	F01606
Einseitig zum Aufdübeln Wand inkl. Konsole Typ C (Radeinstellung)	5	F01607
Aufpreis Freiständerkonsole einseitige Radeinstellung	6	F01605
<b>Zubehör</b>		
Sicherungskabel Bike Plus	1,5	F01603
Haltebügelpaar einzeln ohne Unterkonstruktion (Paar)	1	F01604
Bodenbefestigungsmaterial für Befestigung auf Beton, 1 Stück	1	F01141
<b>Farbe: Silber, Anthrazit, Hellblau im Wechsel</b>		
Radabstände <b>C</b> = 400 mm / <b>D</b> = 450 mm / <b>E</b> = 500 mm		

KIMON DOPPELSEITIG	BESCHREIBUNG	KG	BESTELL-NR.
	<b>Zum Einbetonieren</b>		
	Doppelseitig inkl. Konsole Typ D (Radeinstellung)	5	F01602
	<b>Zum Aufdübeln</b>		
	Doppelseitig zum Aufdübeln inkl. Konsole Typ D (Radeinstellung)	5	F01608
	<b>Zubehör</b>		
	Sicherungskabel Bike Plus	1,5	F01603
	Haltebügelpaar einzeln ohne Unterkonstruktion (Paar)	1	F01604
Bodenbefestigungsmaterial für Befestigung auf Beton, 1 Stück	1	F01141	
<b>Farbe: Silber, Anthrazit, Hellblau im Wechsel</b>			
Radabstände <b>C</b> = 400 mm / <b>D</b> = 450 mm / <b>E</b> = 500 mm			