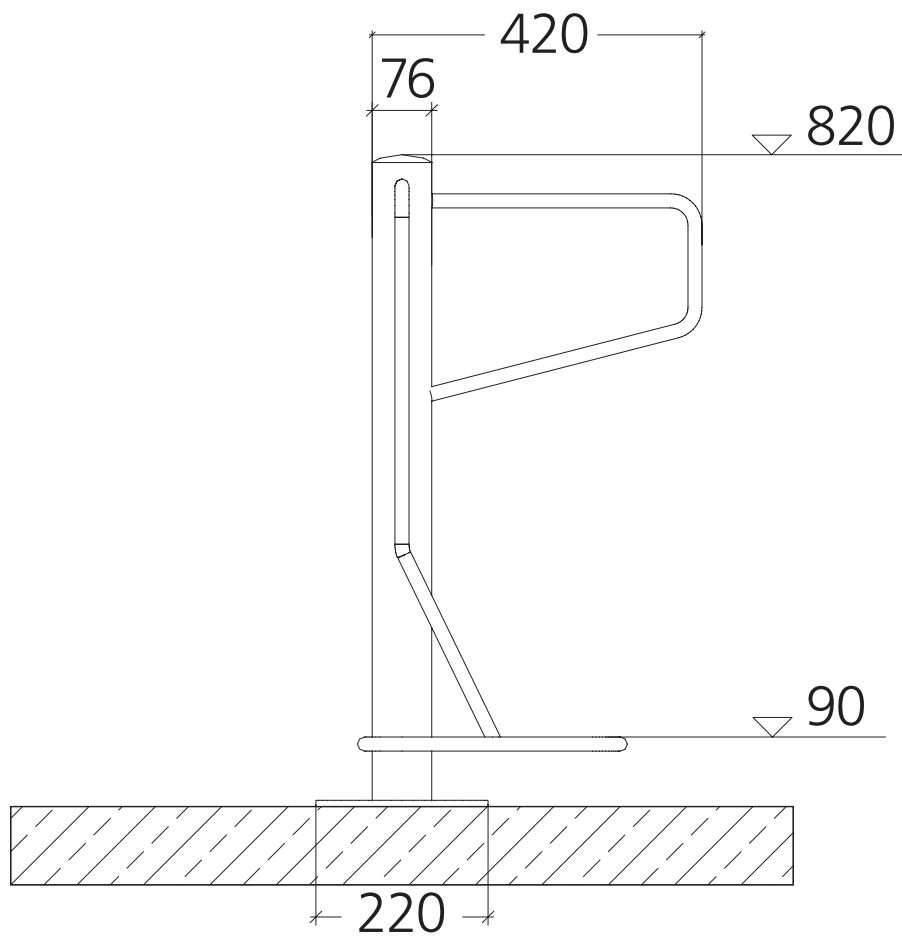


zum Aufdübeln



zum Einbetonieren

