

GRONARD®

metallbau und stadtmobiliar

MODERNE LÖSUNGEN IN STAHL.



01 Fahrradständer

02 Überdachungen

03 Stadtmobiliar

MAREN



01.16 MAREN



MAREN

Einseitig verzinkt tief/hoch zur Wandbefestigung. Radabstand 400 mm.

01.16 MAREN

Fahrradparker für ein- oder doppelseitige Radeinstellung. Geeignet für Wandbefestigung und wenn völlige Bodenfreiheit gewünscht wird. Stabiler Stand des Fahrrades durch sehr hohe Führung des Vorderrades.

Konstruktion

Stabiler Grundrahmen aus Quadratrohr 40 mm, Haltebügel aus Voll-eisen Ø 14 mm aufgeschweißt. Reihenanlage in Elementen als Steck-verbinding. Stützen zum Einbetonieren aus Quadratrohr 50 mm.

Radabstände

Tief / hoch 400 mm, tief / tief 600, mm bei 45° Bügelabstand 500 mm

Radtypen

Geeignet für alle gängigen Räder bis zu einer Reifenbreite von ca. 60 mm.

Oberflächen / Farben

Stahl feuerverzinkt nach DIN EN ISO 1461, auf Wunsch mit zusätzlicher Pulverbeschichtung.

Befestigung

Zur Wandbefestigung oder zum Einbetonieren, zum Aufdübeln mit Fußplatten.

Zubehör

Befestigungsmaterial, Fußplatte zum Aufdübeln.



MAREN

Reihenanlage 90°. Beliebige Anzahl an Radeinstellungen wählbar. Durch große Bodenfreiheit gute Reinigungsmöglichkeit.

. Geeignet für Wandbefestigung

. Völlige Bodenfreiheit – gute Reinigungsmöglichkeit

01.16 MAREN

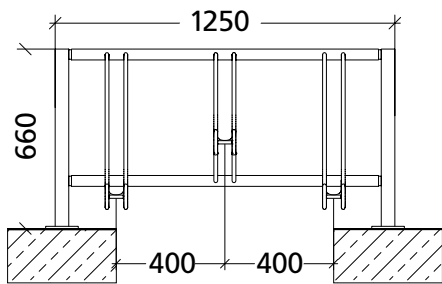


MAREN

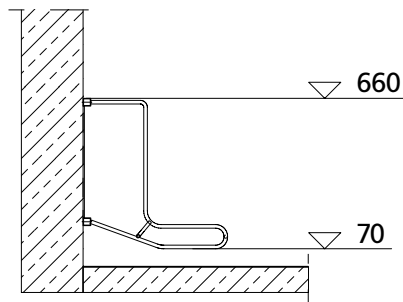
Zur Wandbefestigung. Reihenanlage einseitig verzinkt 90° für 9 Räder. Radabstand 400 mm. Höhenversatz 200 mm bei tief / hoch. Gute Reinigungsmöglichkeit durch völlige Bodenfreiheit.

MAREN

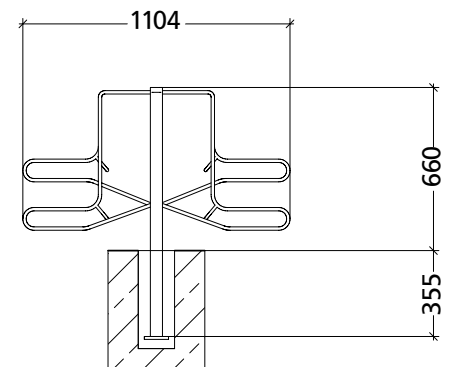
tief / hoch zum Aufdübeln



einseitig tief / hoch, Wandbefestigung



doppelseitig tief / hoch zum Einbetonieren



BESCHREIBUNG

Reihenanlagen zur Wandbefestigung

| BESCHREIBUNG | KG | BESTELL-NR. |
|--|-----|-------------|
| Einseitig 90° verzinkt tief / hoch (Radeinstellung) | 5,5 | F07100 |
| Einseitig 90° verzinkt tief / tief (Radeinstellung) | 5,0 | F07101 |
| Einseitig 45° links verzinkt tief / tief (Radeinstellung) | 5,5 | F07102 |
| Einseitig 45° rechts verzinkt tief / tief (Radeinstellung) | 5,5 | F07103 |

Reihenanlagen zum Einbetonieren

| | | |
|--|-----|--------|
| Einseitig 90° verzinkt tief / hoch (Radeinstellung) | 6,5 | F07104 |
| Einseitig 90° verzinkt tief / tief (Radeinstellung) | 6,0 | F07105 |
| Einseitig 45° links verzinkt tief / tief (Radeinstellung) | 6,5 | F07106 |
| Einseitig 45° rechts verzinkt tief / tief (Radeinstellung) | 6,5 | F07107 |
| Doppelseitig 90° verzinkt tief / hoch (Radeinstellung) | 12 | F07108 |
| Doppelseitig 90° verzinkt tief / tief (Radeinstellung) | 11 | F07109 |
| Doppelseitig 45° verzinkt tief / tief (Radeinstellung) | 11 | F07110 |

Zubehör

| | | |
|---|--|--------|
| Aufpreis Fußplatte zum Aufdübeln | | F07111 |
| Bodenbefestigungsmaterial für Befestigung auf Beton, 1 Stück | | F01141 |
| Aufpreis Pulverbeschichtung Farbton in RAL-Farbe pro Radeinstellung | | F07113 |

Radabstände: **C** = 400 mm / **E** = 500 mm / **F** = 600 mm