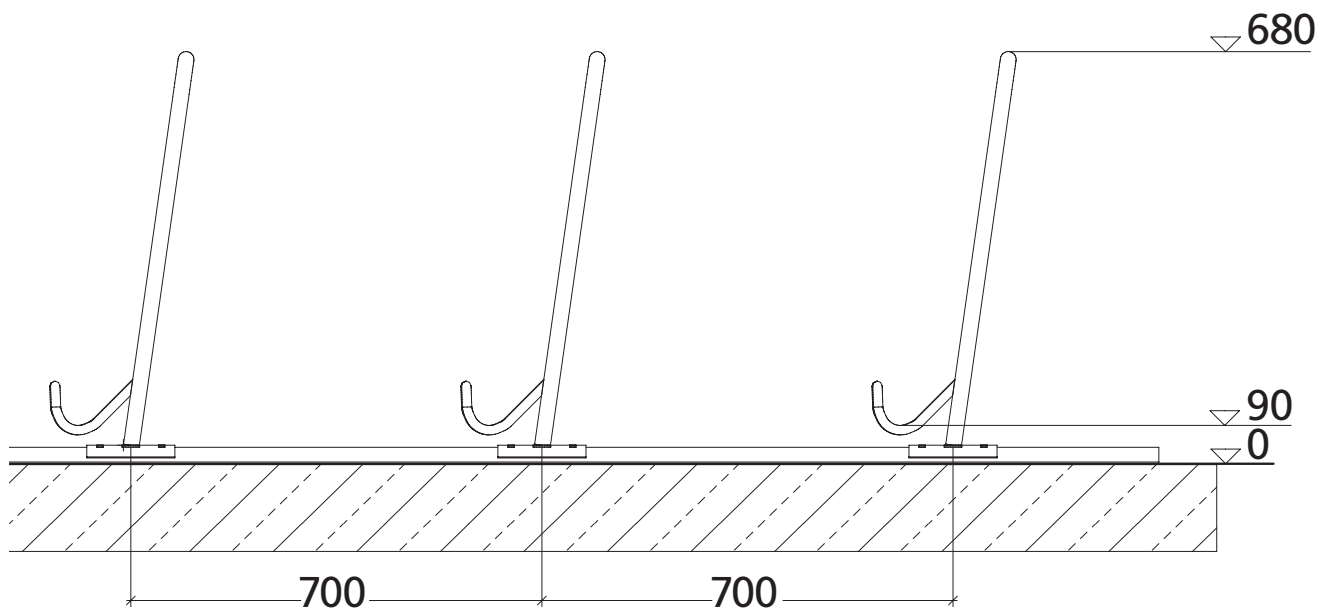
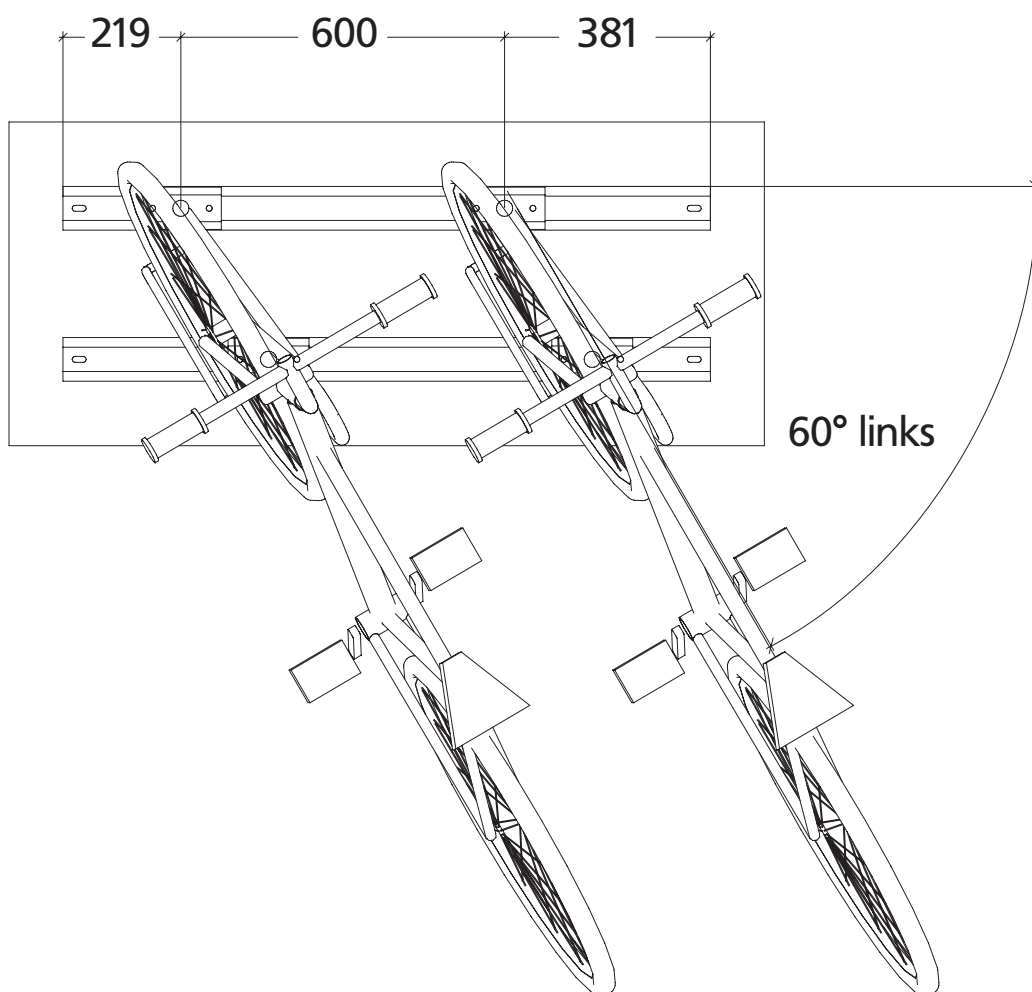


zum Aufdübeln, Radabstand 700 mm



zum Aufdübeln, 60° links mit Fahrrad



tief / tief zum unterirdischen Aufdübeln

